

AC-DC 适配器

24 V 150 W / ADT-150C24AC K-A

ADT-150C

亮点与特色

- 达到 DoE Level VI & CoC Tier 2 能效要求
- 空载功耗 < 0.15 W
- 全球通用 AC 输入 / 宽输入电压
- 全防护塑料外壳
- 短路 / 过压 / 过载 / 过温保护



安规标准



经 CB 认证适合全球使用

机种型号: ADT-150C24ACK-A

重量 0.47 kg (1.04 lb)

尺寸 (L × W × H): 165.1 x 76.1 x 31.5mm
(6.5 x 3.0 x 1.24 inch)

产品概述

ADT 系列是尺寸紧凑的桌面型 AC-DC 适配器。ADT-150C24ACK-A 满足 DoE Level VI & CoC Tier 2 能效要求，效率可高达 91%，空载功耗极低至 0.15 W 以下，通过 IEC/EN/UL 62368-1 及 IEC/EN 60950-1 ITE 等主要国际安规认证，满足 EN/BS EN 55032 class B EMI 标准。

型号数据

机种型号	输入电压范围	能效等级	额定输出电压	额定输出电流
ADT-150C24AC K-A	90-264 Vac	DOE Level VI & CoC Tier2	24 V	6.25 A

型号编码

ADT-	150	C	24	A	C	K -	A
台达 AC-DC 适配器	最大输出功率	家族代码	输出电压 24 表示 24 V	A: 桌面型	输入连接器 C:C 14	输出连接器 K:4 pin din	标准品

AC-DC 适配器

24 V 150 W / ADT-150C24AC K-A

规格

额定输入 / 特性

额定输入电压	100-240 Vac	
输入电压范围	90-264 Vac	
额定输入频率	50-60 Hz	
输入频率范围	47-63 Hz	
输入电流 (最大值)	115 Vac	1.85 A
	230 Vac	1.0 A
满载效率	115 Vac	90% typ.
	230 Vac	91% typ.
平均效率 (最小值)	89% @ 115 Vac & 230 Vac	
10% 负载效率	79% @ 115 Vac & 230 Vac	
空载功耗 (最大值)	0.15 W @ 115 Vac & 230 Vac	
功率因数 @ 满载 (最小值)	0.9 @ 230 Vac	
浪涌电流	无损害	
漏电流 (最大值)	0.25 mA @ 240 Vac/50 Hz	

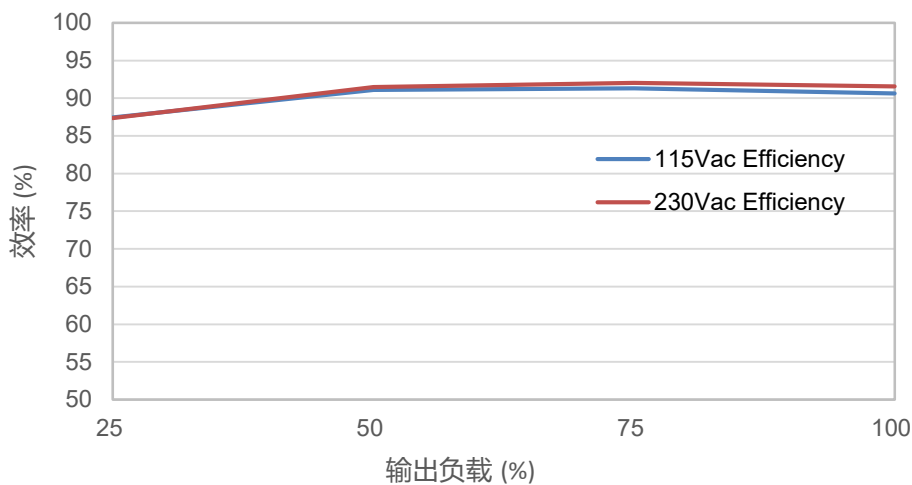


图 1. ADT-150C24ACK-A 效率对应输出负载

AC-DC 适配器

24 V 150 W / ADT-150C24AC K-A

额定输出 / 特性

额定输出电压	24 V	
输出电流	6.25 A	
输出功率	150 W	
线电压调整率	± 0.5%	
负载调整率	± 3.0%	
纹波电压 (PARD*, 20 MHz)	0 to 40°C	240 mVpk-pk
	-10 to 0°C	480 mVpk-pk
开机时间	1000 mstyp. @ 115 Vac 500 mstyp. @ 230 Vac	
上升时间 (最大值)	40 ms @ 额定输入, 满载	
保持时间 (典型值)	16 ms @ 额定输入, 满载	
动态响应	± 10% @ 0.1 A -100% 负载变化 变化斜率 2.5 A/us, 100 to 10 KHz, 50% 占空比	
电容性负载启动 (最大值)	470 uF	

*PARD 纹波电压测量采用 AC 耦合模式, 将输出与 0.1 uF 陶瓷电容器及 47 uF 电解电容器并联

机构

外壳	PC	
尺寸 (L × W × H)	165.1x 76.1 x 31.5 mm (6.5 x 3.0 x 1.24 inch)	
重量	0.47 kg (1.04 lb)	
指示灯	N/A	
冷却系统	自然对流	
端子台/连接器	输入	C14
	输出	4 Pin Din
	长度	UL1571 #17 AWG, 1800 mm

AC-DC 适配器

24 V 150 W / ADT-150C24AC K-A

环境

环境温度	运行温度	-10°C to +60°C
	储存温度	-40°C to +85°C
功率降额		>40°C 降额 2.5%/°C
运行湿度		5%-95% RH (无冷凝)
运行海拔高度		5,000 meters (16,400 feet)
钢球冲击实验		实验高度 130 cm, 1 个样品 1 次, 钢球重量 500 g, 混凝土地面
跌落实验		实验高度 100 cm, 每个样本 6 面, 混凝土地面。跌落实验后通过功能测试
冲击实验 (非运行)		50 G, 11 ms, 每个方向 1 次冲击
振动实验 (非运行)		5-500 Hz, 2.09 Grms, 20 分钟, 三轴向各 1 周期

保护

过压 (最大值)	33 V, 锁定模式
过载 / 过流 (最大值)	120-180%, 锁定模式
过温	锁定模式
短路	锁定模式
防污染等级	2
电击防护等级	Class I

可靠性数据

MTBF (平均故障间隔时间)	> 300,000 hrs. per Telcordia SR-332 输入: 115 Vac, 输出: 满载, 温度: 25°C
预期电解电容寿命	5 年 (50% 负载 @ 25°C)

AC-DC 适配器

24 V 150 W / ADT-150C24AC K-A

安全标准 / 指引

电气安全	IEC/EN 60950-1 ; IEC/UL/EN 62368-1
	BSMI CNS 14336-1
	CCC GB 4943.1
	PSE J 62368-1
	KC K 60950-1
CE	符合 EMC Directive 2014/30/EU 标准 及 Low Voltage Directive 2014/35/EU 低电压标准
UKCA	符合 Electromagnetic Compatibility Regulations 2016 及 Electrical Equipment (Safety) Regulations 2016
隔离电压	输入至输出 3000 Vac

EMC

辐射与传导 (CE&RE)		CISPR/EN/BS EN 55032 Class B BSMI CNS 13438 FCC Part 15 GB/T 9254 KN 32
谐波电流	IEC 61000-3-2	Class D ; GB 17625.1
抗扰度		EN/BS EN 55024; KN 35
辐射与传导		传导: EN/BS EN 55032 Class B 辐射: EN/BS EN 55032 Class B
闪变与电压波动	IEC 61000-3-3	
静电放电抗扰度	IEC 61000-4-2	Level 4 Criteria A ¹⁾ 空气放电: 15 kV 接触放电: 8 kV
射频磁场辐射抗扰度	IEC 61000-4-3	Level 2 Criteria A ¹⁾ 80 MHz – 1 GHz, 3 V/m , 80% AM (1 KHz)
电快速瞬变脉冲群抗扰度	IEC 61000-4-4	Level 2 Criteria A ¹⁾ : 2 kV
浪涌 (冲击) 抗扰度	IEC 61000-4-5	Level 3 Criteria A ¹⁾ 共模 ⁴⁾ : 2 kV 差模 ⁵⁾ : 1 kV
射频场感应的传导骚扰抗扰度	IEC 61000-4-6	Level 2 Criteria A ¹⁾ 150 kHz – 80 MHz, 3 Vrms, 正弦波, 80%, AM 调制
工频磁场抗扰度	IEC 61000-4-8	Level 1 Criteria A ¹⁾ 磁场强度 1 A/m
电压暂降、短时中断抗扰度	IEC 61000-4-11	电压突降 95% 突降/0.5 周期 (Criterion A ¹⁾) 30% 突降/5 周期 (Criterion B ²⁾) 电压短时中断 95% 突降/250 周期 (Criterion B ²⁾)

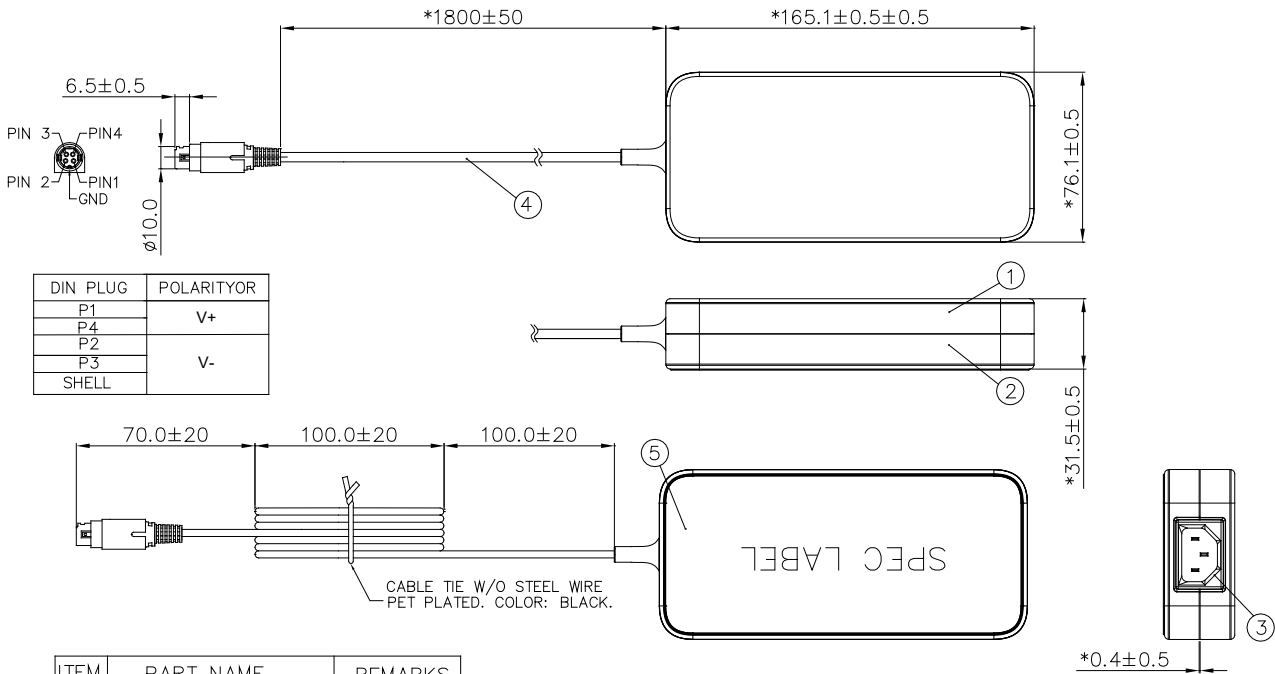
1) Criteria A: 电源在所定义限制内运行性能正常。
2) Criteria B: 输出超出稳压率或测试中关机。测试后自动恢复正常运行。
3) Criteria C: 测试中关机需要操作人员重启交流电
4) 共模 (线对地)
5) 差模 (线对线)

AC-DC 适配器

24 V 150 W / ADT-150C24AC K-A

尺寸

L x W x H: 165.1 x 76.1 x 31.5 mm (6.5 x 3.0 x 1.24 inch)



1) 上盖 黑色 2) 底座 黑色 3) 插座 黑色 4) 电线 黑色 5) 规格标签

工程数据

输出负载降额对应环境温度

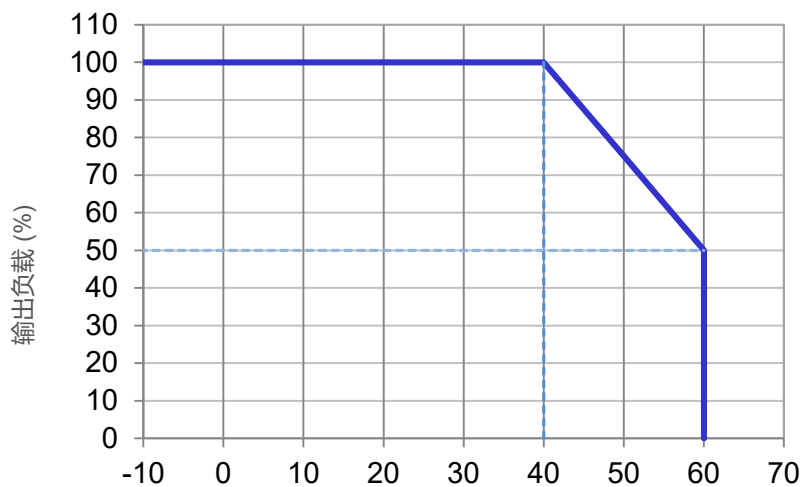


图 1 所有安装方向下功率降额
>40°C 功率降额 2.5% / °C

AC-DC 适配器

24 V 150 W / ADT-150C24AC K-A

声明

台达以实际测试数据为基础提供数据表中所有参数，但对于产品使用不通过任何形式的保证。如型录中信息与数据表不一致时，以数据表为准（最新数据表信息参见 www.DeltaPSU.cn）。对于数据表中提供错误信息而引起的任何索赔或诉讼，台达不承担赔偿责任。客户在向台达下单采购前应对产品使用情况进行评估。

台达保留更改数据表中描述的信息进行更改而不另行通知之权利。

制造商和授权代理信息

制造商

Thailand

Delta Electronics (Thailand) PCL.
909 Pattana 1 Rd., Muang, Samutprakarn, 10280 Thailand

Taiwan

Delta Electronics, Inc.
3 Tungyuan Road, Chungli Industrial Zone, Taoyuan County
32063, Taiwan

授权代理

The Netherlands

Delta Greentech (Netherlands) B.V.
Zandsteen 15, 2132 MZ Hoofddorp, The Netherlands

United Kingdom

Delta Electronics Europe Limited
1 Redwood Court, Peel Park Campus,
East Kilbride, Glasgow, G74 5PF, United Kingdom