

CliQ M 导轨式电源供应器

24 V 480 W 三相 / DRM-24V480W3PN



CliQ^M

亮点及特色

- 内置恒电流电路用于充电
- -25°C 至 +60°C 全功率运行
- 150% 峰值功率，可达 7 秒
- 增强型峰值功率 (APB) - 保护系统确保在多重负载造成的极高浪涌电流时能够保持不间断运行
- 通过 DNV GL 及 ABS 海事应用认证
- 内置 DC OK 继电器触点及 DC OK/过载 LED 指示灯
- 电路板具备三防胶涂布以抵抗粉尘及化学污染物

安规标准



经 CB 认证适合全球使用

型号名称:	DRM-24V480W3PN
重量:	1.18 kg (2.60 lb)
尺寸 (L x W x D):	124.0 x 65.0 x 127.1 mm (4.88 x 2.56 x 5.00 inch)

产品概述

台达电子推出同级别产品中最紧凑型之一的导轨式电源供应器，CliQ M 系列。为满足海事应用要求，该产品根据主要工业及海事（劳氏船级社）安规标准设计。其他特色包括符合谐波电流 IEC/EN 61000-3-2 class A 标准、内置 DC OK 继电器触点，以及 DC OK 及过载 LED 指示灯等。且电源能提供 150% 峰值功率可达 7 秒，CliQ M 系列是 CliQ 家族中以增强型峰值功率 (Advanced Power Boost, APB) 为特色的系列。如多重负载连接至同一系统，可能因为负载故障引发高浪涌电流，对此 APB 可以检测到，并触发断路器（断路器额定值基于系统负载）以中断故障电路，由此保护系统免于关机，与此同时其他连接电路则不受影响，得以不间断运行。

型号数据

CliQ M 导轨式电源供应器

型号名称	输入电压范围	额定输出电压	额定输出电流
DRM-24V480W3PN	3 x 320-575 Vac (三相) 或 2 x 380-575 Vac (两相)	24 Vdc	20.0 A

型号编码

DR	M	24V	480W	3	P	N
导轨式	CliQ M 系列	输出电压	输出功率	三相	增强型峰值功率 (APB)	N - 金属外壳, 无 Class I, Div 2 及 ATEX 认证

CLiQ M 导轨式电源供应器

24 V 480 W 三相 / DRM-24V480W3PN

规格

额定输入 / 特性

额定输入电压	3 x 400-500 Vac	适用于 TN-, TT 及 IT 系统
输入电压范围	3 x 320-575 Vac (三相) 或 2 x 380-575 Vac (两相)	连续运行
输入频率	额定值 50-60 Hz	波动范围: 47-63 Hz
DC 输入电压范围	450-800 Vdc	满足 DC 输入测试条件。 依客户要求可提供 DC 输入安规认证

		400 Vac	480 Vac	500 Vac	
输入电流	典型值	0.78 A	0.67 A	0.66 A	At 24 V, 20 A. 参见第 3 页图 1
	最大值	0.79 A	0.68 A	0.68 A	At 24 V, 20 A.
效率	典型值	95.23%	95.24%	95.24%	At 24 V, 20 A. 参见第 3 页图 2
	最小值	95.00%	94.80%	94.80%	At 24 V, 20 A.
平均效率	典型值	93.42%	93.21%	93.14%	At 24 V, 5.0 A (25%), 10.0 A (50%), 15.0 A (75%), 20.0 A (100%)
最大功耗	典型值	4.60 W	5.00 W	5.10 W	At 24 V, 0 A. 参见第 3 页图 3
	最大值	8.20 W	10.00 W	10.00 W	At 24 V, 0 A.
	典型值	16.19 W	16.67 W	16.80 W	At 24 V, 10 A. 参见第 3 页图 3
	最大值	17.50 W	18.00 W	18.00 W	At 24 V, 10 A.
	典型值	24.08 W	24.03 W	24.01 W	At 24 V, 20 A. 参见第 3 页图 3
	最大值	25.30 W	26.40 W	26.40 W	At 24 V, 20 A.
最大浪涌电流 (冷启动)	典型值	7.4 A	8.3 A	8.6 A	全运行温度范围
	最大值	10.0 A	10.0 A	10.0 A	
最大浪涌能量 (冷启动)	最大值	1.0 A ² s			
功率因数	典型值	0.93	0.90	0.89	At 24 V, 20 A. 参见第 3 页图 4
	最小值	0.93	0.90	0.88	At 24 V, 20 A.
漏电流 (外壳到零线)		< 0.80 mA / 0.80 mA < 1.00 mA / 1.00 mA < 1.20 mA / 1.20 mA < 1.30 mA / 1.30 mA			3 x 400 Vac, 50 Hz, TN/TT 系统 / IT 系统 3 x 440 Vac, 50 Hz, TN/TT 系统 / IT 系统 3 x 480 Vac, 60 Hz, TN/TT 系统 / IT 系统 3 x 528 Vac, 60 Hz, TN/TT 系统 / IT 系统

CLiQ M 导轨式电源供应器

24 V 480 W 三相 / DRM-24V480W3PN

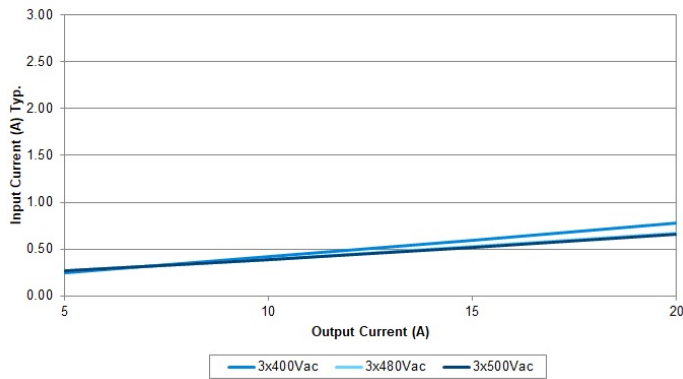


图. 1 输入电流对比输出负载 (24 V 输出)

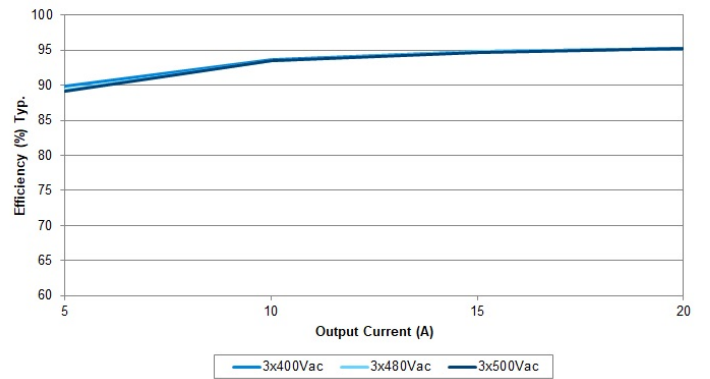


图. 2 效率对比输出负载 (24 V 输出)

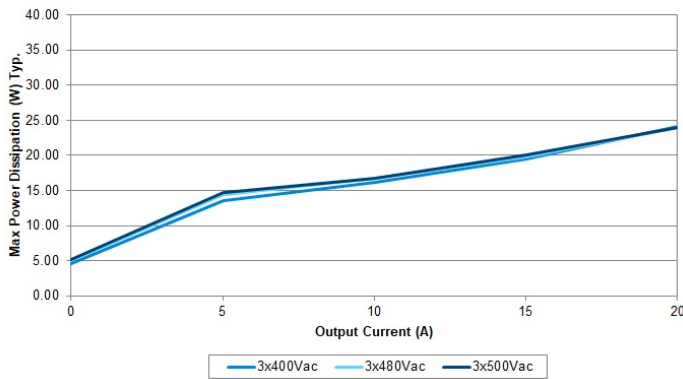


图. 3 最大功耗对比输出负载 (24 V 输出)

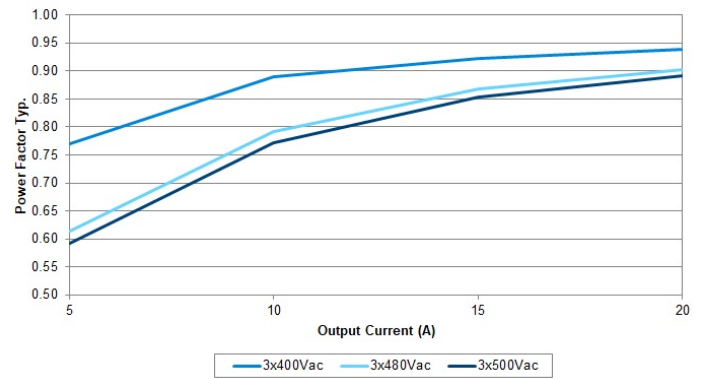


图. 4 功率因数对比输出负载 (24 V 输出)

CLiQ M 导轨式电源供应器

24 V 480 W 三相 / DRM-24V480W3PN

额定输出 / 特性*

额定输出电压		24 Vdc	
工厂设置输出电压精度		24 Vdc ± 1.0%	
输出电压调节范围		24-28 Vdc	
输出电流	额定值	20.0 A / 17.1 A	24 V / 28 V 下持续运行
	额定值	30.0 A / 25.65 A (转换速率 0.1 A/μs)	24 V / 28 V 下 5 秒峰值功率, 详见功能章节
输出功率	额定值	480 W / 478.8 W	24V / 28V 下持续运行
	额定值	720 W / 718.2 W	24V / 28V 下 5 秒峰值功率, 详见功能章节
峰值功率时长	典型值	4 秒	峰值功率后输出电压开始下降, 详见功能章节过载及过流保护部分
	最大值	7 秒	
峰值功率恢复时长	典型值	17 秒	电源供应器提供下一峰值功率所需等待时长, 详见功能章节
增强型峰值功率 (转换速率 0.1A/μs)	典型值	40 A @ 50 ms, 电阻性负载	输出电压将下降 (详见功能章节)
	典型值	80 A @ 2 ms, 电阻性负载	
	典型值	80 A @ 5 ms, 电阻性负载	
线电压调整率	最大值	10 mV (@ 3 x 320-575 Vac 输入, 100% 负载)	
负载调整率	最大值	100 mV (@ 3 x 320-575 Vac 输入, 0-100% 负载)	
PARD (纹波电压) **	最大值	100 mVpp	20 Hz to 20 MHz, 50 Ohm, 5 分钟热机

*60°C 至 70°C 功率降额见第 5 页。

**PARD 测量采用 AC 耦合模式、5 cm 电线, 与 0.1 μF 陶瓷电容器及 10 μF 电解电容器并联。

		400 Vac	480Vac	500Vac
上升时间	最大值		30 ms	0 μF, 24 V, 20 A.
	最大值		40 ms	20,000 μF, 24 V, 20 A.
开机时间	最大值		500 ms	At 24 V, 20 A.
维持时间	典型值		44 ms	At 24 V, 10 A.
	最小值		36 ms	At 24 V, 10 A.
	典型值		22 ms	At 24 V, 20 A.
	最小值		18 ms	At 24 V, 20 A.
动态响应 (过冲及下冲输出电压)	最大值	± 5% @ 1.5-100% 负载		转换速率 0.1 A/μs (@ 5 Hz, 50 Hz, 100 Hz & 1 kHz, 50% 占空)
电容性负载启动	最大值	20,000 μF		
输出电容	典型值	6,600 μF		内置输出电容器
功能	DC OK 继电器触点	额定: 30 V @ 1 A, 电阻性负载。详见第 13 页功能章节 DC OK 继电器触点与 LED 指示灯特性部分		
	并联运行	有, 参见第 18 页并联运行部分		

CLiQ M 导轨式电源供应器

24 V 480 W 三相 / DRM-24V480W3PN

机构

外壳 / 底座	铝	
尺寸 (L x W x D)	124.0 x 65.0 x 127.1 mm (4.88 x 2.56 x 5.00 inch)	
重量	1.18 kg (2.60 lb)	
指示灯	绿色 LED	DC OK
	红色 LED	过载
冷却方式	自然对流	
端子台	输入	4 Pins (额定 600 V / 35 A)
	输出	4 Pins (额定 300 V / 30 A)
	信号接口	2 Pins (额定 300 V / 28 A)
电线	输入	AWG 18-8
	输出	AWG 14*-10
	信号接口	AWG 20-12
安装导轨	标准 TS35 DIN 导轨, 符合 EN 60715 标准	
噪音 (距电源供应器 1 米)	Sound Pressure Level (SPL) < 25 dBA	

*如使用 AWG 14, 应保证所有金属线能连接在一起。

环境

环境温度	运行温度	-25°C 至 +70°C (-40°C 冷启动)	
	储存温度	-40°C 至 +85°C	
功率降额	垂直安装	三相输入: > 60°C 功率降额 2.5% / °C	
		两相输入: > 60°C 功率降额 2.5% / °C	
	水平安装	三相输入: > 40°C 功率降额 1.67% / °C	
		两相输入: > 40°C 功率降额 2% / °C	
运行湿度	5 至 95% RH (无冷凝)		
运行海拔高度与过压防护级别	OVC III	0 至 2,500 米 (8,200 英尺)	符合 IEC/EN 62477-1 / EN 60204-1 (电气间隙与爬电距离)、IEC 62103 (safety part)
	OVC II	2,500 至 6,000 米 (19,680 英尺)	
		0 至 5,000 米 (16,400 英尺)	符合 ITE, IEC/EN 61010
		0 至 3,000 米 (9,840 英尺)	符合 IEC/EN 61558
冲击测试	非运行	IEC 60068-2-27, 半正弦波: 30 G 持续 18 ms; 每个方向 3 次, 总计 6 次	
振动测试	非运行	IEC 60068-2-6, 正弦波: 10-500 Hz; 3 G 峰值; 0.35 mm 位移; X, Y, Z 方向各测试 60 分钟	
碰撞测试	运行中	IEC 60068-2-29, 半正弦波: 10 G 持续 11 ms, 每个方向 1,000 次, 总计 6,000 次	
防污染等级	2		

CLiQ M 导轨式电源供应器

24 V 480 W 三相 / DRM-24V480W3PN

保护

过压	< 32 V, SELV 输出, 打嗝模式, 非锁定 (自动恢复)	详见功能章节
过载 / 过流	160-195% 额定负载电流, 恒电流, 打嗝模式 (自动恢复)	详见功能章节
过温	< 80°C 环境温度 @ 100% 负载, 非锁定 (自动恢复)	详见功能章节
短路	打嗝模式, 非锁定 (故障解除后自动恢复)	负载电阻 ≤ 100mOhm, 详见功能章节
瞬间浪涌电压保护	MOV (金属氧化压敏电阻)	
内部保险丝	3 x T 3.15 A	
防护等级	IP20	
电击防护	接 PE* 达到 Class I	

*PE: 主地线

可靠性数据

MTBF 平均故障间隔时间 (Telcordia SR-332 标准)	750,000 小时	输入: 3 x 400 Vac, 输出: 24 V, 20 A, 温度: 25°C
	500,000 小时	输入: 3 x 400 Vac, 输出: 24 V, 20 A, 温度: 40°C
电解电容寿命**	374,000 小时	输入: 3 x 400 Vac, 输出: 24 V, 10 A, 温度: 25°C
	129,800 小时	输入: 3 x 400 Vac, 输出: 24 V, 10 A, 温度: 40°C
	263,100 小时	输入: 3 x 400 Vac, 输出: 24 V, 20 A, 温度: 25°C
	92,900 小时	输入: 3 x 400 Vac, 输出: 24 V, 20 A, 温度: 40°C

**每天 24 小时运行状态下, 电解电容厂商预估最长使用寿命保障时间为 131,400 小时 (15 年)。

CLiQ M 导轨式电源供应器

24 V 480 W 三相 / DRM-24V480W3PN

安规标准 / 指令

电气设备	EN/BS EN 60204-1 (过压防护级别 III)	
用于电力电子安装的电气设备	IEC/EN/BS EN 62477-1 / IEC 62103	
Safety Entry Low Voltage	SELV (IEC 60950-1)	
电气安全	SIQ Bauart	EN 62368-1, EN 61558-1, EN 61558-2-16, EN 61010-1, EN 61010-2-201
	UL/cUL recognized	UL 60950-1 and CSA C22.2 No. 60950-1 (File No. E191395) UL 62368-1 and CSA C22.2 No. 62368-1 (File No. E191395)
	CB scheme	IEC 60950-1, IEC 62368-1, IEC 61558-1, IEC 61558-2-16, IEC 61010-1, IEC 61010-2-201
	UKCA	BS EN 62368-1, BS EN 61558-1, BS EN 61558-2-16, BS EN 61010-1, BS EN 61010-2-201
工业控制设备	UL/cUL listed	UL 508 and CSA C22.2 No. 107.1-01 (File No. E315355)
海事	DNV GL	Germanischer Lloyd classified 劳氏船级社
	ABS	American Bureau for Shipping PDA Environmental category: C, EMC2
CE	符合 EMC Directive 2014/30/EU 及 Low Voltage Directive 2014/35/EU 低电压标准	
UKCA	In conformance with Electrical Equipment (Safety) Regulations 2016 No. 1011 and The Electromagnetic Compatibility Regulations 2016 No. 1091	
隔离电压	4.90 KVac	输入 / 输出
	2.88 KVac	输入 / PE
	4.90 KVac	输入 / DC OK 继电器触点*
	1.50 KVac	输出 / PE
	0.50 KVac	输出 / DC OK 继电器触点
	1.50 KVac	DC OK 继电器触点 / PE
隔离电阻	> 5 MOhm	输入至输出, 500 Vdc
对地电阻	< 0.1 Ohm	

*建议将 DC OK 继电器触点与输出端短路。

CLiQ M 导轨式电源供应器

24 V 480 W 三相 / DRM-24V480W3PN

EMC

辐射与传导 (CE & RE)		通用标准: EN/BS EN 61000-6-3 CISPR 32, EN/BS EN 55032, CISPR 11, EN/BS EN 55011, FCC Title 47: Class B		
通用电源供应器		EN/BS EN 61204-3		
抗扰度		通用标准: EN/BS EN 55024, EN/BS EN 55035, EN 61000-6-2		
静电抗扰度	IEC 61000-4-2	Level 4 Criteria A ¹⁾ 空气放电: 15 kV 接触放电: 8 kV		
辐射抗扰度	IEC 61000-4-3	Level 3 Criteria A ¹⁾ 80 MHz – 1 GHz, 20 V/M, 80% modulation (1 kHz) 1.4 GHz – 2 GHz, 20 V/M, 80% modulation (1 kHz) 2 GHz – 2.7 GHz, 20 V/M, 80% modulation (1 kHz)		
脉冲群抗扰度	IEC 61000-4-4	Level 4 Criteria A ¹⁾ 4 kV		
雷击浪涌抗扰度	IEC 61000-4-5	Level 4 Criteria A ¹⁾ 共模 ³⁾ : 4 kV 差模 ⁴⁾ : 2 kV		
传导抗扰度	IEC 61000-4-6	Level 3 Criteria A ¹⁾ 150 kHz – 80 MHz, 20 Vrms		
工频磁场抗扰度	IEC 61000-4-8	Criteria A ¹⁾ 30 A/Meter		
电压突降	IEC 61000-4-11	0% of 3 x 380 Vac	0 Vac, 20 ms	Criteria A ¹⁾
		0% of 3 x 480 Vac	0 Vac, 20 ms	Criteria A ¹⁾
		40% of 2 x 380 Vac	152 Vac, 200 ms	Criteria B ²⁾
		40% of 2 x 480 Vac	192 Vac, 200 ms	Criteria A ¹⁾
		70% of 2 x 380 Vac	266 Vac, 500 ms	Criteria A ¹⁾
70% of 2 x 480 Vac	336 Vac, 500 ms	Criteria A ¹⁾		
0%	0 Vac, 5,000 ms	Criteria B ²⁾		
振铃波抗扰度	IEC 61000-4-12	Level 3 Criteria A ¹⁾ 共模 ³⁾ : 2 kV 差模 ⁴⁾ : 1 kV		
谐波电流		IEC/EN/BS EN 61000-3-2, Class A		
电压波动与闪变		IEC/EN/BS EN 61000-3-3		
电压暂降抗扰度 SEMI F47 – 0706		80% of 380 Vac	304 Vac, 1,000 ms	Criteria A ¹⁾
		70% of 380 Vac	266 Vac, 500 ms	Criteria A ¹⁾
		50% of 380 Vac	190 Vac, 200 ms	Criteria A ¹⁾

1) Criteria A: 电源在所定义限制内运行性能正常

2) Criteria B: 可自我恢复之暂时性功能下降

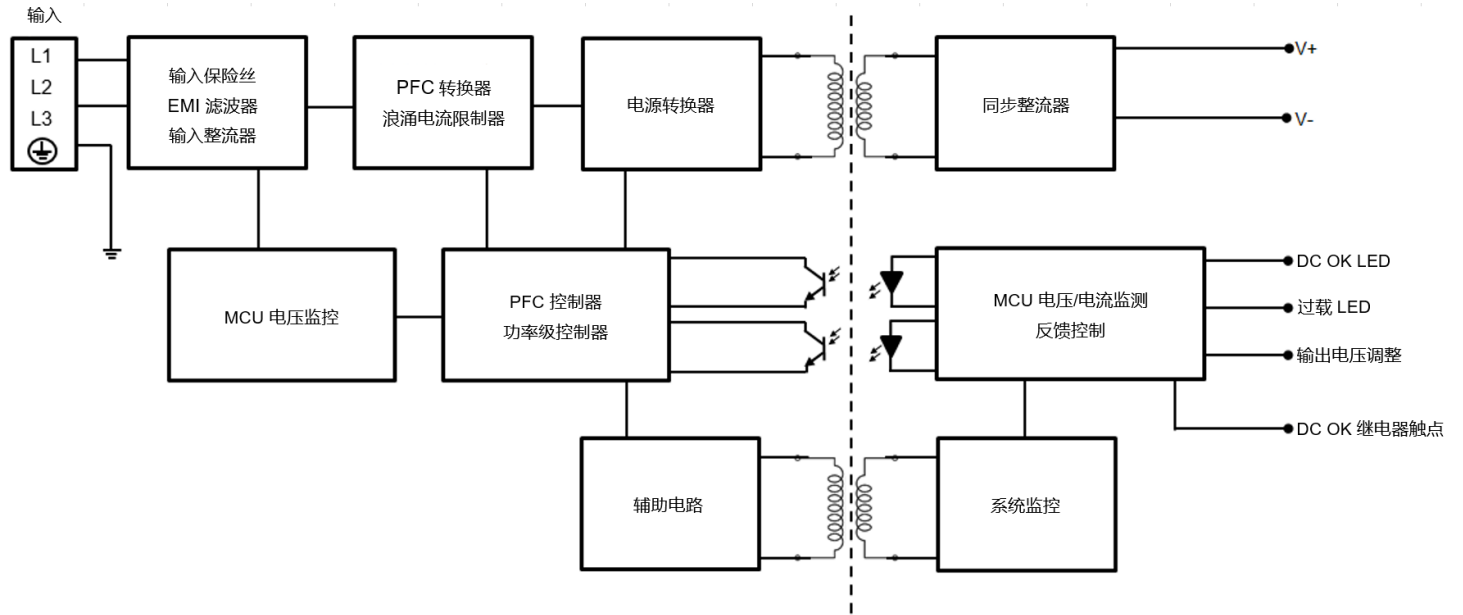
3) 非对称: 共模 (线对地)

4) 对称: 差模 (线对线)

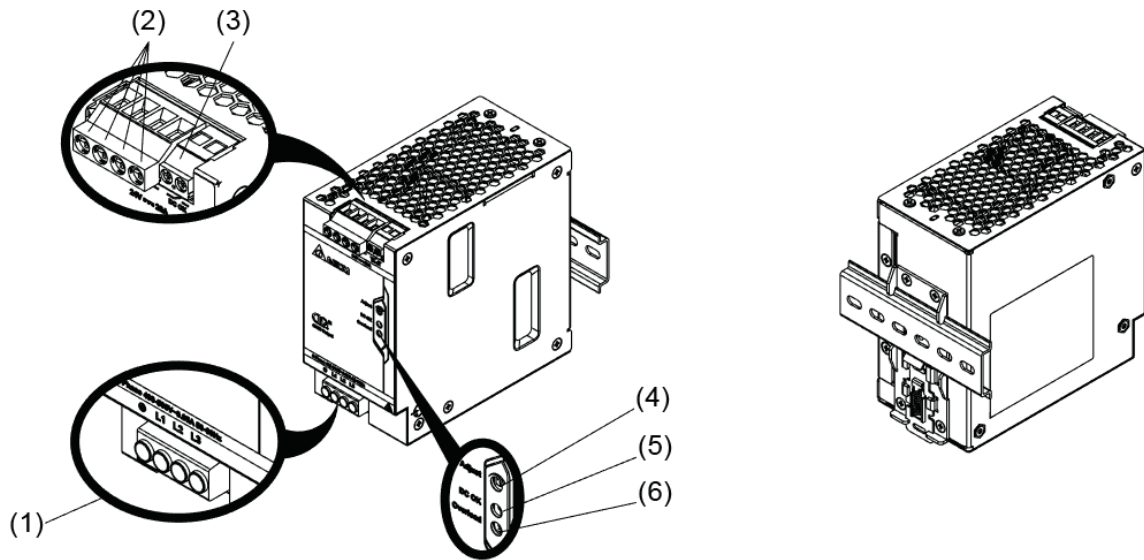
CLiQ M 导轨式电源供应器

24 V 480 W 三相 / DRM-24V480W3PN

方块图



电源部件描述



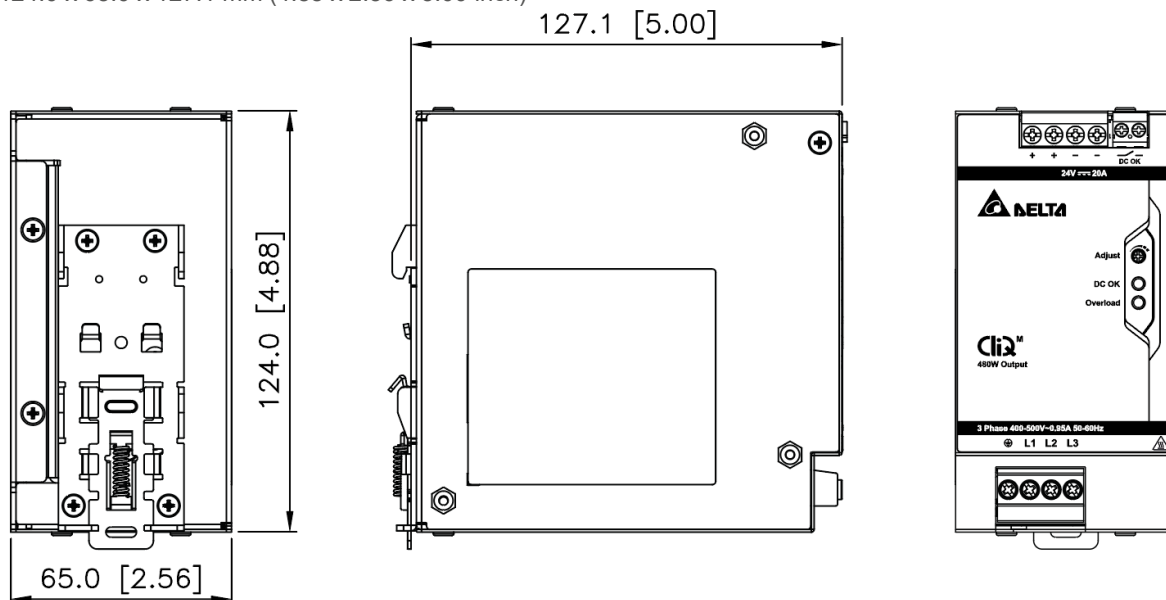
- 1) 输入连接端子
- 2) 输出连接端子
- 3) DC OK 继电器触点
- 4) DC 电压调节电位器
- 5) DC OK LED (绿色)
- 6) 过载 LED (红色)
- 7) 全球通用安装导轨

CliQ M 导轨式电源供应器

24 V 480 W 三相 / DRM-24V480W3PN

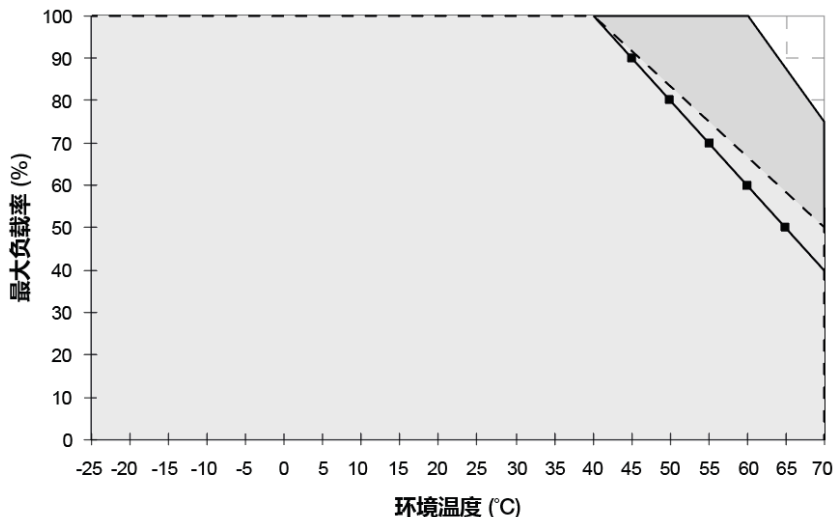
尺寸

L x W x D: 124.0 x 65.0 x 127.1 mm (4.88 x 2.56 x 5.00 inch)



工程数据

输出负载降额对应环境温度



V_{in}	垂直安装	水平安装
三相	——	---
两相	——	-◆-

图. 5 垂直安装功率降额

三相 > 60°C 功率降额 2.5% / °C

两相 > 60°C 功率降额 2.5% / °C

水平安装功率降额

三相 > 40°C 功率降额 1.67% / °C

两相 > 40°C 功率降额 2% / °C

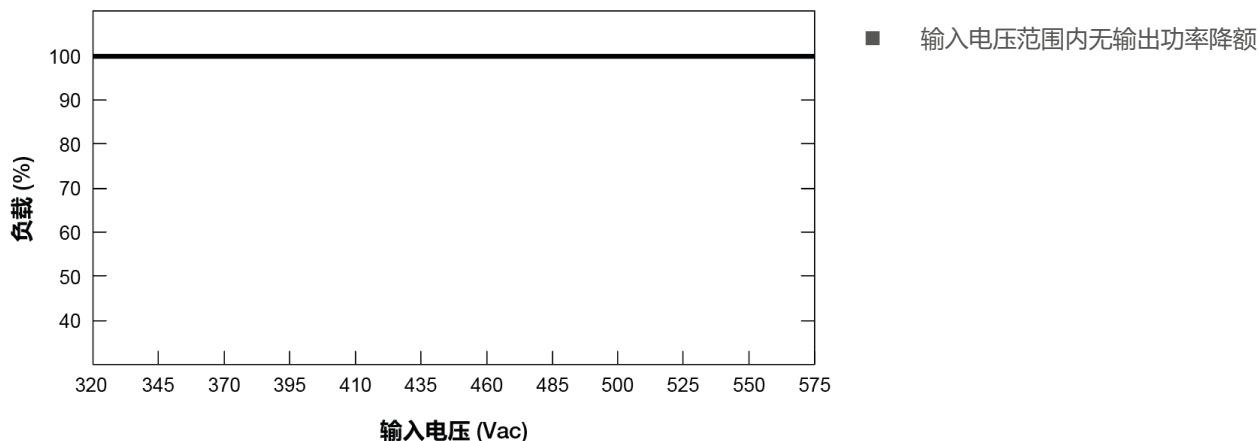
备注

1. 电源如果持续在降额曲线以外区间使用, 可能导致零部件降级或损坏, 具体参照图 5 所示图表。
2. 当环境温度超过第 5 页环境章节之规定, 如果不降低输出功率, 电源将进入过温保护。再度运作时, 输出电压将进入打嗝模式, 直至环境温度下降或负载回落至工作状态。
3. 为保证发挥正常功能, 电源运行时需与其他设备保持安全距离, 如安全说明章节所示。
4. 注意, 视环境温度及电源输出负载, 电源可能过热!
5. 如果电源无法垂直或水平安装, 敬请接洽 ips-cn@deltaww.com 查询具体安装方案。

CLiQ M 导轨式电源供应器

24 V 480 W 三相 / DRM-24V480W3PN

输出负载功率降额对应输入电压



装配与安装

电源供应器 (PSU) 可安装于 35 mm DIN 导轨, 符合 EN 60715 标准。垂直安装情况下, 应确保输入端置于底部。水平安装情况下, 应确保输入端置于左侧。

拆箱即可安装。

1. 将电源向上倾斜, 插入导轨后咬合, 如图 6.1 所示。
2. 向下拉拽至固定。
3. 再次按压底部锁住电源。
4. 轻轻摇晃电源以确保安装牢固。
5. 拆卸时, 先用螺丝刀卸下栓锁如图 6.2 所示, 然后将 PSU 电源反向滑出, 松开栓锁后, 从导轨上取下。

安装

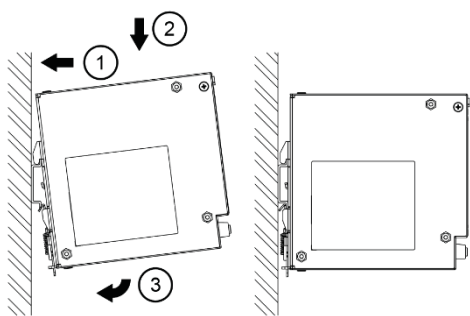


图. 6.1 安装

拆卸

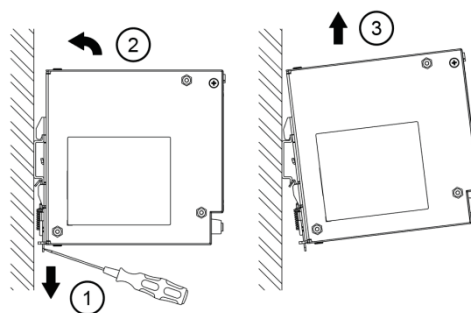


图. 6.2 拆卸

根据 EN 60950 / UL 60950 与 EN 62368 / UL 62368 规定, 电线需加装金属环。

使用适当铜线的线号数, 以符合各地规定之接线端子温度:

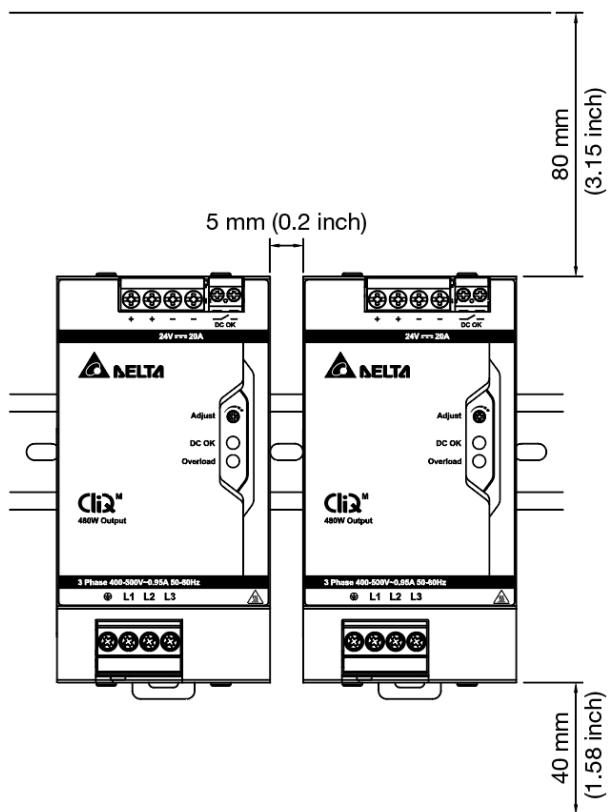
1. 美国: 60°C, 60°C / 75°C
2. 加拿大: 环境温度不超出 40°C 时至少 60°C, 超出 40°C 时至少 75°C
3. IEC/EN 61010-1, IEC/EN 61010-2-201: 环境温度不超出 40°C 时至少 75°C, 超出 40°C 时至少 90°C

CliQ M 导轨式电源供应器

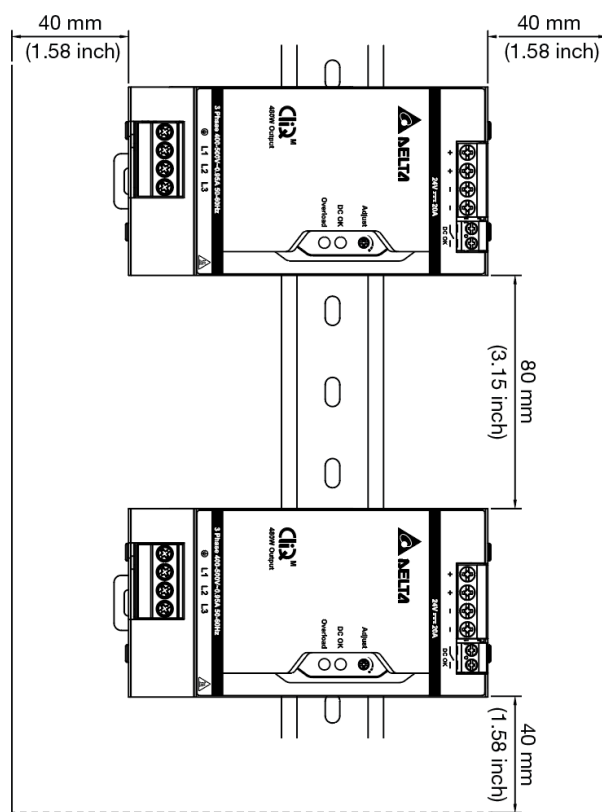
24 V 480 W 三相 / DRM-24V480W3PN

安全说明

■ 垂直安装



■ 水平安装



- 向电源输入电压或断开电压前，切记始终将主开关置于 OFF。如果主开关未关闭，有可能导致爆炸或严重损坏。
- 如果电源未按照制造商规定和说明使用，可能会损害防护功能。
- **为保证充足对流冷却，务必参照如下规定，在电源周边设置足够安全距离。**
垂直安装：电源上方至少保持 80 mm (3.15 inch) 留空，下方至少保持 40 mm (1.58 inch) 留空，水平方向距其他设备至少留出 5 mm (0.2 inch) 的安全距离。倘若邻近设备发热，水平距离应为 50 mm (1.97 英寸)。
- **水平安装：**电源上方至少保持 80 mm (3.15 inch) 留空，下方至少保持 40 mm (1.58 inch) 留空，水平方向距其他设备至少留出 40 mm (1.58 inch) 安全距离。
- 如电源需安装外壳，应达到机械、电气及消防要求。
- 注意，电源外壳有可能过热，取决于周围温度及设备输出负载。避免有燃烧的风险！
- 连接电线至电源端子前，必须关闭主电源。
- 严禁向电源内插入任何物体。
- 切断所有电源后，危险电压还将持续至少 5 分钟。
- 电源必须安装于柜内或房间内（室内无冷凝环境），以减少传导污染物。
- 电源只能安装于服务维修区内，当电源未断开、系统仍在运行时，不得拔出插头。

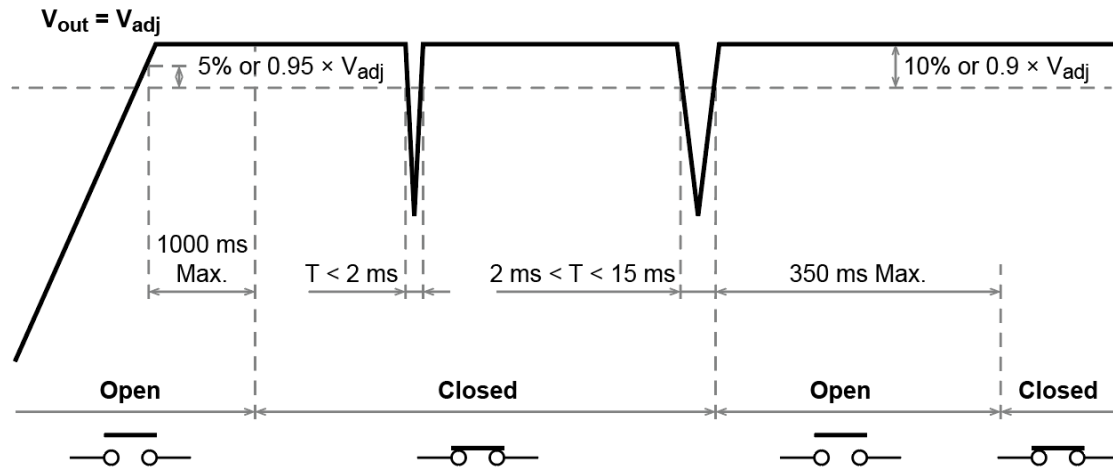
CLiQ M 导轨式电源供应器

24 V 480 W 三相 / DRM-24V480W3PN

功能

DC OK 继电器触点及 LED 指示灯特性

DC OK 继电器触点状态	特性
触点闭合 (Closes)	输出电压达到稳定值 95%，触点在 1,000 ms 内闭合
触点断开 (Opens)	输出电压下降至设定稳定值 90% 以下： • 输出电压下降时长少于 2 ms 忽略不计 • 输出电压下降时长超出 2 ms，触点将在 15 ms 内断开
触点再闭合 (Re-closes)	输出电压达到设定稳定值 90%，触点最长在 350 ms 内再闭合

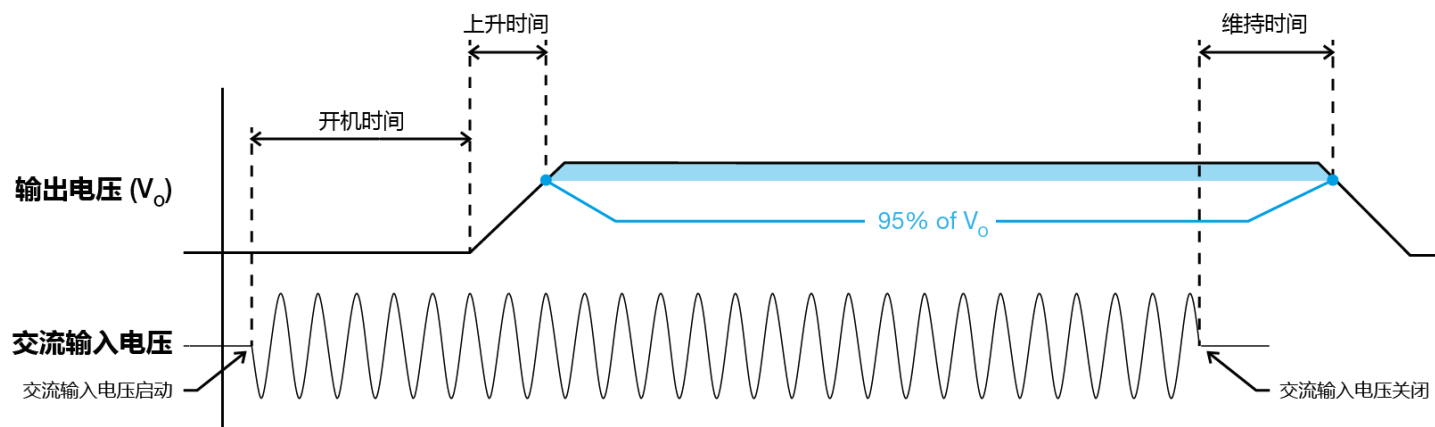


运行状态	DC OK (绿色 LED)	过载 (红色 LED)	DC OK 继电器触点
正常运行	ON	OFF	闭合
峰值功率时	ON	OFF	闭合
过载 ($V_{out} \leq \text{稳定输出电压之 } 90\%$)	OFF	闪烁	断开
输出短路	OFF	闪烁	断开
过温	OFF	闪烁	断开
无输入电压	OFF	OFF	断开

CLiQ M 导轨式电源供应器

24 V 480 W 三相 / DRM-24V480W3PN

■ 开机时间、上升时间及维持时间图表



开机时间

输入电压启动后，输出电压上升前所需时间。

上升时间

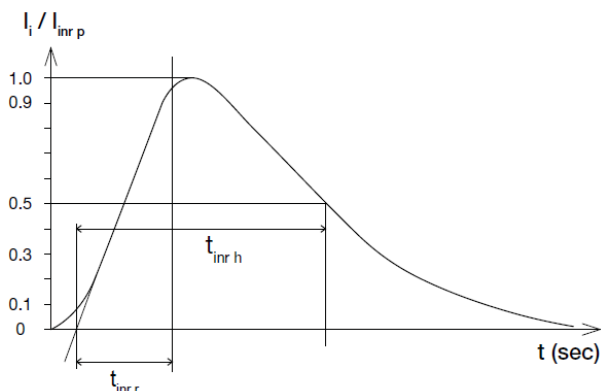
输出电压从最终稳定值的 0% 上升到 95% 所需时间。

维持时间

AC 输入电压中断到输出电压开始低于最终稳定值 95% 之间的时间。

浪涌电流

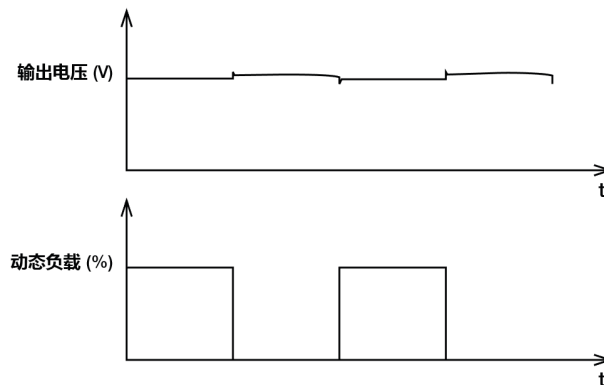
浪涌电流指输入电压启动后瞬间造成的电流峰值。在 AC 输入电压下，浪涌电流最大值在 AC 电压上半循环出现，此峰值在交流电压的后续周期内呈指数下降。



动态响应

当动态负载介于 1.5% 至 100% 额定电流时，电源供应器输出电压保持在 $\pm 5\%$ 的稳压率。

■ 50% 占空比 / 5 Hz to 1 kHz

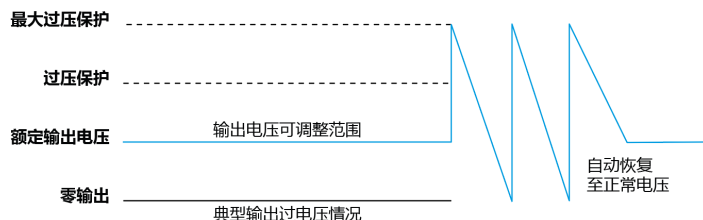


CLiQ M 导轨式电源供应器

24 V 480 W 三相 / DRM-24V480W3PN

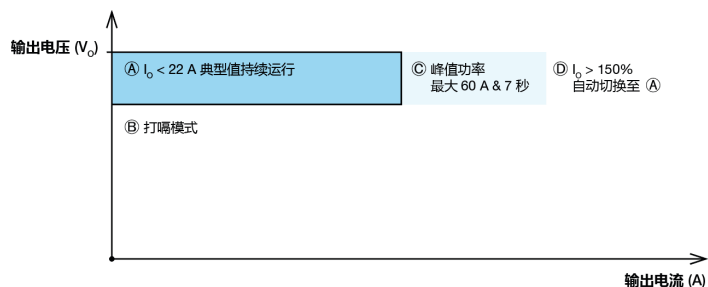
过压保护 (自动恢复)

内部反馈电路出现故障时，电源过压电路将被触发。输出电压不应超出第 6 页“保护”章节规定范围。



过载及过流保护 (自动恢复)

输出电流 (I_o) >150% 最大额定负载 (I_o Max) 时，电源供应器过载 (OLP) 及过流 (OCP) 保护即激活。这种情况下，输出电流将被限制在 22 A 典型值 (参见下表A)、输出电压 (V_o) 开始下降。一旦 V_o 降至约 18 Vdc 典型值以下，电源供应器将开始以“打嗝模式”运行，如短路保护章节所述。过载或过流故障一经解除，电源供应器即恢复， I_o 回归正常范围。

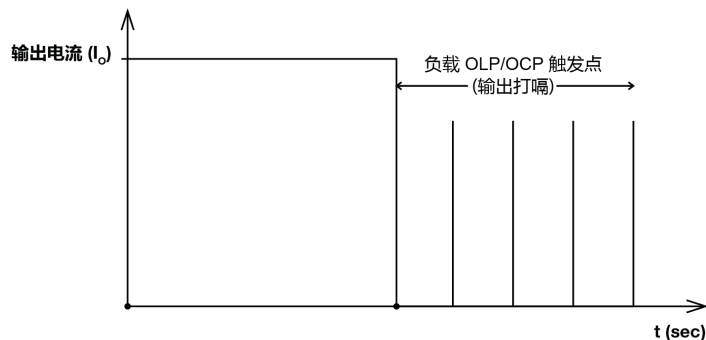


过温保护 (自动恢复)

如负载降额定章节所述，电源具备过温保护 (OTP) 功能。如果 100% 负载状态下运行温度过高，或超出降额图表建议值，OTP 电路即被触发，输出电压将进入打嗝模式直至温度回落至图表建议之正常范围。

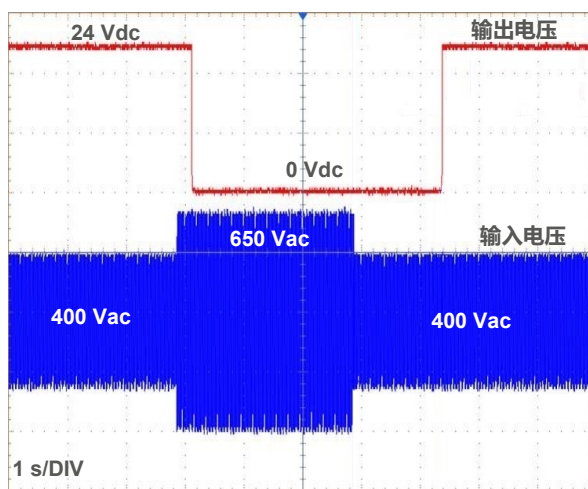
短路保护 (自动恢复)

电源提供短路保护。发生短路时，输出电流将以“打嗝模式”运行，短路解除后电源即回归正常运行。



输入过压浪涌保护 (自动恢复)

输入电压超出 3×635 Vac 时，电源供应器输入过压保护即激活，这种情况下电源供应器将关闭输出电压 (V_o)，一旦输入电压降至低于 3×600 Vac、电源供应器即恢复， V_o 回归到正常范围。



CLiQ M 导轨式电源供应器

24 V 480 W 三相 / DRM-24V480W3PN

峰值功率

峰值功率当作是可以随时拿来用的储备电源，确保可靠开机，支持突发及短期负载高峰及浪涌电流。这种情况通常出现在开机时。具备这项功能后，用户不再需要花更高价格安装高额定值电源。待输出达到稳定设置值后，电源可以支持浪涌负载，短期内可支持 150% 最大额定负载 (Io Max)，最长可持续 7 秒。如果峰值功率持续超出最大时间，输出电流将限制在 22 A 典型值，Vo (输出电压) 开始下降 (详见过载及过流保护章节)。下一次峰值功率可在恢复时间过后出现，详见第 4 页定义。为避免出现这样情况，需要保持占空比及恢复时间，确保平均输出功率 (R.M.S) 不超出持续最大值，详见如下占空比计算公式。

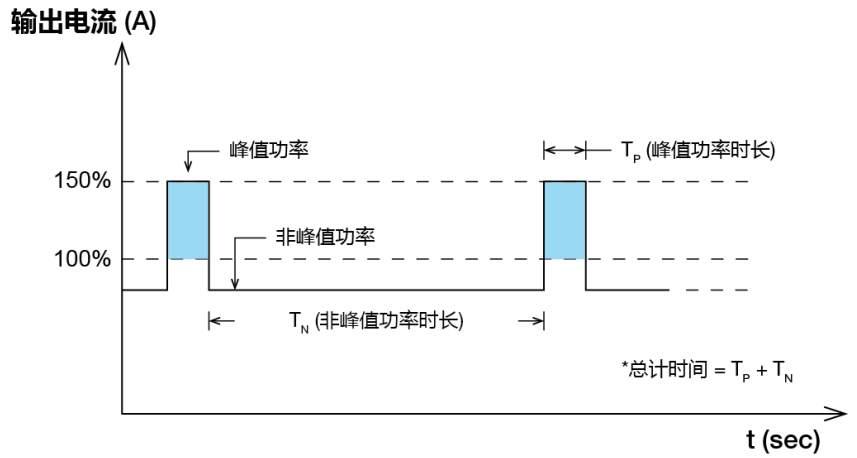


图. 7 占空比计算

$$DutyCycle(\%) = \frac{T_P}{TotalTime}$$

$$Average\ Output\ Power\ (P_{Avg}) = \frac{(Power\ Boost \times T_P) + (Non-Peak\ Power \times T_N)}{Total\ Time}$$

OR

$$Non-Peak\ Power = \frac{(P_{Avg} \times Total\ Time) - (Power\ Boost \times T_P)}{T_N}$$

■ 峰值功率及平均输出功率举例

功率提升	峰值功率(W _P)	峰值功率时长 (T _P)	占空比	非峰值功率 (W _N)	非峰值功率时长 (T _N)	总计时间 (T)
150%	720	1 sec	10%	187 W	9 sec	10 sec
150%	720	5 sec	30%	31 W	11.5 sec	16.5 sec
125%	600	1 sec	10%	200 W	9 sec	10 sec
125%	600	5 sec	30%	83 W	11.5 sec	16.5 sec

CLiQ M 导轨式电源供应器

24 V 480 W 三相 / DRM-24V480W3PN

增强型峰值功率 (APB)

一个系统带有多个负载，如果因为其中一个负载故障引发高浪涌电流，对此 APB 可以检测出。此 APB 功能可以触发该路外部的输出保护装置，该保护装置基于系统负载选用适当的额定值，由此保护系统免于关机，与此同时其他连接路径的负载则不受影响，得以不间断运行。

此动作状态如下波形所示。

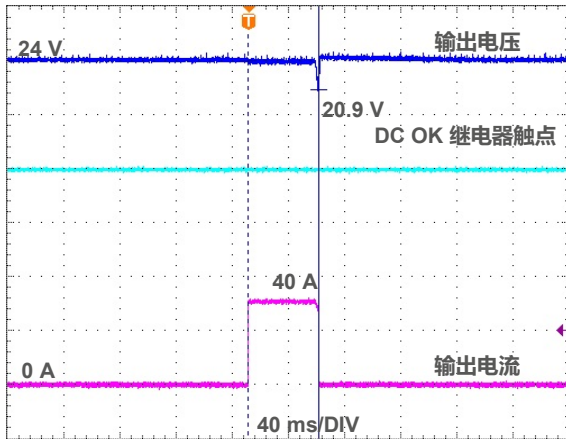


图. 8.1 APB 200% 额定输出电流, 持续 50 ms

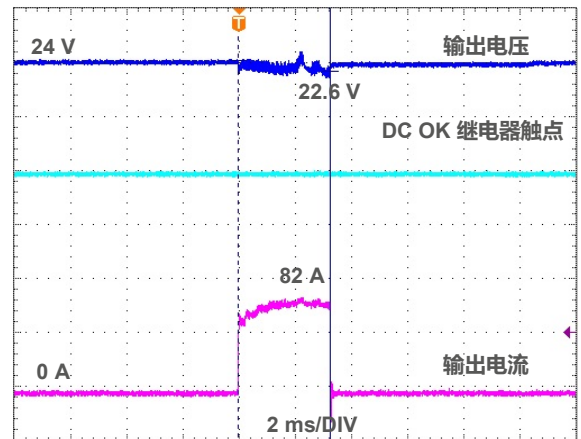


图. 8.2 APB 400% 额定输出电流, 持续 2 ms

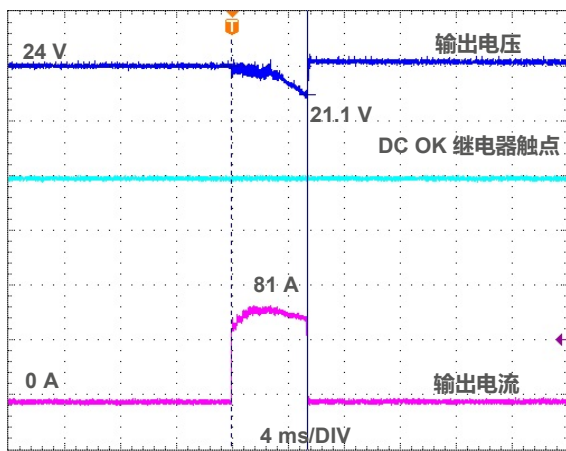


图. 8.3 APB 400% 额定输出电流, 持续 5 ms

外部输入保护装置

电源 L 端的内部保险丝无法做更换，在无额外保护设施的情况下，电源已经测试通过 20 A (UL) 及 16 A (IEC) 认证。电路安培容量高于上述情况下，外部保护设备才有要求。使用 6 A B- 型或 3 A C- 型断路器，请参照其说明书中的最低值来设计使用。

CliQ M 导轨式电源供应器

24 V 480 W 三相 / DRM-24V480W3PN

运行模式

■ 冗余模式

为确保 PSU 可在冗余模式下正常运行，两台 24 V 电源间的输出电压差必须保持在 0.45~0.50 V。遵照下列简单步骤设置冗余模式：

第 1 步

测量 PSU 1 及 PSU 2 输出电压，如 PSU 1 为主机，其 V_o 必须高于 PSU 2。将每台电源供应器分别加上 50% 额定负载，接入任意输入电压，然后设定 PSU 1 及 PSU 2 的输出电压。

第 2 步

将电源供应器 PSU 1 及 PSU 2 分别连接至 DRR-20N (或 20A) 模块的 V_{in1} 及 V_{in2} ，如右图所示。

第 3 步

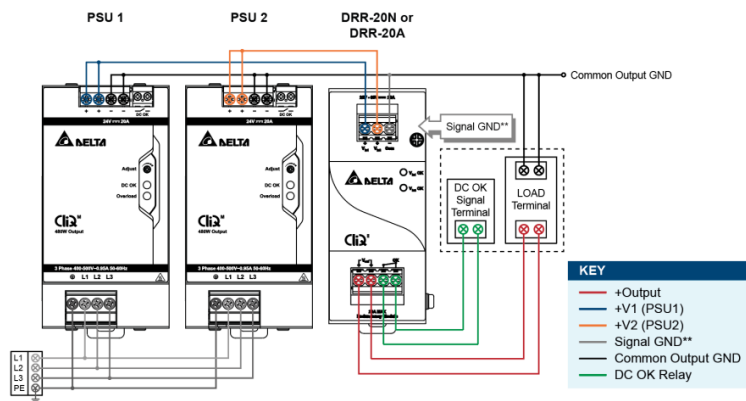
将系统负载连接至 V_{out} 。注意 DRR 模块输出电压 $V_{out} = V_o$ (电源供应器输出电压) - V_{drop}^* (DRR 模块之导通压降)。

*视负载电流及环境温度， V_{drop} 会落在 0.60 V 至 0.90 V (典型值 0.65 V) 范围内。

■ 并联模式

PSU 电源还可用于并联运行，以提高输出功率，但两台电源的输出电压差必须小于 25 mV。该电压差为两台电源分别在相同的负载下得到的输出电压差值。

两台电源并联后，EMI、浪涌电流、漏电流、纹波电压 (PARD)、开机时间等参数可能与数据表上标明的有所差别。用户需要核实，这些并联运行时可接受的数据差异不会影响应用。



**DRR 模块中的 Signal GND 端子用于内置式 LED 及 DC OK 信号接口。两个 PSU 的 Output GND 毋须连接至 Signal GND 端口。

图. 9 冗余模式连接电路图

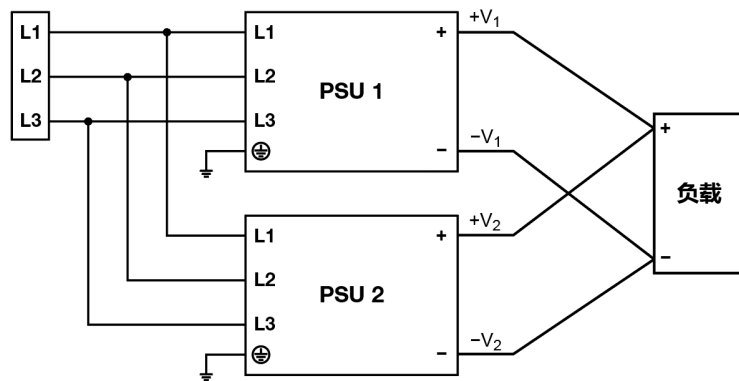


图. 10 并联模式连接电路图

CLiQ M 导轨式电源供应器

24 V 480 W 三相 / DRM-24V480W3PN

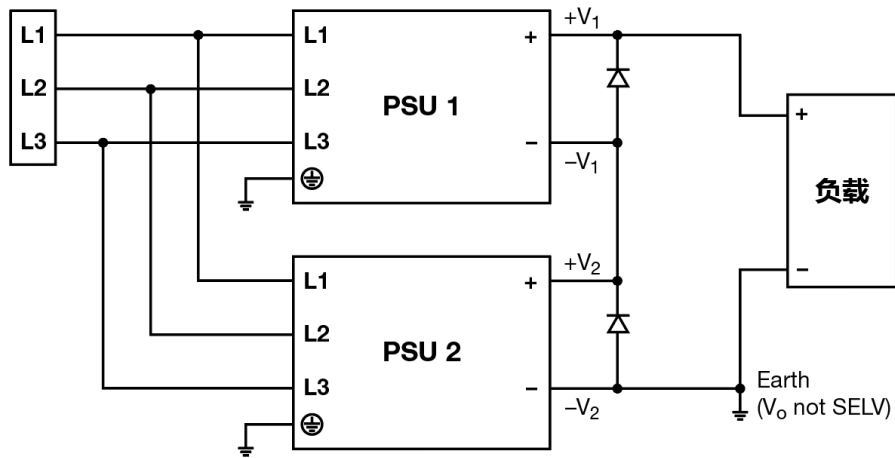
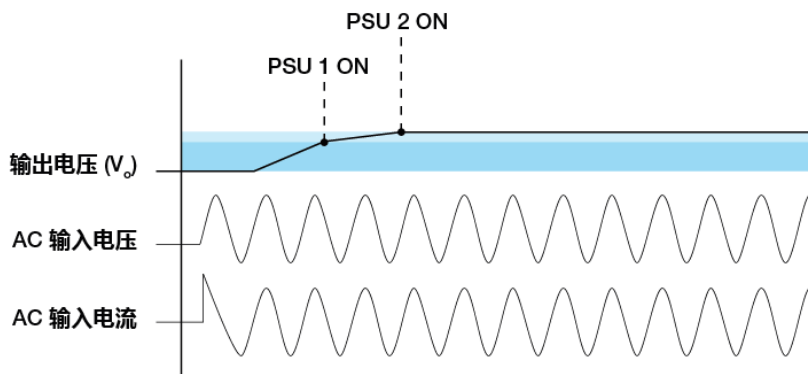


图. 11 串联模式连接电路图

■ 串联模式

为提升输出电压，可将台达 CLiQ M 电源串联，如上图所示。注意，只有同一产品系列的电源才可以串联，而且必须具备同等额定输出电流。最大负载电流不应超过最小额定输出电流。串联不限设备数量，用户必须注意输出电压 > 60 Vdc 没有达到 SELV 要求，有可能对用户造成危险，总电压不应超过 150 Vdc。必须安装防触保护，非 SELV 输出电压应接地。电源连接必须横跨输出端，因此必须安装一个反向偏压二极管，以确保发生诸如短路等故障时，电源避免跨接到负电压。短路情况下， $-V_1$ 及 $+V_1$ 将穿过 $+V_2$ 及 $-V_2$ ，意味着两台电源以相反电极连接，因而有可能受损。安装反向偏压二极管后，穿过每个电源的电压将受限至 0.7 V 至 1.0 V。建议为二极管配备充足电压降额，即两倍于系列产品之额定输出电压。举例说明，两个 24 V 电源串联，总电压为 48 伏，由此建议使用的反向偏压二极管的额定电压为 $2 \times 24 = 48$ 伏。也就是说，可以使用额定电压为 100 伏的反向二极管。

短路状态下可能将会产生大电流通过二极管，由此建议二极管的额定电流应至少为电源供应器之两倍。



开机有先后，开机时间及上升时间最短的电源将首先开机。由此，两台串联电源的开机波形将出现偏差。

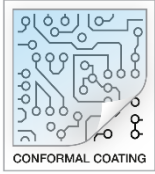
用户必须注意并核实，串联状态下 EMI、浪涌电流、漏电、纹波电压 (PARD) 及开机时间等参数可能与技术数据表所载略有差异。

CLiQ M 导轨式电源供应器

24 V 480 W 三相 / DRM-24V480W3PN

其他

涂布三防漆

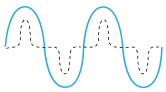


防护涂层技术

台达电子集团自创的浸渍技术可渗透至电源任何部位包括底部以防止泄漏。保形涂层浸渍可用于 PCBA 或电路板。涂层主要通过隔离电离污染物以保护精密电子设备，比如阻止盐分进入电路电极。尖锐边缘往往会产生问题，尤其是在颠倒环境中。

PFC – Norm EN 61000-3-2

谐波电流标准



有鉴于输入电容定期充满，通常情况下输入电流波形为非正弦。工业环境下，只有特殊情况下才有必要达到 EN 61000-3-2 标准，因为符合这项标准会导致一些技术缺陷，比如低能效或采购成本上升。很多情况下，达到这个标准并没有让用户受益，由此请务必确认是否必须达到此标准。

注意事项

本产品技术参数表编撰之资讯内容是台达电子工业股份有限公司 (以下简称「台达」) 依「提供使用时」的状态提供予您。台达就本产品技术参数表，不提供任何资讯之准确性或可靠性之担保及保证。另，如果产品目录与产品技术参数表间存在任何分歧，应以产品技术参数表之内容为准。(产品技术参数表之最新资讯请参阅 www.DeltaPSU.cn) 台达无须为您透过本产品技术参数表所获得资讯而生之任何声明或损失负责。您需于下订购买前自行评估并承担使用本产品之相关风险。

台达保留对产品技术参数表中所描述的产品进行修改而不预先通知的权利。

制造商和授权代理信息

制造商

Thailand

Delta Electronics (Thailand) PCL.
909 Pattana 1 Rd., Muang, Samutprakarn, 10280 Thailand

Taiwan

Delta Electronics, Inc.
3 Tungyuan Road, Chungli Industrial Zone, Taoyuan County
32063, Taiwan

授权代理

The Netherlands

Delta Greentech (Netherlands) B.V.
Zandsteen 15, 2132 MZ Hoofddorp, The Netherlands

United Kingdom

Delta Electronics Europe Limited
1 Redwood Court, Peel Park Campus,
East Kilbride, Glasgow, G74 5PF, United Kingdom