

CliQ III 导轨式电源供应器

24 V 480 W 单相 / DRP-24V480W1C□N



亮点及特色

- 全球通用 AC 输入电压范围
- 内置用于充电的恒电流电路
- 230 Vac 下效率可高达 94%
- 150% 峰值功率持续 5 秒
- 200% 增强型峰值功率 (APB) 持续 50 ms
- 120 Vac 下达到 SEMI F47 标准
- 极低温冷启动可达 -40°C
- 内置 DC OK 继电器干接点及 DC OK LED 指示灯
- 电路板配备涂布三防漆以抵抗常见粉尘及化学污染物
- 通过 IEC/EN/UL 62368-1 认证

安规标准



经 CB 认证适合全球使用

型号名称: DRP-24V480W1C□N

重量: 1.20 kg (2.65 lb)

尺寸 (L x W x D): 124 x 82 x 127 mm
(4.88 x 3.23 x 5.00 inch)

产品概述

CliQ III 系列导轨式电源供应器配备高功率密度及智能过载保护特性设计。该系列中所有机种包裹外壳均为坚固却轻质的防腐蚀全铝外壳。单路输出型号配备全球通用输入设计, 提供恒电流模式下过流保护, 适合充电应用。与 CliQ 家族其他产品一样, 本系列产品电路板配备涂布三防漆以抵抗严苛工业环境中常见之粉尘及化学污染物。台达 CliQ III 导轨式电源供应器系列还具备内置 150% 峰值功率持续 5 秒的特色功能。从而保障高负载下可靠开机, 客户无须提升成本配备更高额定功率的电源供应器。

型号数据

CliQ III 导轨式电源供应器

型号名称	输入电压范围	额定输出电压	额定输出电流
DRP-24V480W1C□N	88-264 Vac	24 Vdc	20.0 A

型号编码

DR	P -	24V	480W	1	C	□	N
导轨式	电源供应器	输出电压	输出功率	单相	CliQ III	输入电压 A - AC 输入 B - AC & DC 输入	N - 金属外壳, 无 Class I, Div 2 及 ATEX 认证

CLiQ III 导轨式电源供应器

24 V 480 W 单相 / DRP-24V480W1C□N

规格

额定输入 / 特性

额定输入电压		100-240 Vac		适用于 TN-, TT 及 IT 系统
输入电压范围		100-264 Vac		连续运行
		88-100 Vac		功率降额参见第 11 页图 6
输入频率	额定值	50-60 Hz		波动范围: 47-63 Hz
DC 输入电压范围 (DRP-24V480W1CBN)		100-375 Vdc		连续运行
		88-100 Vdc		功率降额参见第 11 页图 7
		115 Vac	230 Vac	
输入电流	典型值	4.52 A	2.31 A	At 24 V, 20 A. 参见第 3 页图 1
	最大值	5.00 A	2.50 A	At 24 V, 20 A.
效率	典型值	92.55%	94.00%	At 24 V, 20 A. 参见第 3 页图 2
	最小值	92.00%	93.00%	At 24 V, 20 A.
平均效率	典型值	91.55%	91.43%	At 24 V, 5.0 A (25%), 10.0 A (50%),
	最小值	91.00%	91.00%	15.0 A (75%), 20.0A (100%)
最大功耗	典型值	4.19 W	4.40 W	At 24 V, 0 A. 参见第 3 页图 3
	最大值	10.0 W	11.0 W	At 24 V, 0 A.
	典型值	38.73 W	30.85 W	At 24 V, 20 A. 参见第 3 页图 3
	最大值	47.73 W	36.13 W	At 24 V, 20 A.
最大浪涌电流 (冷启动)	典型值	12.8 A	30.6 A	At 24 V, 20 A.
	最大值	40 A	80 A	
最大浪涌能量 (冷启动)	最大值	2 A ² s		
功率因数	典型值	0.99	0.96	At 24 V, 20 A. 参见第 3 页图 4
	最小值	0.99	0.95	At 24 V, 20 A.
漏电流 (外壳到零线)		< 0.49 mA / 1.12 mA < 0.58 mA / 1.29 mA < 1.12 mA / 2.55 mA		110 Vac, 50 Hz, TN/TT 系统 / IT 系统 132 Vac, 50 Hz, TN/TT 系统 / IT 系统 264 Vac, 50 Hz, TN/TT 系统 / IT 系统

CLiQ III 导轨式电源供应器

24 V 480 W 单相 / DRP-24V480W1C□N

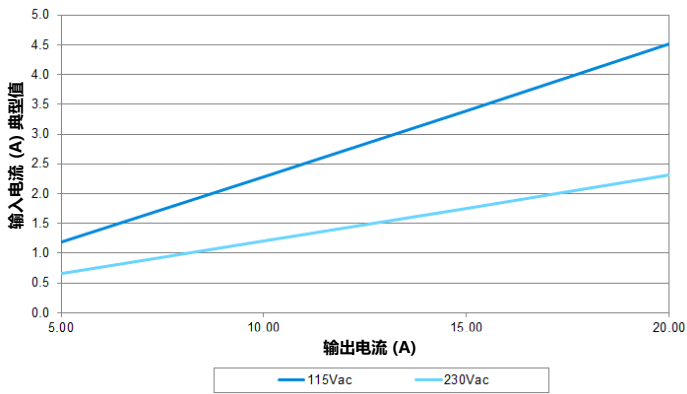


图. 1 输入电流对比输出负载 (24 V 输出)

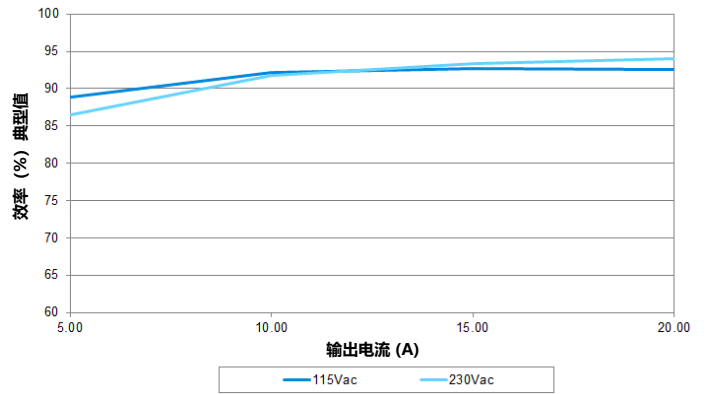


图. 2 效率对比输出负载 (24 V 输出)

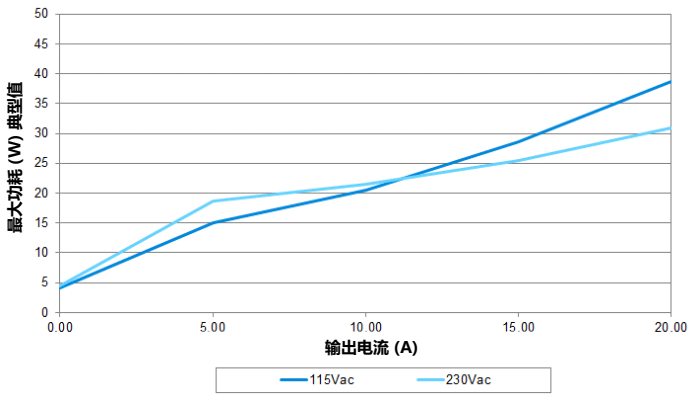


图. 3 最大功耗对比输出负载 (24 V 输出)

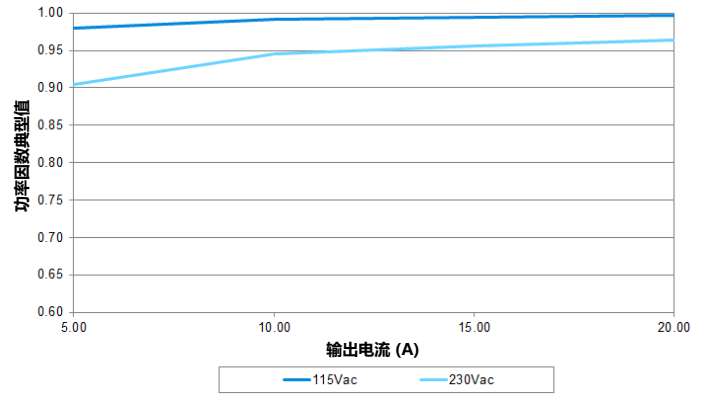


图. 4 功率因数对比输出负载 (24 V 输出)

CLiQ III 导轨式电源供应器

24 V 480 W 单相 / DRP-24V480W1C□N

额定输出 / 特性*

额定输出电压		24 Vdc	
出厂设置输出电压精度		24 Vdc ± 1.0%	
输出电压调节范围		24-28 Vdc	
输出电流	额定值	0-20.0 A / 0-17.14 A	24 V / 28 V 下连续运行
	额定值	30.0 A / 25.7 A (转换速率 0.1 A/μs)	24 V / 28 V 下峰值功率 5 秒, 详见功能章节
输出功率	额定值	480 W / 480 W 720 W / 720 W	24 V / 28 V 下连续运行 24 V / 28 V 下峰值功率 5 秒, 详见功能章节
峰值功率时长	最小值	5 秒	峰值功率过后输出电压开始下降, 详见功能章节过载及过流保护部分
峰值功率恢复时长	典型值	18 秒	电源供应器提供下一峰值功率所需等待时长, 详见功能章节
增强型峰值功率 (转换速率 0.1 A/μs)	典型值	40 A @ 50 ms, 电阻性负载	输出电压回落 (详见功能章节)
线电压调整率	最大值	0.5% (@ 88-264 Vac 输入, 100% 负载)	
负载调整率	最大值	1.0% (@ 88-264 Vac 输入, 0-100% 负载)	
PARD (纹波电压) **	最大值	100 mVpp	20 Hz 至 20 MHz, 50 Ohm, 5 分钟热机

*功率降额见第 5 页功率降额章节。

**PARD 测量采用 AC 耦合模式、5 cm 电线, 与 0.1 μF 陶瓷电容器及 47 μF 电解电容器并联。

		115 Vac	230 Vac	
上升时间	最大值	150 ms		At 24 V, 20 A.
开机时间	最大值	400 ms		At 24 V, 20 A.
维持时间	典型值	21 ms		At 24 V, 20 A.
	最小值	15 ms		At 24 V, 20 A.
动态响应 (过冲及下冲输出电压)	最大值	± 5% @ 0-100% 负载		转换速率 0.1 A/μs (@ 5 Hz, 50 Hz & 1 kHz, 50% 占空比)
电容性负载启动	最大值	10,000 μF		
功能	DC OK 继电器触点	额定值: 30 V at 1 A, 电阻性负载。详见第 14 页 DC OK 继电器触点及 LED 指示灯章节。		

CLiQ III 导轨式电源供应器

24 V 480 W 单相 / DRP-24V480W1C□N

机构

外壳 / 底座	铝	
尺寸 (L x W x D)	124 x 82 x 127 mm (4.88 x 3.23 x 5.00 inch)	
重量	1.20 kg (2.65 lb)	
指示灯	绿色 LED	DC OK
冷却方式	自然对流	
端子台	输入	3 Pins (额定 600 V / 35 A)
	输出	4 Pins (额定 300 V / 28 A)
	信号接口	2 Pins (额定 300 V / 28 A)
电线	输入	AWG 18-8
	输出	AWG 14-12
	信号接口	AWG 14-12
安装导轨	标准 TS35 DIN 导轨, 符合 EN 60715 标准	
噪音 (距电源供应器 1 米)	Sound Pressure Level (SPL) < 25 dBA	

环境

环境温度	运行温度	-25°C 至 +70°C (-40°C 冷启动)	
	储存温度	-40°C 至 +85°C	
功率降额	垂直安装	AC 输入	> 60°C 功率降额 2.5% / °C
		DC 输入	> 50°C 功率降额 2.5% / °C
	水平安装	> 40°C 功率降额 2.5% / °C	
输入电压	输入电压	AC 输入	< 100 Vac 功率降额 0.83% / V
		DC 输入	< 100 Vdc 功率降额 1.67% / V
运行湿度	5 至 95% RH (无冷凝)		
运行海拔高度	0 至 5,000 米 (16,400 英尺)		
冲击测试	非运行	IEC 60068-2-27, 半正弦波: 30 G 持续 18 ms; 每个方向 3 次, 总计 9 次	
振动测试	非运行	IEC 60068-2-6, 正弦波: 10-500 Hz; 3 G 峰值; 0.35 mm 位移; X, Y, Z 方向各 60 分钟	
碰撞测试	运行	IEC 60068-2-29, 半正弦波: 10 G 持续 11 ms, 每个方向各 1,000 次, 总计 6,000 次	
过压防护级别	III (运行海拔高度 2,500 米)	符合 IEC/EN 62477-1 / EN 60204-1 (电气间隙与爬电距离), IEC 62103 (safety part)	
	II (运行海拔高度 5,000 米)		
防污染等级	2		

CLiQ III 导轨式电源供应器

24 V 480 W 单相 / DRP-24V480W1C□N

保护

过压	28.8 - 35.2 V, SELV 输出, 打嗝模式, 非锁定 (自动恢复)	详见功能章节
过载 / 过流	125 - 170% 额定负载电流, 恒电流, 打嗝模式 (自动恢复)	详见功能章节
过温	< 80°C 环境温度 @ 100% 负载, 非锁定 (自动恢复)	详见功能章节
短路	打嗝模式, 非锁定 (故障解除后自动恢复)	负载电阻 ≤ 100 mOhm, 详见功能章节
瞬间浪涌电压保护	MOV (金属氧化物压敏电阻)	
火线端内部保险丝	T 8 A	
防护等级	IP20	
电击防护	接 PE* 达到 Class I	

*PE: 主地线

可靠性数据

MTBF 平均故障间隔时间 (Telcordia SR-332 标准)	1,041,600 小时	输入: 115 Vac, 输出: 24 V, 20 A, 温度: 25°C	
	621,000 小时	输入: 115 Vac, 输出: 24 V, 20 A, 温度: 40°C	
电解电容寿命**	115 Vac	230 Vac	
	131,400 小时	131,400 小时	输出: 24 V, 20 A, 温度: 25°C
	131,400 小时		输出: 24 V, 10 A, 温度: 40°C
	15,400 小时	20,300 小时	输出: 24 V, 20 A, 温度: 60°C
	30,500 小时	38,500 小时	输出: 24 V, 15 A, 温度: 60°C

**每天 24 小时运行状态下, 电解电容厂商预估最长使用寿命保障时间为 131,400 小时 (15 年)。

CLiQ III 导轨式电源供应器

24 V 480 W 单相 / DRP-24V480W1C□N

安规标准 / 指令

电气设备	EN/BS EN 60204-1 (过压类别 III)	
用于电力电子安装的电气设备	IEC/EN/BS EN 62477-1 / IEC 62103	
Safety Entry Low Voltage	SELV (IEC 60950-1)	
电气安全	SIQ Bauart	EN 62368-1
	UL/cUL recognized	UL 60950-1 and CSA C22.2 No. 60950-1 (File No. E191395) UL 62368-1 and CSA C22.2 No. 62368-1 (File No. E191395)
	CB scheme	IEC 60950-1, IEC 62368-1
	UKCA	BS EN 62368-1
工业控制设备	UL/cUL listed	UL 508 and CSA C22.2 No. 107.1-16 (File No. E315355)
CE	符合 EMC Directive 2014/30/EU 及 Low Voltage Directive 2014/35/EU 低电压标准	
UKCA	符合 Electrical Equipment (Safety) Regulations 2016 及 Electromagnetic Compatibility Regulations 2016	
隔离电压	4.0 KVac	输入 / 输出
	2.0 KVac	输入 / PE
	4.0 KVac	输入 / DC OK 继电器触点*
	1.5 KVac	输入 / PE
	0.5 KVac	输入 / DC OK 继电器触点
	1.5 KVac	DC OK 继电器触点 / PE
对地电阻	< 0.1 Ohm	

*建议将 DC OK 继电器触点与输出端短路。

CLiQ III 导轨式电源供应器

24 V 480 W 单相 / DRP-24V480W1C□N

EMC

辐射与传导 (CE & RE)		通用标准: EN/BS EN 61000-6-3 CISPR 32, EN/BS EN 55032, CISPR 11, EN/BS EN 55011, FCC Title 47: Class B		
通用电源供应器		EN/BS EN 61204-3		
抗扰度		通用标准: EN/BS EN 55024, EN/BS EN 61000-6-2		
静电	IEC 61000-4-2	Level 4 Criteria A ¹⁾ 空气放电: 15 kV 接触放电: 8 kV		
辐射抗扰度	IEC 61000-4-3	Level 3 Criteria A ¹⁾ 80 MHz – 1 GHz, 10 V/M, 80% modulation (1 kHz) 1.4 GHz – 2 GHz, 10 V/M, 80% modulation (1 kHz) 2 GHz – 2.7 GHz, 10 V/M, 80% modulation (1 kHz)		
脉冲群	IEC 61000-4-4	Level 4 Criteria A ¹⁾ 4 kV		
雷击浪涌	IEC 61000-4-5	Level 4 Criteria A ¹⁾ 共模 ³⁾ : 4 kV 差模 ⁴⁾ : 2 kV		
传导抗扰度	IEC 61000-4-6	Level 3 Criteria A ¹⁾ 150 kHz – 80 MHz, 10 Vrms		
工频磁场抗扰度	IEC 61000-4-8	Criteria A ¹⁾ 30 A/Meter		
电压突降与断电	IEC 61000-4-11	0% of 100 Vac 40% of 100 Vac 70% of 100 Vac 0% of 100 Vac 0% of 240 Vac 40% of 240 Vac 70% of 240 Vac 0% of 240 Vac	0 Vac, 20 ms 40 Vac, 200 ms 70 Vac, 500 ms 0 Vac, 5000 ms 0 Vac, 20 ms 40 Vac, 200 ms 70 Vac, 500 ms 0 Vac, 5000 ms	Criteria A ¹⁾ Criteria B ²⁾ Criteria A ¹⁾ Criteria B ²⁾ Criteria A ¹⁾ Criteria A ¹⁾ Criteria A ¹⁾ Criteria B ²⁾
振铃波抗扰度	IEC 61000-4-12	Level 3 Criteria A ¹⁾ 共模 ⁴⁾ : 2 kV 差模 ⁵⁾ : 1 kV		
谐波电流	IEC/EN/BS EN 61000-3-2, Class A			
电压波动与闪变	IEC/EN/BS EN 61000-3-3			
电压暂降抗扰度 SEMI F47 – 0706	80% of 120 Vac 70% of 120 Vac 50% of 120 Vac 80% of 200 Vac 70% of 200 Vac 50% of 200 Vac	96 Vac, 1000 ms 84 Vac, 500 ms 60 Vac, 200 ms 160 Vac, 1000 ms 140 Vac, 500 ms 100 Vac, 200 ms	Criteria A ¹⁾ Criteria A ¹⁾ Criteria A ¹⁾ Criteria A ¹⁾ Criteria A ¹⁾ Criteria A ¹⁾	
VDE 0160	负载全范围	750 V, 1.3 ms	Criteria C ³⁾	

1) Criteria A: 电源在所定义限制内运行性能正常

2) Criteria B: 可自我恢复之暂时性功能下降

3) Criteria C: 失去功能或者暂时性功能下降, 但需人工操作恢复

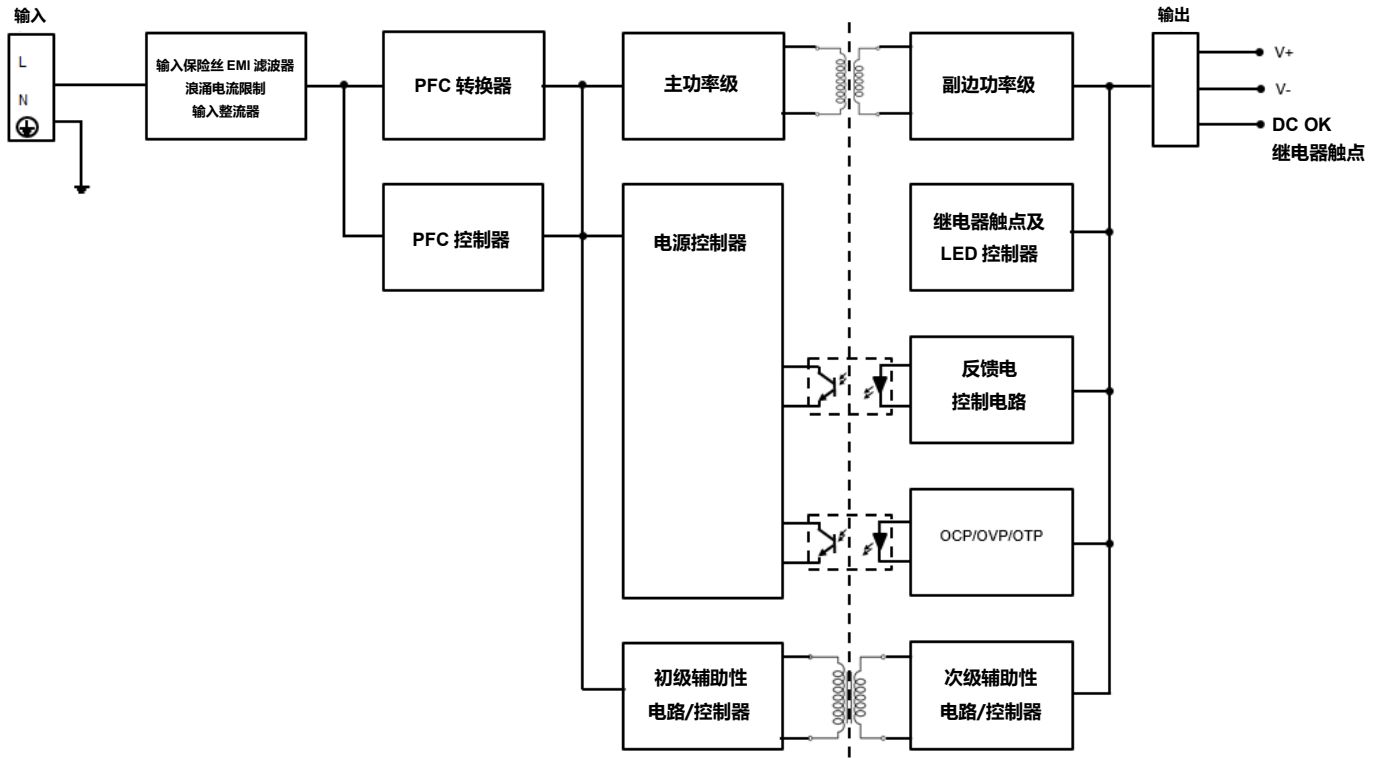
4) 非对称: 共模 (线对地)

5) 对称: 差模 (线对线)

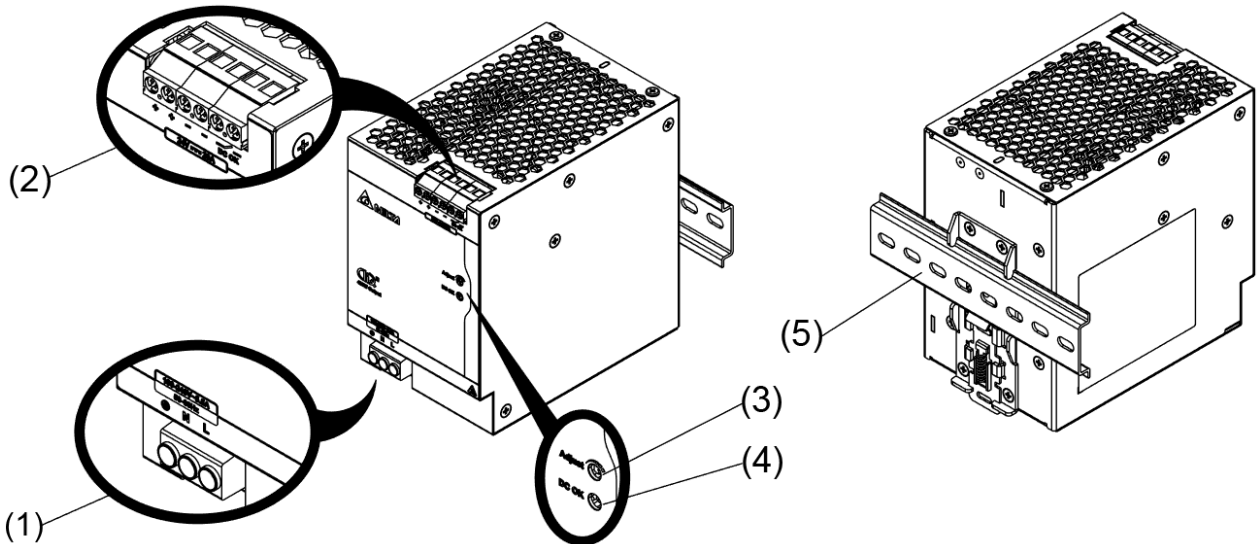
CLiQ III 导轨式电源供应器

24 V 480 W 单相 / DRP-24V480W1C□N

方块图



电源部件描述



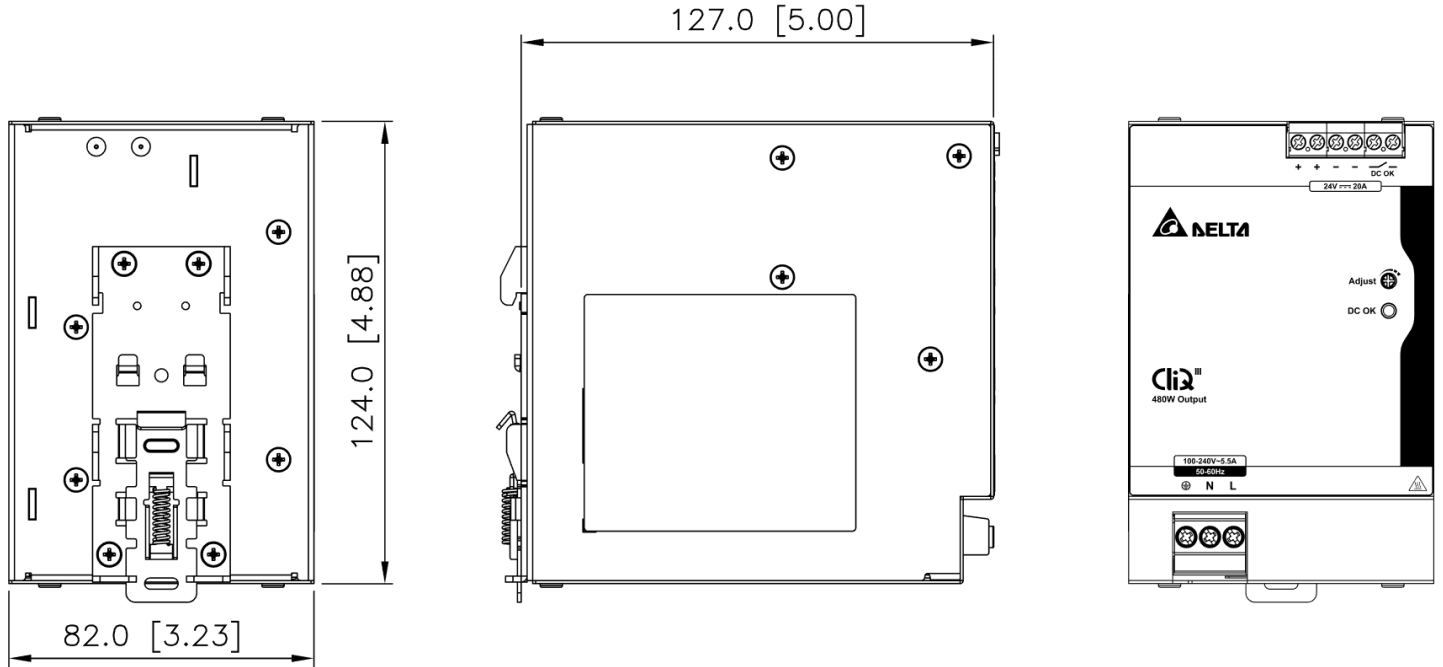
- 1) 输入连接端子
- 2) 输出 / 信号连接端子
- 3) DC 电压调节电位器
- 4) DC OK LED (绿色)
- 5) 全球通用安装导轨

CLiQ III 导轨式电源供应器

24 V 480 W 单相 / DRP-24V480W1C□N

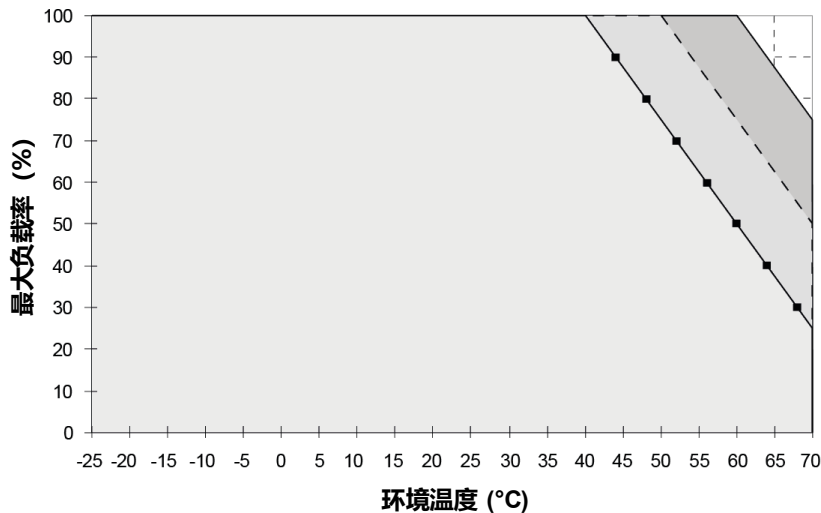
尺寸

L x W x D: 124 x 82 x 127 mm (4.88 x 3.23 x 5.00 inch)



工程数据

输出负载降额对应环境温度



	垂直安装	水平安装
AC input	—	◆
DC input	--	◆

图 5 垂直安装降额

AC 输入 > 60°C 功率降额 2.5% / °C

DC 输入 > 50°C 功率降额 2.5% / °C

水平安装降额

> 40°C 功率降额 2.5% / °C

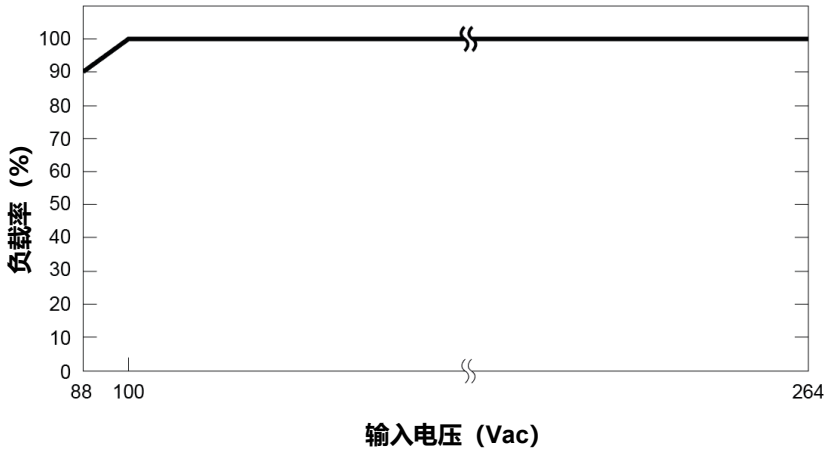
备注

1. 电源如果持续在降额曲线以外区间使用, 可能导致零部件降级或损坏, 具体参照图 5 所示图表。
2. 当环境温度超过第 5 页环境章节之规定, 如果不降低输出功率, 电源将进入过温保护。再度运作时, 输出电压将进入打嗝模式, 直至环境温度下降或负载回落至工作状态。
3. 为保证发挥正常功能, 电源运行时需与其他设备保持安全距离, 如安全说明章节所示。
4. 注意, 视环境温度及电源输出负载, 电源可能过热!
5. 如果电源无法垂直或水平安装, 敬请接洽 info@deltapsu.com 或 ips-cn@deltaww.com 查询具体安装方案。

CLiQ III 导轨式电源供应器

24 V 480 W 单相 / DRP-24V480W1C□N

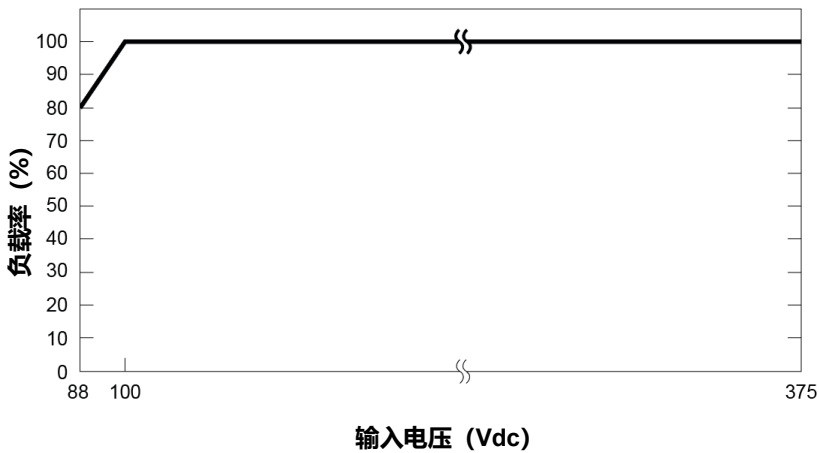
输出负载功率降额对应输入电压



■ AC 输入电压范围输出功率降额参见图 6

图. 6 AC 输入电压降额

< 100 Vac 功率降额 0.83% / V



■ DC 输入电压范围输出功率降额参见图 7

图. 7 DC 输入电压降额

< 100 Vdc 功率降额 1.67% / V

CLiQ III 导轨式电源供应器

24 V 480 W 单相 / DRP-24V480W1C□N

装配及安装

台达电源可安装于符合 EN 60715 标准的 35 mm 导轨。垂直安装情况下，应确保输入端置于底部。水平安装情况下，应确保输入端置于左侧。

所有电源拆箱即可安装。

1. 将电源向上倾斜，插入导轨后咬合，如图 8.1 所示
2. 向下拉拽至固定
3. 再次按压底部前侧锁住电源
4. 轻轻摇晃电源以确保安装牢固
5. 拆卸时，先用螺丝刀卸下栓锁，如图 8.2 所示，然后将电源反向滑出，松开栓锁后，从导轨上取下

安装

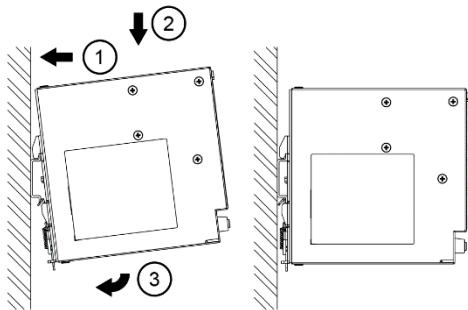


图. 8.1 安装

拆卸

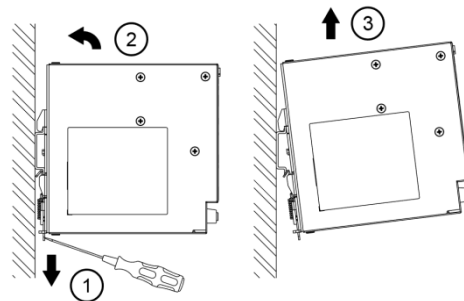


图. 8.2 拆卸

根据 **UL 30950** 与 EN 62368 / UL 62368 标准，电线需线鼻固定。

使用适当铜线的线号数，以使用设计用于以下最低运行温度的铜电缆

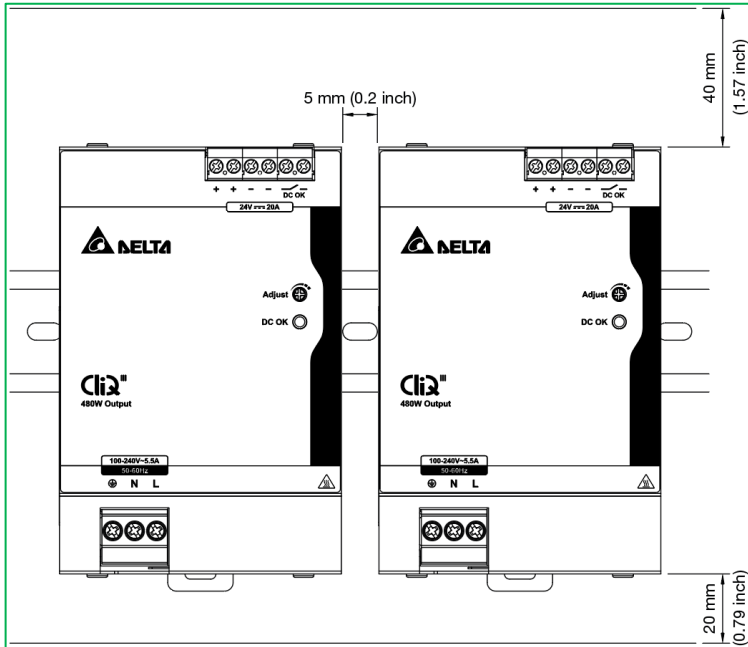
1. 60°C/75°C, 美国
2. 75°C, 环境温度最高 40°C (加拿大)
3. 90°C, 环境温度 > 40°C (加拿大)

CLiQ III 导轨式电源供应器

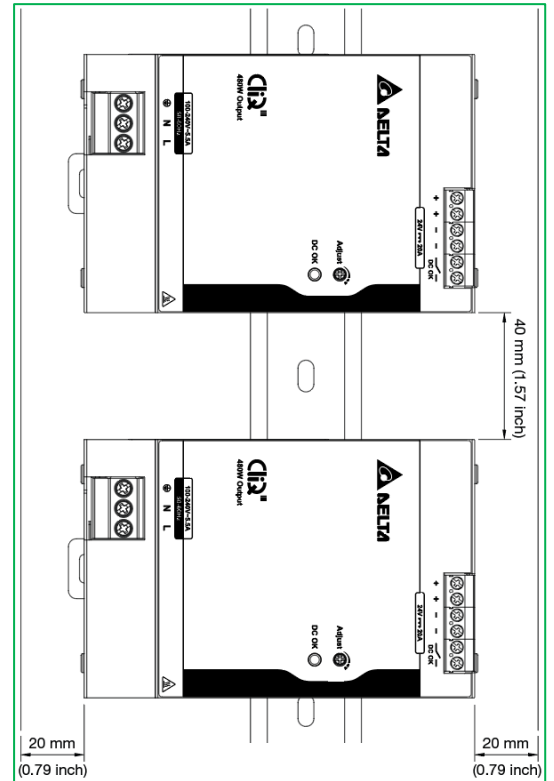
24 V 480 W 单相 / DRP-24V480W1C□N

安全说明

■ 垂直安装



■ 水平安装



- 向电源输入电压或断开电压前，切记始终将主开关至于 OFF。如果主开关未关闭，有可能导致爆炸或严重损坏。
- 如果电源未按照制造商规定和说明使用，可能会损害防护功能。
- 为保证充足对流冷却，务必参照如下指示，确保电源周边留有足够间隔距离。
垂直安装：上方 40 mm (1.57 英寸) 下方 20 mm (0.79 英寸)，横向 5 mm (0.2 英寸)。如果邻近设备发热，横向距离应为 15 mm (0.6 英寸)。
水平安装：上下方各 40 mm (1.57 英寸)，横向 20 mm (0.79 英寸)。
- 如电源需安装外部围护结构，应达到机械电气及消防要求。
- 注意，视环境温度及输出负载，电源外壳可能过热，小心烫伤！
- 连接电线至电源端口前，必须关闭主电源。
- 严禁将任何物体插入电源。
- 断开所有电源后，危险电压还将至少持续 5 分钟。
- 电源必须安装于柜内或房间内（室内无冷凝环境）以减少传导污染。

CLiQ III 导轨式电源供应器

24 V 480 W 单相 / DRP-24V480W1C□N

功能

DC OK 继电器触点及 LED 指示灯特性

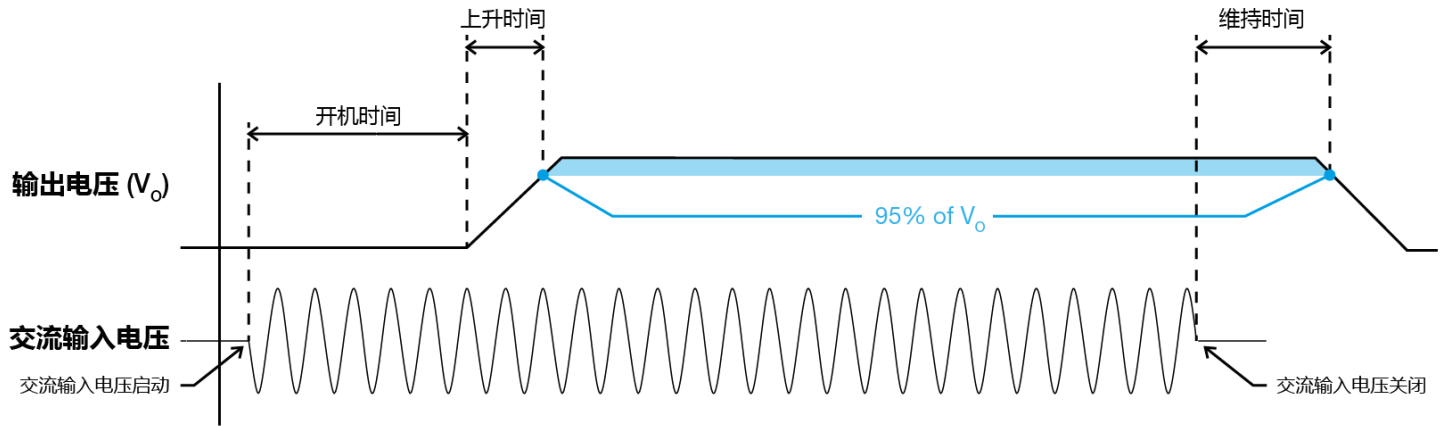
DC OK 继电器触点状态	特性
触点闭合 (Closes)	输出电压达到稳定值 90%
触点断开 (Opens)	输出电压降至设定稳定值之 90% 以下

运行状态	DC OK (绿色 LED)	DC OK 继电器触点
正常运行	ON	闭合
峰值功率期间	ON	闭合
过载 ($V_{out} \leq$ 稳定输出电压之 90%)	OFF	断开
输出短路	OFF	断开
过温	OFF	断开
启用关断输出	OFF	断开

CLiQ III 导轨式电源供应器

24 V 480 W 单相 / DRP-24V480W1C□N

■ 开机时间、上升时间及维持时间图表



开机时间

输入电压启动后，输出电压上升前所需时间。

上升时间

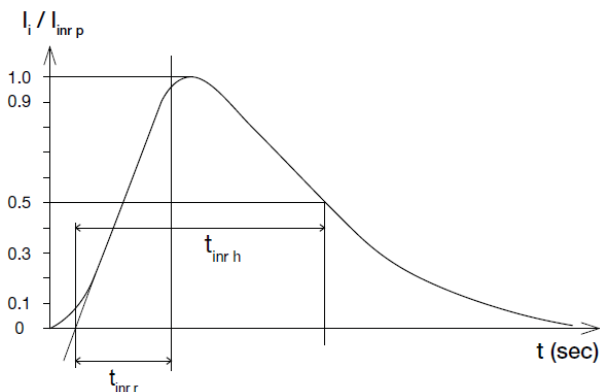
输出电压从最终稳定值的 0% 到 95% 所需时间。

维持时间

AC 输入电压中断到输出电压开始低于最终稳定值 95% 之间的时间。

浪涌电流

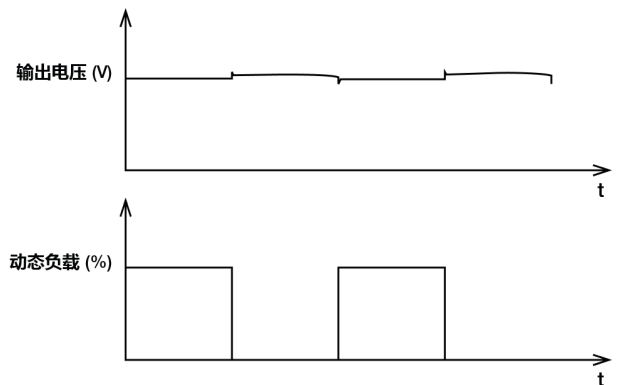
浪涌电流指输入电压启动后瞬间造成的电流峰值。在 AC 输入电压下，浪涌电流最大值将在 AC 电压的上半循环出现，此峰值在交流电压的后续周期内呈指数下降。



动态响应

当动态负载介于 0% 至 100% 额定电流时，电源输出电压保持在 $\pm 5\%$ 的稳压率。

■ 50% 占空比 / 5 Hz 至 1 kHz

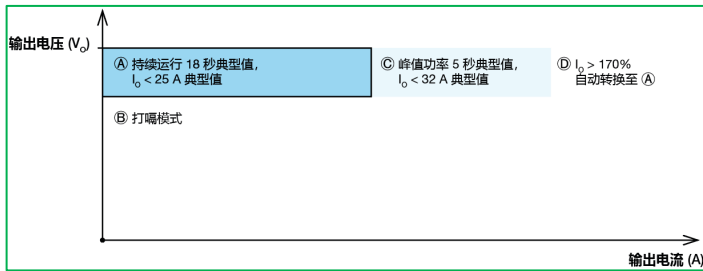


CLiQ III 导轨式电源供应器

24 V 480 W 单相 / DRP-24V480W1C□N

过载及过流保护 (自动恢复)

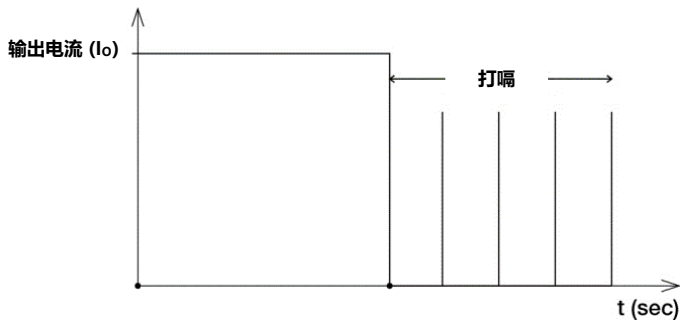
输出达到额定值 125-170% 时，电源供应器过载 (OLP) 及过流 (OCP) 保护即触发，此种情况下，输出电压 (V_o) 开始下降，输出电流 (I_o) 将限制于 32 A (典型值) (参见下图中 © 部分)。5 秒 (典型值) 后输出电流将限制于 25 A (典型值) (参见下图中 Ⓐ 部分)。一旦输出电压低于约 18 Vdc (典型值)，电源供应器将进入“打嗝模式” (参见下图中 Ⓑ 部分)。OLP 及 OCP 故障一经解除，输出电流回归至正常范围，电源即可恢复。



输出电流 $<125\%$ 但 $>100\%$ 额定值时，不建议长时间工作使用，以免损害 PSU。

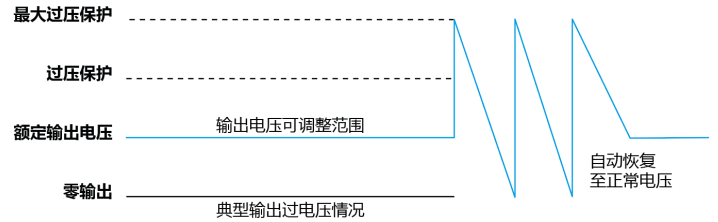
短路保护 (自动恢复)

电源提供短路保护。发生短路时，输出电流将以“打嗝模式”运行，短路解除后电源即回归正常运行。



过压保护 (自动恢复)

内部反馈电路出现故障时，电源过压电路将被触发。输出电压不应超出第 6 页“保护”章节中所规定的范围。



过温保护 (自动恢复)

如负载降额定章节所述，电源具备过温保护 (OTP) 功能。如果 100% 负载状态下运行温度过高，或超出降额图表建议值，OTP 电路即被触发，输出电压将进入“打嗝模式”直至温度回落至图表建议之正常范围。

CLiQ III 导轨式电源供应器

24 V 480 W 单相 / DRP-24V480W1C□N

峰值功率

峰值功率当作是可以随时拿来用的储备电源，确保可靠开机，支持突发及短期负载高峰及浪涌电流。这种情况通常出现在开机时。具备这项功能后，用户不再需要花更高价格安装高额定值电源。待输出达到稳定设置值后，电源可以支持浪涌负载，短期内可支持 150% 最大额定负载 (I_o Max)，典型持续 5 秒。如果峰值功率持续超出最大时间，输出电流将限制在 25 A 典型值，V_o (输出电压) 开始下降 (详见过载及过流保护章节)。下一次峰值功率可在恢复时间过后出现，详见第 4 页定义。为避免出现这样情况，需要保持占空比及恢复时间，确保平均输出功率 (R.M.S) 不超出持续最大值，详见如下计算公式。

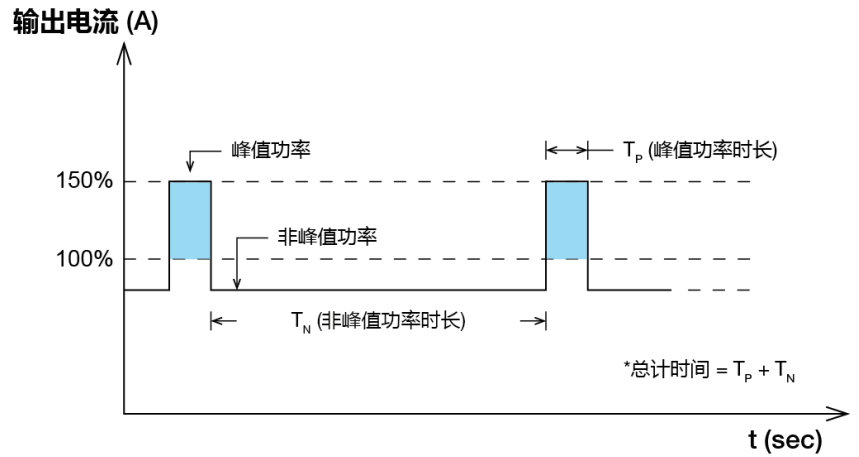


图.9 占空比计算

$$DutyCycle(\%) = \frac{T_P}{TotalTime}$$

$$Average\ Output\ Power\ (P_{Avg}) = \frac{(Power\ Boost \times T_P) + (Non-Peak\ Power \times T_N)}{Total\ Time}$$

OR

$$Non-Peak\ Power = \frac{(P_{Avg} \times Total\ Time) - (Power\ Boost \times T_P)}{T_N}$$

■ 峰值功率及平均输出功率举例

功率提升	峰值功率 (W _P)	峰值功率时长 (T _P)	占空比	非峰值功率 (W _N)	非峰值功率时长 (T _N)	总计时间 (T)
150%	720	1 sec	10%	453 W	9 sec	10 sec
150%	720	5 sec	30%	376 W	11.5 sec	16.5 sec
125%	600	1 sec	10%	467 W	9 sec	10 sec
125%	600	5 sec	30%	428 W	11.5 sec	16.5 sec

CLiQ III 导轨式电源供应器

24 V 480 W 单相 / DRP-24V480W1C□N

增强型峰值功率 (APB)

如多重负载连接至同一系统，可能因为负载故障引发高浪涌电流，对此 APB 可以检测出。本产品具备可高达 200% APB 持续 50 ms 之特性。

下列波形代表了 APB 激活后输出电压及输出电流的典型状态。

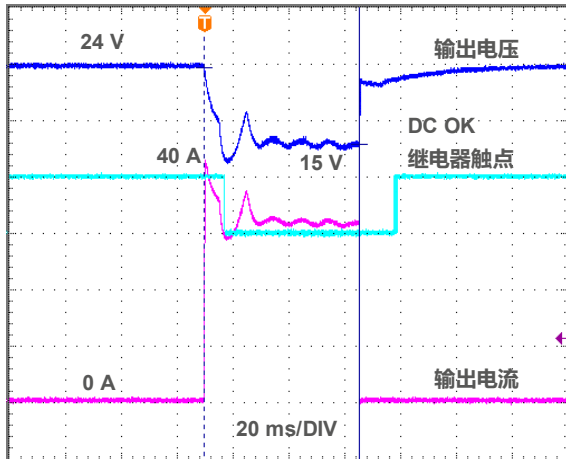


图. 10 APB 200% 额定输出电流持续 50 ms

外部输入保护装置

此电源在火线使用内置保险丝做保护（不可更换）。在线路上未有额外保护装置下，已通过 20 A (UL) 与 16 A (IEC) 的认证测试。外部保护线路装置需要大于以上电流时才可以被使用。因此如果外部线路必须需要使用断路器时，推荐 10 A B 型或 8 A C 型参数以上的断路器。

CLiQ III 导轨式电源供应器

24 V 480 W 单相 / DRP-24V480W1C□N

运行模式

■ 冗余模式

为确保 PSU 可在冗余模式下正常运行，两台 24V 电源间的输出电压差必须保持在 0.45~0.50 V。遵照下列简单步骤设置冗余模式：

第 1 步

测量 PSU 1 及 PSU 2 输出电压，如 PSU 1 为主机，其 V_O 必须高于 PSU 2。将每台电源供应器分别加上 50% 额定负载，接入任意输入电压，然后设定 PSU 1 及 PSU 2 的输出电压。

第 2 步

将电源供应器 PSU 1 及 PSU 2 分别连接至 DRR-20N (或 20A) 模块的 Vin 1 及 Vin 2，如右图所示。

第 3 步

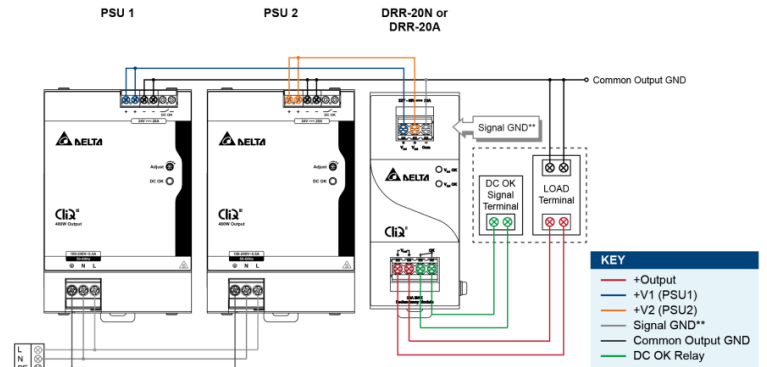
将系统负载连接至 V_{out} 。注意 DRR 模块输出电压 $V_{out} = V_O$ (电源供应器输出电压) - V_{drop}^* (DRR 模块之导通压降)。

*视负载电流及环境温度， V_{drop} 会落在 0.60 V 至 0.90 V (典型值 0.65 V) 范围内。

■ 并联模式

PSU 电源还可用于并联运行，以提高输出功率，但两台电源的输出电压差必须小于 25 mV。该电压差为两台电源分别在相同的负载下得到的输出电压差值。

两台电源并联后，EMI、浪涌电流、漏电流、纹波电压 (PARD)、开机时间等参数可能与数据表上标明的有所差别。用户需要核实，这些并联运行时可接受的数据差异不会影响应用。



**DRR 模块中的 Signal GND 端子用于内置式 LED 及 DC OK 信号接口。两个 PSU 的 Output GND 毋须连接至 Signal GND 端口。

图. 11 冗余模式连接电路图

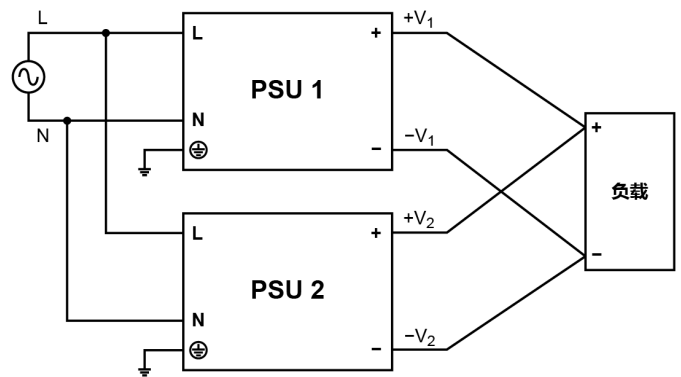


图. 12 并联模式连接电路图

CLiQ III 导轨式电源供应器

24 V 480 W 单相 / DRP-24V480W1C□N

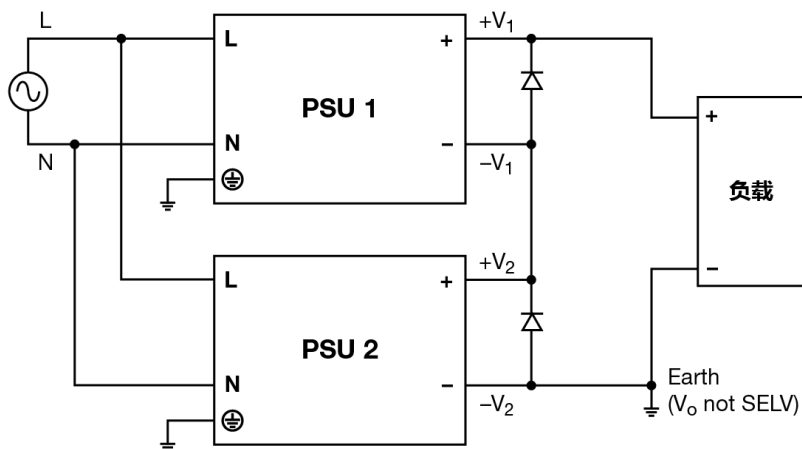
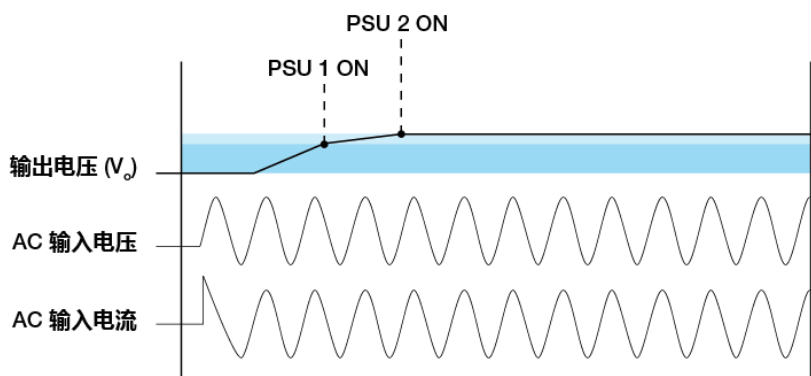


图. 13 串联模式连接电路图

■ 串联模式

为提升输出电压，可将台达 CLiQ III 电源串联，如上图所示。注意，只有同一产品系列的电源才可以串联，而且必须具备同等额定输出电流。最大负载电流不应超过最小额定输出电流。串联不限设备数量，用户必须注意输出电压 > 60 Vdc 没有达到 SELV 要求，有可能对用户造成危险，总电压不应超过 150 Vdc。必须安装防触保护，非 SELV 输出电压应接地。电源连接必须横跨输出端，因此必须安装一个反向偏压二极管，以确保发生诸如短路等故障时，电源避免跨接到负电压。短路情况下，-V1 及 +V1 将穿过 +V2 及 -V2，意味着两台电源以相反电极连接，因而有可能受损。安装反向偏压二极管后，穿过每个电源的电压将受限至 0.7 V 至 1.0 V。建议为二极管配备充足电压降额，即两倍于系列产品之额定输出电压。举例说明，两个 24 V 电源串联，总电压为 48 伏，由此建议使用的反向偏压二极管的额定电压为 $2 \times 48 = 96$ 伏。也就是说，可以使用额定电压为 100 伏的反向二极管。

短路状态下可能将会产生大电流通过二极管，由此建议二极管的额定电流应至少为电源之两倍。



开机有先后，开机时间及上升时间最短的电源将首先开机。由此，两台串联电源的开机波形将出现偏差。

用户必须注意并核实，串联状态下 EMI、浪涌电流、漏电、纹波电压 (PARD) 及开机时间等参数可能与技术数据表所载略有差异。

CliQ III 导轨式电源供应器

24 V 480 W 单相 / DRP-24V480W1C□N

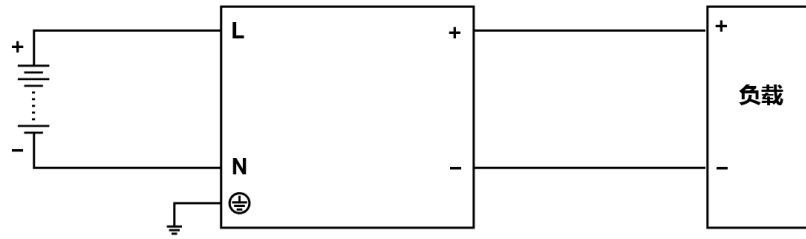


图. 14 DC 输入模式连接电路图

■ DC 输入模式

第 1 步

使用电池或类似 DC 电源。

第 2 步

连接正极至火线，负极至零线。

第 3 步

连接 PE 端口至地线或设备大地。

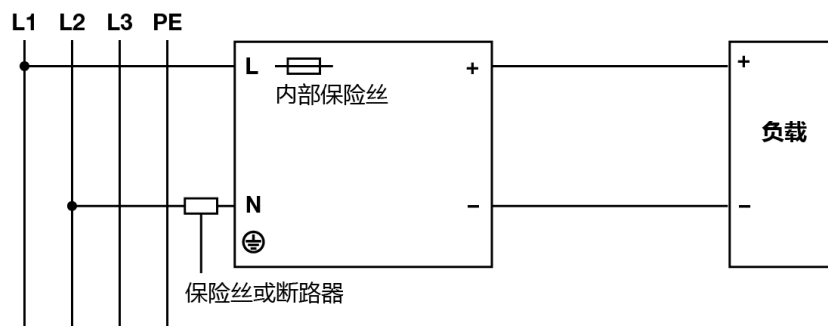


图. 15 三相系统的两相输入运行电路图

■ 三相系统的两相输入运行

台达 CliQ III 系列系列电源供应器可使用于三相系统的两相之上，敬请遵循下列步骤设置。

第 1 步

火线至零线输入电压低于最大额定输入。输入电压应低于 240 Vac +10%。

第 2 步

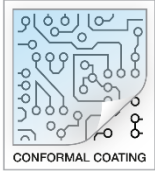
有鉴于 N（零线）线路内部没有设置保险丝，为确保安全需添加外部保护，比如所图所示连接一个保险丝或断路器。

CLiQ III 导轨式电源供应器

24 V 480 W 单相 / DRP-24V480W1C□N

其他

涂布三防漆

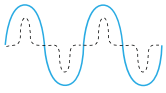


防护涂层技术

台达电子集团自创的浸渍技术可渗透至电源任何部位包括底部以防止泄漏。保形涂层浸渍可用于 PCBA 或电路板。涂层主要通过隔离电离污染物以保护精密电子设备，比如阻止盐分进入电路电极。尖锐边缘往往会产生问题，尤其是在颠倒环境中。

PFC – Norm EN 61000-3-2

谐波电流标准



有鉴于输入电容定期充满，通常情况下输入电流波形为非正弦。工业环境下，只有特殊情况下才有必要达到 EN 61000-3-2 标准，因为符合这项标准会导致一些技术缺陷，比如低能效或采购成本上升。很多情况下，达到这个标准并没有让用户受益，由此请务必确认是否必须达到此标准。

注意事项

本产品技术参数表编撰之资讯内容是台达电子工业股份有限公司 (以下简称「台达」) 依「提供使用时」的状态提供予您。台达就本产品技术参数表，不提供任何资讯之准确性或可靠性之担保及保证。另，如果产品目录与产品技术参数表间存在任何分歧，应以产品技术参数表之内容为准。(产品技术参数表之最新资讯请参阅 www.DeltaPSU.cn) 台达无须为您透过本产品技术参数表所获得资讯而生之任何声明或损失负责。您需于下订购购买前自行评估并承担使用本产品之相关风险。

台达保留对产品技术参数表中所描述的产品进行修改而不预先通知的权利。

制造商和授权代理信息

制造商

Thailand

Delta Electronics (Thailand) PCL.
909 Pattana 1 Rd., Muang, Samutprakarn, 10280 Thailand

Taiwan

Delta Electronics, Inc.
3 Tungyuan Road, Chungli Industrial Zone, Taoyuan County
32063, Taiwan

授权代理

The Netherlands

Delta Greentech (Netherlands) B.V.
Zandsteen 15, 2132 MZ Hoofddorp, The Netherlands

United Kingdom

Delta Electronics Europe Limited
1 Redwood Court, Peel Park Campus,
East Kilbride, Glasgow, G74 5PF, United Kingdom