

CliQ M DC-UPS 模块

DRU-24V□AMN



亮点及特色

- 全防腐铝外壳
- 适用于 24 V 系统
- 内置诊疗监控线路，通过继电器干接点完成电池正常、缓冲及更换的传递
- LED 指示灯显示电池正常、电池故障、DC 输入、电池电极反接及电池缓冲状态
- 充电电流可选择
- 缓冲时间可选择，防止电池过充
- 电池温度保护功能延长电池寿命
- 电路板配备三防胶涂布防止粉尘及化学污染物

安规标准



经 CB 认证适合全球使用

型号名称:	DRU-24V10AMN	DRU-24V20AMN	DRU-24V40AMN
重量:	0.52 kg (1.15 lb)	0.53 kg (1.17 lb)	0.66 kg (1.46 lb)
尺寸 (H x W x D):	124 x 38 x 117 mm (4.88 x 1.50 x 4.61 inch)	124 x 38 x 117 mm (4.88 x 1.50 x 4.61 inch)	124 x 50 x 117 mm (4.88 x 1.97 x 4.61 inch)

产品概述

CliQ M DC-UPS 模块包含 24V 10 A、20 A 及 40 A 输出模块，正常模式及电池运行下个两个模式下都可以提供 150% 峰值功率。DC-UPS 模块满足 18-30 V 宽范围输入电压及 -30°C 至 +70°C 宽范围运行温度，通过干接点传输电池管理信号，并通过 LED 指示灯显示电池状态。得益于电池温度保护功能，电池不会在过低温或过高温条件下充电/缓冲，由此延长其使用寿命。

型号数据

CliQ MDC-UPS 模块

型号名称	输入电压范围	输出电压	输出电流
DRU-24V10AMN	18-30 Vdc	24 Vdc typ.	10.0 A Max
DRU-24V20AMN			20.0 A Max
DRU-24V40AMN			40.0 A Max

型号编码

DR	U -	24V	□A	M	N
导轨型	DC-UPS 模块	输出电压	输出电流 10 - 10 A 20 - 20 A 40 - 40 A	CliQ M 系列	N - 金属外壳, 无 Class I, Div2



CliQ M DC-UPS 模块

DRU-24V□AMN

规格

型号名称	DRU-24V10AMN	DRU-24V20AMN	DRU-24V40AMN
------	--------------	--------------	--------------

额定输入 / 特性

额定输入电压	24 Vdc
输入电压范围	18-30 Vdc
效率 (正常运行) *1	98% typ.

*1 Vin = 24Vdc, Iout = 最大额定输出电流并电池完全充电

额定输出 / 特性 (正常运行)

输出电压范围	Vout = Vin - 0.5 Vdc (17.5 – 29.5 Vdc)			
额定输出电流	Max.	10.0A	20.0A	40.0A
	Max.	15.0 A (7 s typ.)*2	30.0A (7 s typ.)*2	60.0A (7 s typ.)*2
输出功率	Max.	240 W	480W	960W
	Max.	360 W (7 s typ.)*2	720W (7 s typ.)*2	1440W (7 s typ.)*2
峰值功率时长	Typ.	7 秒	输出电压范围内峰值功率持续 7 秒	
峰值功率恢复时长	Typ.	5 秒	如峰值功率持续超出 7 秒即触发过载保护, DC-UPS 模块将关闭, 5 秒后再自动开机。	

*2 24Vdc 下支持峰值功率持续 7 秒, AC、DC 电源供应器需配备峰值功率功能。



CliQ M DC-UPS 模块

DRU-24V□AMN

型号名称	DRU-24V10AMN	DRU-24V20AMN	DRU-24V40AMN
------	--------------	--------------	--------------

电池及缓冲特性

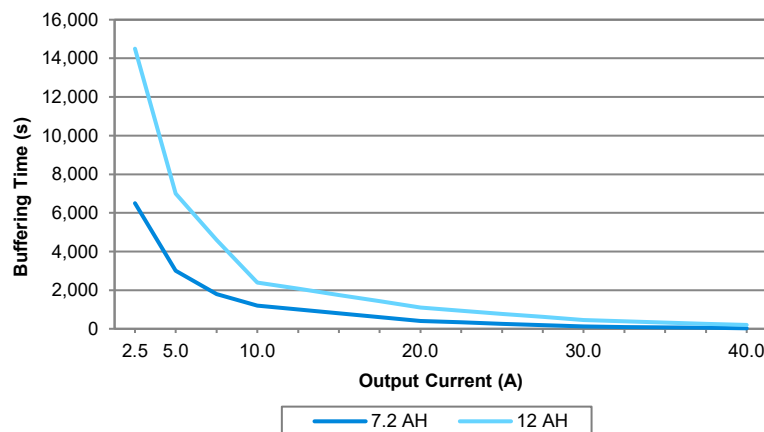
额定电池电压	24 Vdc, SLA 密封铅酸电池 2 x 12 Vdc, 同系列 SLA 密封铅酸电池		
电池放电电压范围	21 Vdc... 27.6 Vdc 30 Vdc Max (最大电压不会损坏电源供应器)		
电池容量*3	3.4 AH ~ 100 AH		
电池充电电流*4	0.5 A, 1 A, 1.5 A, 2 A (typ.) (恒电流)	0.75 A, 1.5 A, 2.25 A, 3 A (typ.) (恒电流)	1 A, 2 A, 3 A, 4 A (typ.) (恒电流)
充电时间	< 9 hr ± 1 hr (24 V/12 AH 电池充电电流 2 A)	< 6 hr ± 1 hr (24 V/12 AH 电池充电电流 3 A)	< 4.5 hr ± 1 hr (24 V/12 AH 电池充电电流 4 A)
缓冲时间	15 s, 30 s, 45 s, 1 min, 3 min, 5 min, 10 min, 20 min, 30 min, ∞		
完全充电电压	27.6 V		
电池电流损耗*5	< 200 mA		

*3 为防止电池爆炸，禁止短接电池 正负极，敬请加装外部过流保护装置在电池与产品 (BAT.IN 连接器) 间以避免电池短路。确保选择合适之充电电流，基于电池容量，避免电池过热。台达可为 2 x 12 Vdc / 7.2 AH 铅酸电池提供电池模块 (DRN-24V7AAEN)。推荐 Yuasa: NP7-12&CSB: GP1272F2 7.2 AH 电池。

*4 通过四档旋钮开关调节充电电流，Vin < 24 Vdc 时自动降额。

*5 Iout = 0 A, 无电池充电

参考缓冲时间



输出电流	缓冲时间	
	7.2 AH	12 AH
2.5 A	6,500 s	14,500 s
5 A	3,000 s	7,000 s
10 A	1,200 s	2,400 s
20 A	400 s	1,100 s
30 A	120 s	450 s
40 A	25 s	200 s

图. 1 缓冲时间对应输出电流

CliQ M DC-UPS 模块

DRU-24V□AMN

型号名称	DRU-24V10AMN	DRU-24V20AMN	DRU-24V40AMN
------	--------------	--------------	--------------

机构

外壳 / 底座	铝			
尺寸 (H x W x D)	124 x 38 x 117 mm (4.88 x 1.50 x 4.61 inch)		124 x 50 x 117 mm (4.88 x 1.97 x 4.61 inch)	
重量	0.52 kg (1.15 lb)	0.53 kg (1.17 lb)	0.66 kg (1.46 lb)	
冷却系统	自然对流			
端子台	输入 / 输出 (CN202)	4 Pins		
	电池 (CN203)	2 Pins		
	信号 (CN101)	8 Pins		
	温度传感器 & Rx/Tx*6 (CN206)	4 Pins 电源供应器针座: CVILUX CP3504P1H00-NH 匹配连接器: CVILUXCP3504S0010 端子台: CVILUXCP35TN21PES		
电线	输入 / 输出	AWG 18-8 (负载: 0-5 A)	AWG 14-8 (负载: 0-10 A)	AWG 10-6 (负载: 0-20 A)
	电池	AWG 14-8 (负载: 5-10 A)	AWG 10-8 (负载: 10-20 A)	AWG 8-6 (负载: 20-40 A)
	信号	AWG 24-12		
安装导轨	标准 TS35 DIN 导轨, 符合 EN 60715 规范			
噪音 (距电源供应器 1 米)	Sound Pressure Level (SPL) < 40 dBA			

*6 Rx/Tx 功能只能与台达电池模块 (DRN-24V7AAEN) 使用。

环境

环境温度	运行温度	-30°C 至 +70°C (-40°C 冷启动)
	储存温度	-40°C 至 +85°C
输出功率降额 ⁷	温度	> 60°C 功率降额 2.5% / °C (电池完全充电)
	正常运行	如最大负载下电池未完全充电, 不建议环境温度超出 50°C
	温度	> 60°C 功率降额 2.5% / °C
运行湿度	5 to 95% RH (无冷凝)	
运行海拔高度	0 to 6,000 m (认证高度最高 5,000 m)	
冲击实验	非运行	IEC 60068-2-27, 30 G (300 m/s ²) 持续 18 ms, 每次 1 个方向, 共计 2 次
振动实验	非运行	IEC 60068-2-6, 10 Hz to 500 Hz @ 30 m/s ² (3 G 峰值); X, Y, Z 所有轴各 60 分钟
	满足风力发电应用	EN 60068-2-64
防污染等级	2	

⁷ 输出功率降额仅限 DC-UPS 机种, 如组合电池使用, 敬请核查电池之运行温度规格。



CLiQ M DC-UPS 模块

DRU-24V□AMN

型号名称	DRU-24V10AMN	DRU-24V20AMN	DRU-24V40AMN
------	--------------	--------------	--------------

保护

过载 / 过流 / 短路 (系统)	正常运行	自动恢复
	电池运行	锁定
过温	正常运行	自动恢复
	电池运行	锁定
过压		自动恢复
输入电压欠充足保护		Yes
输入电极保护		Yes
电池电极保护		Yes
电池电压错误保护		Yes, 30 Vdc Max (最大电压不会损坏电源供应器)
电池温度保护 (配备温度传感器、 CN206 pin1 及 pin3)* ⁸ (配备 Rx/Tx 功能、 CN206 pin2 及 pin4)* ⁹	正常运行	电池环境温度 < 0°C 或 > 40°C 时, DC-UPS 即停止充电以保护电池、延长电池寿命
	电池运行	电池环境温度 < -10°C 或 > 50°C, DC-UPS 即停止缓冲以保护电池、延长电池寿命
电池深度放电保护		Yes (21 V typ.)
防护等级		IP20
电击防护等级		Class III

*8 用户可使用外部负温度系数 (NTC) 热敏电阻, 规格 10 kOhm F 3435K ±1% 作为电池温度传感器

*9 Rx/Tx 功能只能与台达电池模块 (DRN-24V7AAEN) 使用以探测电池温度

可靠性数据

MTBF (平均故障间隔时间)	> 500,000 hrs. as per Telcordia SR-332
-----------------	--

CliQ M DC-UPS 模块

DRU-24V□AMN

型号名称	DRU-24V10AMN	DRU-24V20AMN	DRU-24V40AMN
------	--------------	--------------	--------------

安规标准 / 指令

电气安全	CB scheme	IEC 62368-1
	TUV Bauart	EN 62368-1
	UL/cUL recognized	UL 62368-1 and CAN/CSA C22.2 No. 62368-1 (File No. E131881)
	EAC	TP TC 002/2011
CE	符合 EMC Directive 2014/30/EU 及 Low Voltage Directive 2014/35/EU 低电压指令	
UKCA	达到 Electromagnetic Compatibility Regulations 2016 电磁兼容规定与 Electrical Equipment (Safety) Regulations 2016 电气设备 (安全) 规定	
隔离电压	电源端口至箱盖	500 Vac
	信号端口至箱盖	500 Vac
	电源端口至信号端口	500 Vac

EMC

传导与辐射 (CE & RE)	EN/BS EN 61000-6-4, EN 61204-3	
抗扰度	EN/BS EN 61000-6-2, EN 61204-3	
静电放电抗扰度	IEC 61000-4-2	Level 4 Criteria A ¹⁾ 空气放电: 15 kV 接触放电: 8 kV
射频磁场辐射抗扰度	IEC 61000-4-3	Level 3 Criteria A ¹⁾ 80 MHz – 1 GHz, 10 V/M, 80% modulation (1 kHz) 1.4 GHz – 2 GHz, 3 V/M, 80% modulation (1 kHz) 2 GHz – 2.7 GHz, 1 V/M, 80% modulation (1 kHz)
电快速瞬变脉群抗扰度	IEC 61000-4-4	Level 3 Criteria A ¹⁾ 2 kV (输入电源端口)
浪涌 (冲击) 抗扰度	IEC 61000-4-5	Criteria A ¹⁾ 0.5 kV (DC 输入) 0.5 kV (DC 输出)
传导抗扰度	IEC 61000-4-6	Level 3 Criteria A ¹⁾ 150 kHz – 80 MHz, 10 Vrms
工频磁场抗扰度	IEC 61000-4-8	Criteria A ¹⁾ 30 A/Meter

1) Criteria A: 电源在所定义限制内运行性能正常

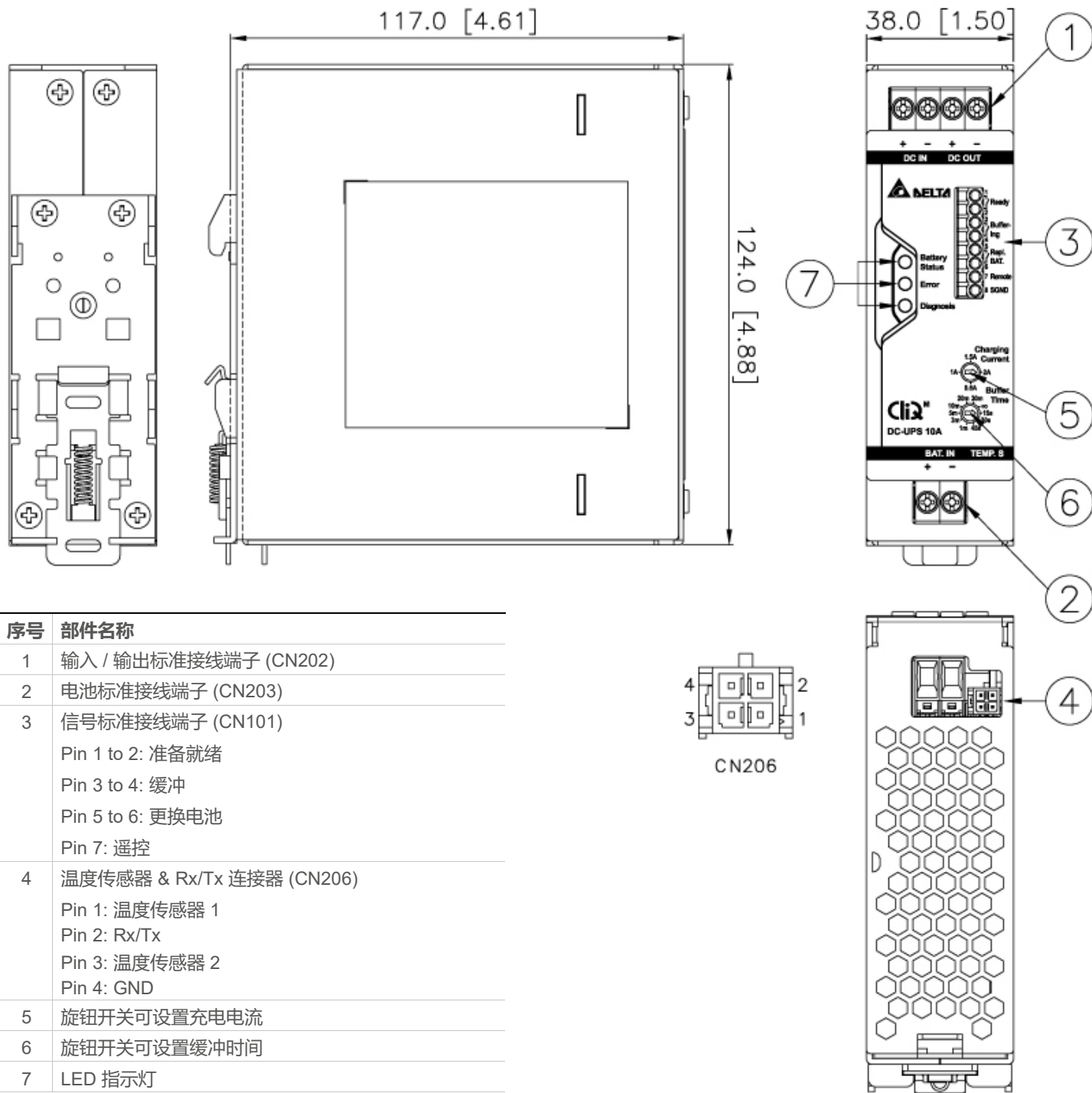
CliQ M DC-UPS 模块

DRU-24V□AMN

尺寸

DRU-24V10AMN & DRU-24V20AMN

H x W x D: 124 x 38 x 117 mm (4.88 x 1.50 x 4.61 inch)



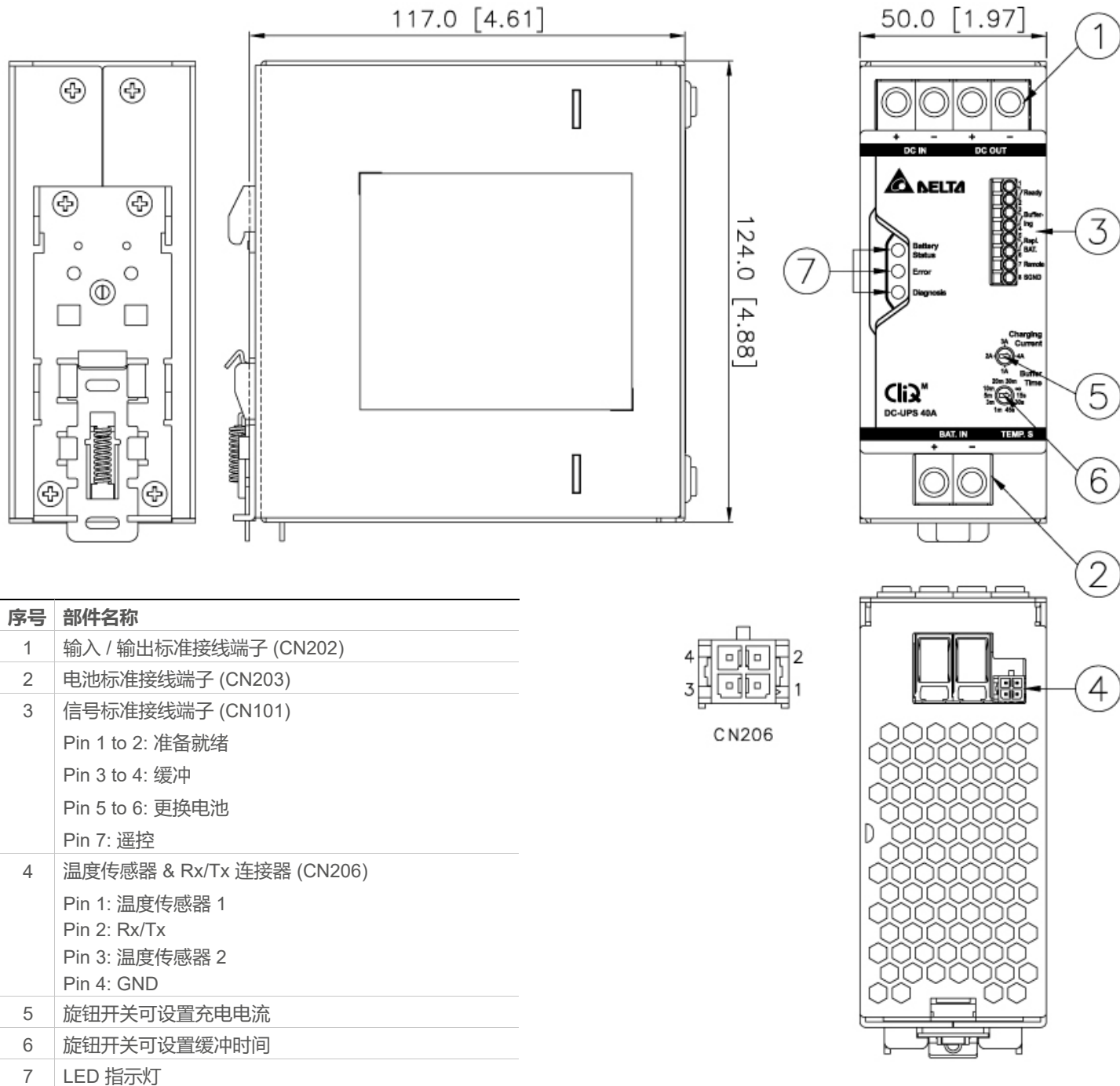
序号	部件名称
1	输入 / 输出标准接线端子 (CN202)
2	电池标准接线端子 (CN203)
3	信号标准接线端子 (CN101)
	Pin 1 to 2: 准备就绪
	Pin 3 to 4: 缓冲
	Pin 5 to 6: 更换电池
	Pin 7: 遥控
4	温度传感器 & Rx/Tx 连接器 (CN206)
	Pin 1: 温度传感器 1
	Pin 2: Rx/Tx
	Pin 3: 温度传感器 2
	Pin 4: GND
5	旋钮开关可设置充电电流
6	旋钮开关可设置缓冲时间
7	LED 指示灯

CliQ M DC-UPS 模块

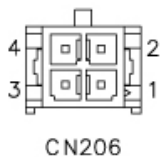
DRU-24V□AMN

DRU-24V40AMN

H x W x D: 124 x 50 x 117 mm (4.88 x 1.97 x 4.61 inch)



序号	部件名称
1	输入 / 输出标准接线端子 (CN202)
2	电池标准接线端子 (CN203)
3	信号标准接线端子 (CN101)
	Pin 1 to 2: 准备就绪
	Pin 3 to 4: 缓冲
	Pin 5 to 6: 更换电池
	Pin 7: 遥控
4	温度传感器 & Rx/Tx 连接器 (CN206)
	Pin 1: 温度传感器 1
	Pin 2: Rx/Tx
	Pin 3: 温度传感器 2
	Pin 4: GND
5	旋钮开关可设置充电电流
6	旋钮开关可设置缓冲时间
7	LED 指示灯



CliQ M DC-UPS 模块

DRU-24V□AMN

AWG 电线表格

PVC 电线额定电流	
6 AWG	52.5 A
8 AWG	37.5 A
10 AWG	29.0 A
12 AWG	22.5 A
14 AWG	16.5 A
16 AWG	12.0 A
18 AWG	9.0 A
20 AWG	6.5 A
22 AWG	5.0 A
24 AWG	3.5 A
26 AWG	2.5 A
28 AWG	2.0 A
30 AWG	1.5 A

工程数据

降额

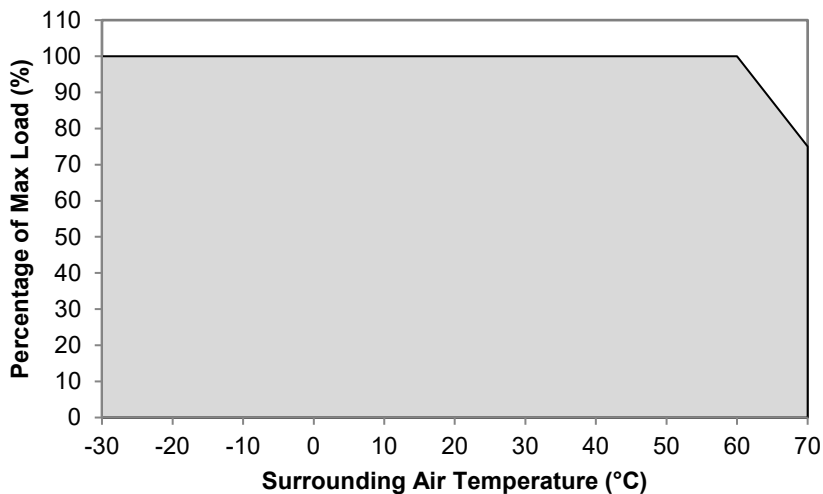


图. 2 正常运行降额
 > 60°C 功率降额 2.5% / °C (电池完全充电)

备注

1. 电源供应器如持续在额定功率曲线外区间使用，可能导致降级或损坏。参见图 2。
2. DC-UPS 模块组合不同额定值电源供应器使用时，用户必须遵照电源供应器降额曲线或取其低值。
3. 为保证发挥正常功能，电源供应器运行时需与其他设备保持上下 50 mm、左右 20 mm (垂直安装) 之安全距离。
4. 警示，取决于环境温度与电源供应器输出负载，设备可能过热！
5. 如电源供应器必须以其他方向安装，敬请通过[联系我们](#)获取更多信息。



CliQ M DC-UPS 模块

DRU-24V□AMN

装配与安装

电源供应器可安装于 35 mm DIN 导轨，符合 EN 60715 规范。垂直安装时，电池标准接线端子应置于底部。

所有设备均拆箱即可安装。

安装

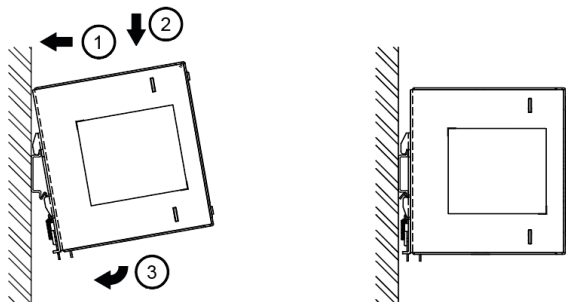


图 3.1 安装

将电源供应器卡入 DIN 导轨，如图 3.1 所示：

1. 向上略微倾斜设备，将顶端挂上 DIN 导轨
2. 将设备下压到底
3. 按压底部前端锁定

拆卸

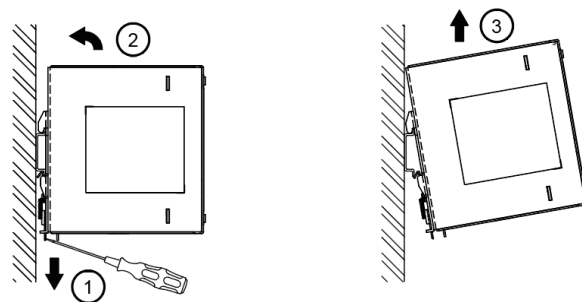
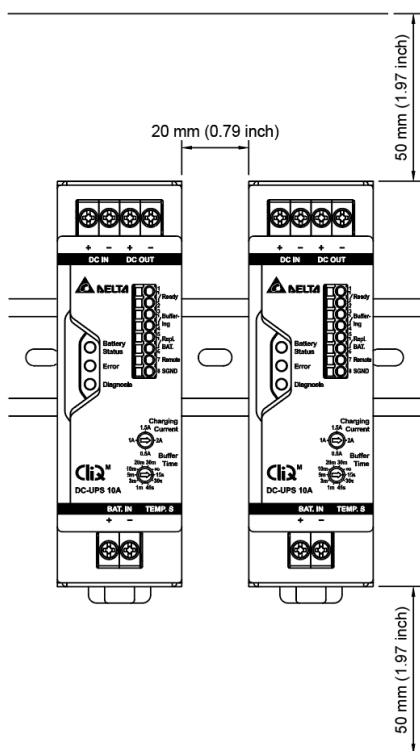


图 3.2 拆卸

台达提供简易拆卸法，只需使用一把螺丝刀即可拉下或滑下栓锁，如图 3.2 所示。之后将电源供应器 (PSU) 反向滑下，松开栓锁，从导轨上拉出。

安全须知

■ 垂直安装



- 更换电池时只能使用同型号电池，如第 3 页电池特性章节所列。
- 废弃电池需妥善处理，参考当地相关规定。
- 向设备输入或断开电压前，切记始终将主开关置于 OFF。如开关未关闭，有可能导致爆炸或严重损坏。
- 如 LED 指示灯显示橙色，参照第 11 页功能章节继电器干接点 & LED 指示灯状态。
- **为保证充足对流冷却，电源供应器需与其他设备留出上下 50 mm (1.97 inch)、左右 20 mm (0.79 inch) 之安全距离。**
- 注意，视环境温度及电源负载，电源外壳可能过热。小心烫伤！
- 将电线连接至接线端子或从主电源断开前，必须关闭主电源！
- 严禁将任何物件插入设备。
- 断开输入电压后，危险电压还将至少持续 5 分钟。此时禁止触摸设备。
- 设备系内置机组，必须安装于柜内或房间内（室内无冷凝环境）以减少传导污染。

CliQ M DC-UPS 模块

DRU-24V□AMN

功能

继电器干接点 & 信号特性

继电器干接点最大额定值		30 Vdc/Vac, 1.0 A
信号 (CN101)	“准备就绪” 继电器干接点 (2 Pins)	电池充电典型值 85% 时继电器干接点连接。
	“缓冲” 继电器干接点 (2 Pins)	DC-UPS 模块以电池运行模式运行时，继电器干接点连接。
	“更换电池” 继电器干接点 (2 Pins)	电池失去功能后继电器干接点连接。功能故障之电池由绿色 LED 指示，此时指示灯熄灭。应尽快更换电池。
	“遥控” (1 Pin)	通过高压触发器，遥控信号用来终止 DC-UPS 模块输出。
	“SGND” (1 Pin)	信号盒 (SGND) 系遥控信号参考电位。
温度传感器 & Rx/Tx (CN206)	温度传感器 1 & 2 (2 Pins)	外部温度传感器用于监控电池温度。
	Rx/Tx & GND (2 Pins)	为监控电池温度，敬请连接 DC-UPS 模块至 CliQ M 电池模块 (DRN-24V7AAEN)，使用 2 x 12 Vdc / 7.2 AH 铅酸电池。

继电器干接点 & LED 指示灯状态

DC-UPS 状态	继电器干接点状态			LED 指示灯状态		
	准备就绪	缓冲	更换电池	电池状态	诊断	故障
电池充电 ≥ 85%	Close	Open	Open	ON (绿色)	OFF	OFF
电池充电 < 85%	Open	Open	Open	慢闪 (绿色)	OFF	OFF
电池在低输入电压 (18-21 Vdc) 下充电	Open	Open	Open	慢闪 (绿色)	OFF	ON (红色)
缓冲 (电池运行模式) & Vin off	Open	Close	Open	快闪 (绿色)	OFF	OFF
1) 电池连接断开 2) 电池电极接反 3) 需更换电池	Open	Open	Close	OFF	ON (橙色)	OFF
远程遥控信号输入激活	Open	Open	Open	OFF	ON (橙色)	OFF
缓冲时间终止	Open	Open	Open	OFF	慢闪 (橙色)	OFF
1) DC-UPS 过温 2) DC-UPS 输出过载 3) 电池过温*10	Open	Open	Open	OFF	OFF	ON (红色)
关机	Open	Open	Open	OFF	OFF	OFF

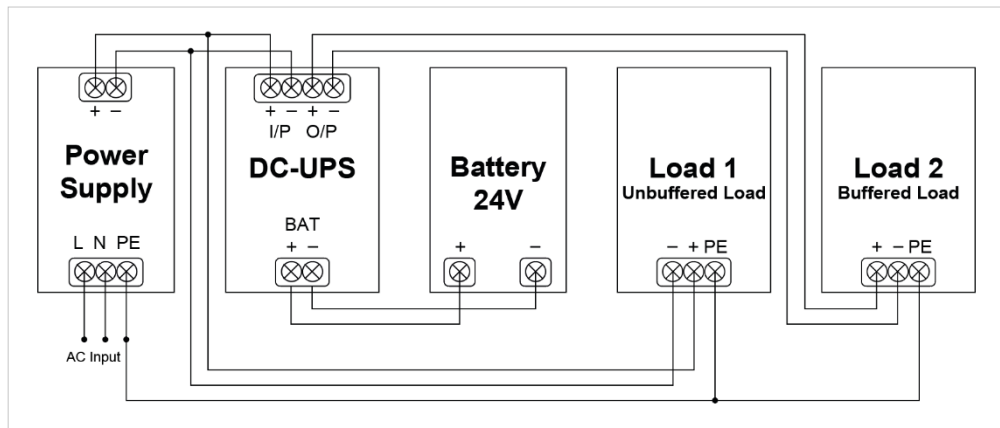
*10 需配置外部温度传感器或 Rx/Tx 功能

CliQ M DC-UPS 模块

DRU-24V□AMN

典型应用备注

图. 4 AC 电源受干扰或出现故障时提供备用电源



过载 & 过流 & 短路保护

输出电流超出最大规定值，DC-UPS 模块即关机，正常运行模式下输出电流以“打嗝模式”运行，电池运行模式下锁定。故障一经解除，模块即可恢复正常运行。

过温保护

100% 负载下运行温度过高或运行温度超出降额图表建议范围，电源供应器即进入过温保护 (OTP) 状态。触发后，输出电压关机并保持关闭状态直至温度回落至降额图表建议之正常运行范围。

过压保护

DC 输入超出最大规定值，DC-UPS 模块之过压保护即触发，电源供应器关机。过压 (OVP) 解除后自动恢复并回复正常状态。

CliQ M DC-UPS 模块

DRU-24V□AMN

其他

注意事项

本产品技术参数表编撰之资讯内容是台达电子工业股份有限公司（以下简称「台达」）依「提供使用时」的状态提供予您。台达就本产品技术参数表，不提供任何资讯之准确性或可靠性之担保及保证。另，如果产品目录与产品技术参数表间存在任何分歧，应以产品技术参数表之内容为准。（产品技术参数表之最新资讯请参阅 www.DeltaPSU.cn）台达无须为您透过本产品技术参数表所获得资讯而生之任何声明或损失负责。您需于下订购购买前自行评估并承担使用本产品之相关风险。

台达保留对产品技术参数表中所描述的产品进行修改而不预先通知的权利。

制造商及授权代表信息

制造商

Thailand

Delta Electronics (Thailand) PCL.
909 Pattana 1 Rd., Muang, Samutprakarn, 10280 Thailand

Taiwan

Delta Electronics, Inc.
3 Tungyuan Road, Chungli Industrial Zone, Taoyuan County
32063, Taiwan

授权代表

The Netherlands

Delta Greentech (Netherlands) B.V.
Zandsteen 15, 2132 MZ Hoofddorp, The Netherlands

United Kingdom

Delta Electronics Europe Limited
1 Redwood Court, Peel Park Campus,
East Kilbride, Glasgow, G74 5PF, United Kingdom