

PMC 平板型电源供应器

48 V 600 W 单相 / PMC-48V600W1BA

PMC

亮点及特色

- 全球通用 AC 输入范围
- 内置主动式 PFC，效率可高达 90% @230Vac
- 200% 峰值功率可持续 3 秒，150%峰值功率可持续 5 秒
- 120Vac 下符合 SEMI F47 标准
- 达到雷击浪涌抗扰度 IEC 61000-4-5, Level 4 (CM: 4kV, DM: 2kV)
- 内置风扇速度控制及风扇防锁功能
- -20°C 至 70°C 宽范围运行温度
- 过压 / 过流 / 过温 / 短路保护
- 通过 IEC/EN/UL 62368-1 认证



安规标准



经 CB 认证适合全球使用

机种型号: PMC-48V600W1BA
重量: 1.54 kg (3.40lb)
尺寸 (L x W x H): 215 x 120 x 61 mm (8.46 x 4.72 x 2.40 inch)

产品概述

PMC-48V600W1BA 额定功率 600W，输出电压 48V，特色 200%（可达 1200W）峰值功率可持续 3 秒，内置风扇速度控制及防锁功能，采用全球通用 AC 输入全范围，通过主要安规认证，包括 IEC/UL 60950-1 (ITE)、IEC/EN/UL 62368-1 等，EMI 通过 EN 55011（工业、科技及医用（ISM）射频设备认证），EMS 通过 EN 61000-6-2（工业环境抗扰度认证）。

型号数据

PMC 平板型电源供应器

机种型号	输入电压范围	额定输出电压	额定输出电流
PMC-48V600W1BA	85-264 Vac (120-375 Vdc)	48 Vdc	12.5 A

型号编码

PM	C -	48V	600W	1	B	A
平板型	产品类别 C - 内置机壳式	输出电压	输出功率	单相	含 PFC	朝前型端子台

PMC 平板型电源供应器

48 V 600 W 单相 / PMC-48V600W1BA

规格

额定输入 / 特性

额定输入范围	100-240 Vac	
输入电压范围*	85-264 Vac	
额定输入频率	50-60 Hz	
输入频率范围	47-63 Hz	
DC 输入电压范围**	120-375 Vdc	
输入电流	<6.50 A @ 115 Vac, <3.20 A @ 230 Vac	
满载效率	> 87% @ 115 Vac, > 90.0% @ 230 Vac	
最大功耗	空载	< 7 W @ 115 Vac, < 8 W @ 230 Vac
	满载	< 75 W @ 115 Vac, < 50 W @ 230 Vac
最大浪涌电流 (冷启动)	< 20 A @ 115 Vac & < 40 A @ 230 Vac	
功率因数	> 0.98 @ 115 Vac, > 0.96 @ 230 Vac	
漏电流	IEC/EN/UL 60950-1	<2.0 mA / 2.0 mA @ 264 Vac TN/TT 系统 / IT 系统
	IEC/EN/UL 62368-1	< 3.0 mA / 4.0 mA @ 264 Vac TN/TT 系统 / IT 系统

* 85-115 Vac 功率降额参见第 3 页。

**满足 DC 输入试验条件。如需要, 可申请 DC 输入安规认证。

额定输出 / 特性***

额定输出电压	48 Vdc	
工厂设置输出电压精度	48 Vdc \pm 2%	
输出电压调节范围	43.2-52.8 Vdc	
输出电流	0-12.5 A	43.2 V / 48 V 连续运行
	0-11.36 A	52.8 V 连续运行
输出功率	540 W	43.2 V 连续运行
	600 W	48 V / 52.8 V 连续运行
峰值功率	18.75 A 持续 5 秒	48 V 输出
	25 A 持续 3 秒	48 V 输出
线电压调整率	< 192 mV (@ 115-264 Vac 输入, 满载)	
负载调整率	<300 mV(@115-264 Vac 输入, 0-100% 负载)	
PARD**** (纹波电压, 20MHz)	<300 mVpp	
上升时间	<100 ms @ 115 Vac & 230 Vac (满载)	
开机时间	<500 ms @ 115 Vac & 230 Vac (满载)	
保持时间	>20 ms @ 115 Vac & 230 Vac (满载)	
动态响应 (过冲及下冲输出电压)	\pm 5% @ 115-264 Vac 输入, 10-100%负载 (转换速率: 0.1 A/ μ S, 50% 占空比 @ 5 Hz to 1 kHz)	
电容性负载启动	10,000 μ F 最大值	

***50°C 至 70°C 功率降额参见第 3 页。

****PARD (纹波电压) 测量采用 AC 耦合模式, 5cm 电线, 与 0.1 μ F 陶瓷电容器及 47 μ F 电解电容器并联。

PMC 平板型电源供应器

48 V 600 W 单相 / PMC-48V600W1BA

机构

底座 / 外壳	SECC
尺寸 (L x W x H)	215 x 120 x 61 mm (8.46 x 4.72 x 2.40 inch)
重量	1.54 kg (3.40 lb)
LED 指示灯	绿色 LED DC OK
冷却方式	强制冷却 (内置风扇)
端子台	输入 M3.5 x 3 Pins (额定 300 V/20 A)
	输出 M3.5 x 4 Pins (额定 300 V/25 A)
电线	AWG 14-12
噪音 (距电源 1 米)	Sound Pressure Level (SPL) < 52 dBA

运行环境

环境温度	运行温度	-20°C 至+70°C (-40°C 冷启动)
	储存温度	-40°C 至+85°C
功率降额	温度	>50°C 功率降额 2.5% / °C
	输入电压	< 115 Vac 功率降额 0.67% / 1 V < 162 Vac 功率降额 0.48% / 1 V
运行湿度		5 - 95% RH (无冷凝)
运行海拔高度		0 至 3,000 米 (9,840 英尺)
冲击试验	非运行	IEC60068-2-27, 30 G (300 m/S ²) 持续 18 ms, 每个方向 1 次, 共 2 次
振动试验	非运行	IEC60068-2-6, 10 Hz 至 150 Hz @ 50 m/S ² (5G 峰值); 0.35 mm 位移; X、Y、Z 方向各 20 分钟
碰撞试验	运行中	IEC 60068-2-29, 10 G (100 m/S ²) 持续 11 ms, 每个方向各 1000 次, 总共 6000 次。
过压防护级别		II
防污染等级		2

保护

过压	< 69.3 V, SELV 输出, 锁定模式
过载 / 过流	>150% 额定负载电流, 打嗝模式, 非锁定 (自动恢复)
过温	<80°C 环境温度 @ 满载, 锁定模式
短路	打嗝模式, 锁定 (故障解除后自动恢复)
风扇防锁	锁定模式
内部保险丝 (火线)	F 12.5AH
电击防护级别	接 PE* 达到 Class I

*PE: 主地线

PMC 平板型电源供应器

48 V 600 W 单相 / PMC-48V600W1BA

可靠性数据

MTBF (平均故障间隔时间)	>700,000 hrs. as per Telcordia SR-332 输入: 115 Vac & 230 Vac, 输出: 满载, 温度: 25°C
预期电解电容寿命	10 年 (115 Vac & 230 Vac, 50%负载 @ 40°C)

安规标准 / 认证

Safety Entry Low Voltage		SELV (IEC 60950-1)
电气安全	SIQ Bauart	EN 62368-1
	UL/cUL recognized	UL 60950-1 and CSA C22.2 No. 60950-1 (File No. E191395), UL 62368-1 and CSA C22.2 No. 62368-1 (File No. E191395)
	CB scheme	IEC 60950-1, IEC 62368-1
	UKCA	BS EN 62368-1
CE		符合 EMC Directive 2014/30/EU 标准及低电压 Low Voltage Directive 2014/35/EU 标准
UKCA		符合 Electrical Equipment (Safety) Regulations 2016 No. 1011 和 The Electromagnetic Compatibility Regulations 2016 No. 1091
隔离电压	输入至输出	3.0 KVac
	输入至接地	2.0 KVac
	输出至接地	0.5 KVac

PMC 平板型电源供应器

48 V 600 W 单相 / PMC-48V600W1BA

EMC

辐射与传导 (CE&RE)		通用标准: CISPR 32, EN/BS EN 55032, CISPR 11, EN/BS EN 55011, FCC Title 47, VCCI ¹⁾ : Class B	
抗扰度		通用标准: EN/BS EN 55024, EN/BS EN 61000-6-2	
静电	IEC61000-4-2	Level 4 Criteria A ²⁾ 空气放电: 15 kV 接触放电: 8 kV	
辐射抗扰度	IEC 61000-4-3	Level 3 Criteria A ²⁾ 80 MHz-1 GHz, 10 V/M with 1 kHz tone / 80% modulation 1.4 GHz-2 GHz, 3 V/M with 1 kHz tone / 80% modulation 2 GHz-2.7 GHz, 1 V/M with 1 kHz tone / 80% modulation	
脉冲群抗扰度	IEC 61000-4-4	Level 4 Criteria A ²⁾ 4 kV	
雷击浪涌	IEC 61000-4-5	Level 4 Criteria A ²⁾ 共模 ³⁾ : 4 kV 差模 ⁴⁾ : 2 kV	
传导抗扰度	IEC 61000-4-6	Level 3 Criteria A ²⁾ 150 kHz-80 MHz, 10 Vrms	
电源频率磁场	IEC 61000-4-8	Criteria A ²⁾ 30 A/Meter	
电压突降	IEC 61000-4-11	0% of 100 Vac, 20 ms 40% of 100 Vac, 200 ms 70% of 100 Vac, 500 ms 0% of 100 Vac, 5000 ms 0% of 240 Vac, 20 ms 40% of 240 Vac, 200 ms 70% of 240 Vac, 500 ms 0% of 240 Vac, 5000 ms	Criteria A ²⁾ Criteria B ³⁾ Criteria B ³⁾ Criteria B ³⁾ Criteria A ²⁾ Criteria A ²⁾ Criteria A ²⁾ Criteria B ³⁾
振动波抗扰性 (震铃波)	IEC 61000-4-12	Level 3 Criteria A ²⁾ 共模 ⁴⁾ : 2 kV 差模 ⁵⁾ : 1 kV	
谐波电流	IEC/EN/BS EN 61000-3-2, Class A		
电压波动与闪变	IEC/EN/BS EN 61000-3-3		
电压暂降抗扰	80% of 120 Vac	96 Vac, 1000 ms	Criteria A ²⁾
SEMI F47 – 0706	70% of 120 Vac	84 Vac, 500 ms	Criteria A ²⁾
	50% of 120 Vac	60 Vac, 200 ms	Criteria B ³⁾
	80% of 200 Vac	160 Vac, 1000 ms	Criteria A ²⁾
	70% of 200 Vac	140 Vac, 500 ms	Criteria A ²⁾
	50% of 200 Vac	100 Vac, 200 ms	Criteria A ²⁾

1) 满足试验条件

2) Criteria A: 电源在所定义的限制内运行性能正常

3) Criteria B: 暂时性功能下降或能自我恢复

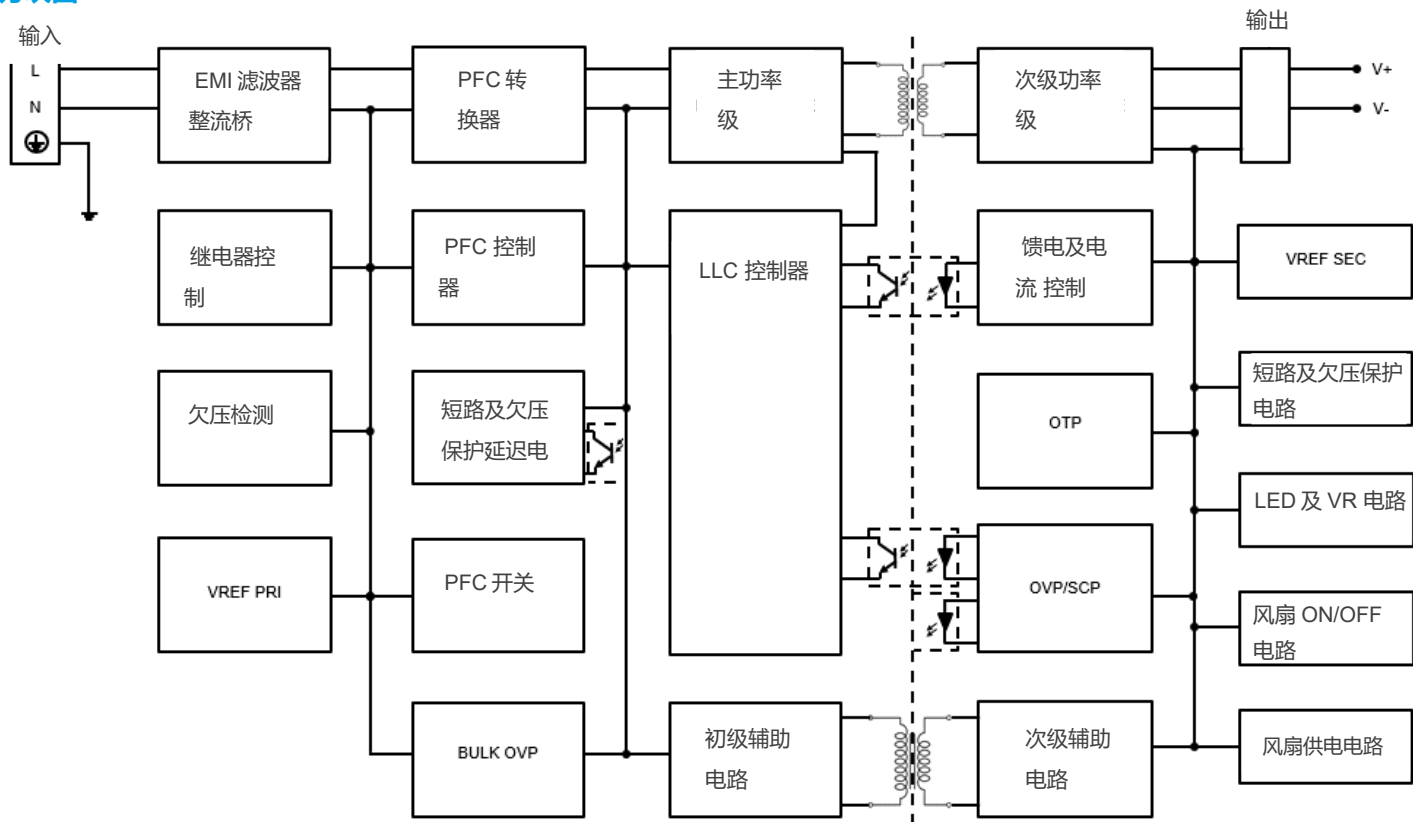
4) 非对称: 共模 (线对地)

5) 对称: 差模 (线对线)

PMC 平板型电源供应器

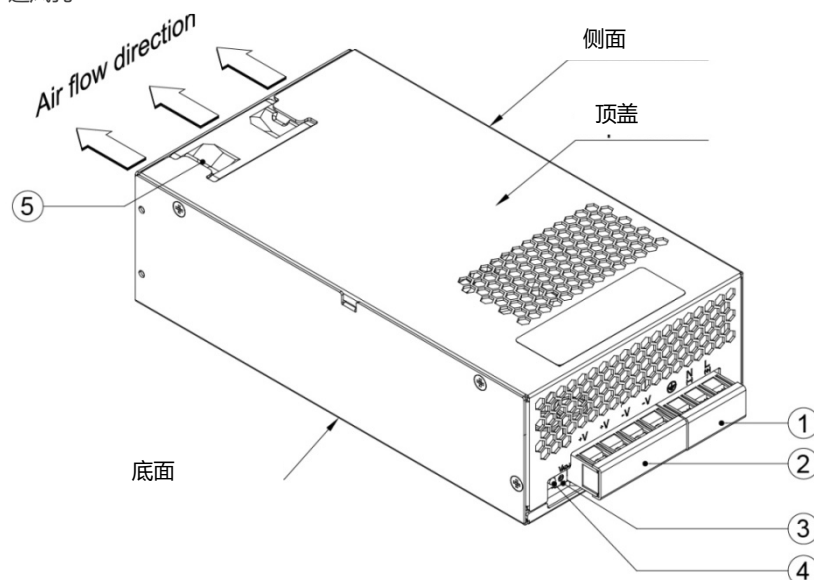
48 V 600 W 单相 / PMC-48V600W1BA

方块图



电源设备描述

通风孔



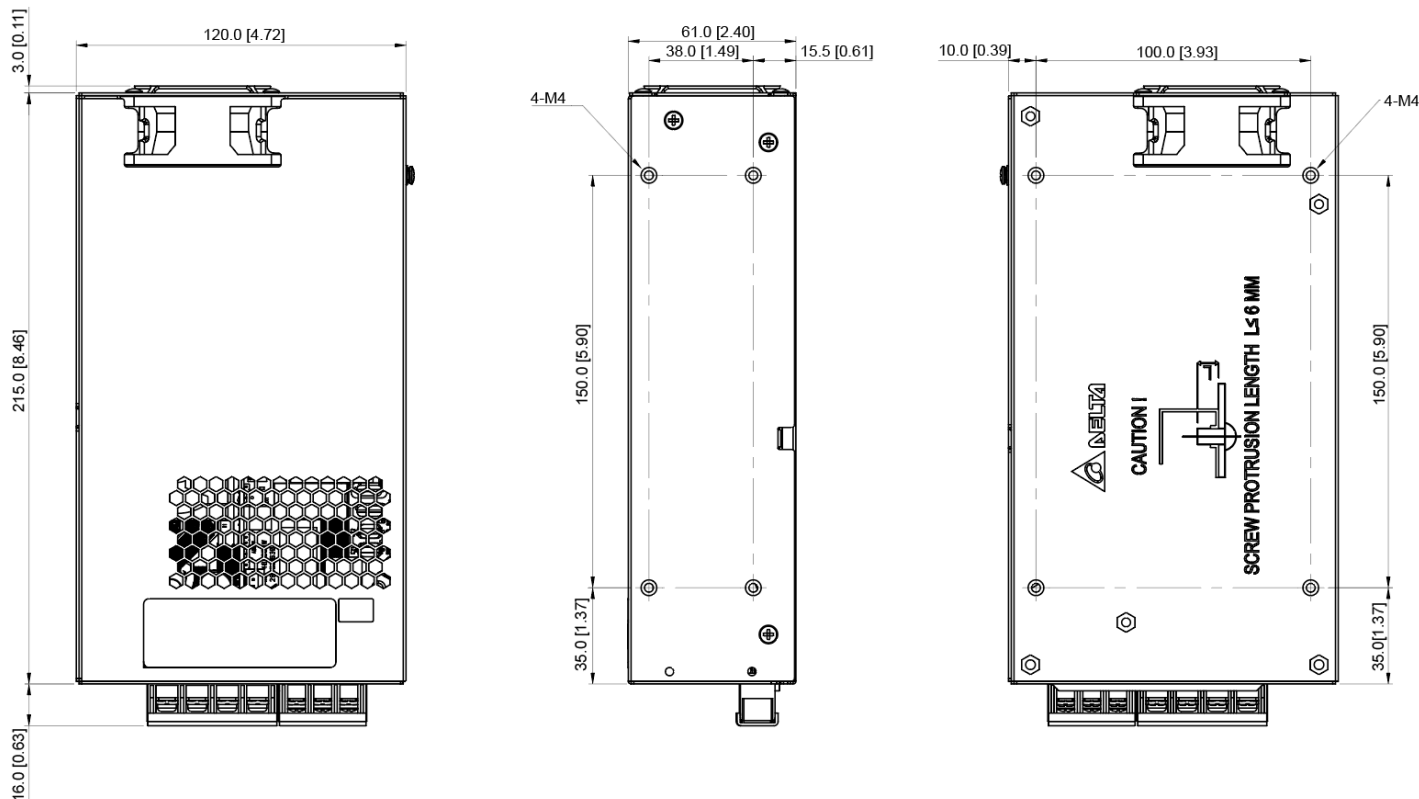
- 1) 输入端子台/连接器
- 2) 输出端子台/连接器
- 3) DC 电压调节电位器
- 4) DC OK 控制 LED (绿色)
- 5) DC 风扇

PMC 平板型电源供应器

48 V 600 W 单相 / PMC-48V600W1BA

尺寸

L x W x H: 215 x 120 x 61 mm (8.46 x 4.72 x 2.40 inch)



说明：产品内建风扇散热功能，入风口须避免粉尘吸入。若有疑虑建议选用自然对流产品。

工程数据

输出负载降额对应环境温度

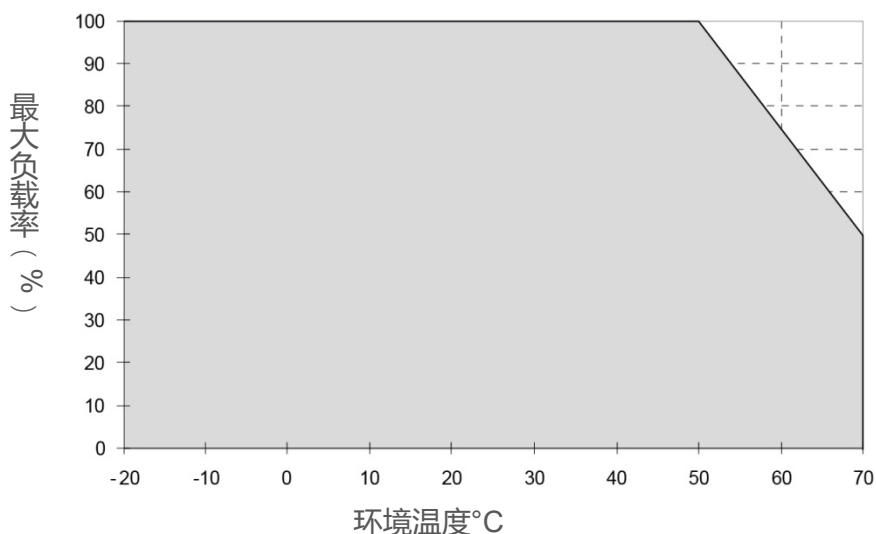


图 1 垂直及水平安装降额
>50°C 功率降额 2.5% / °C

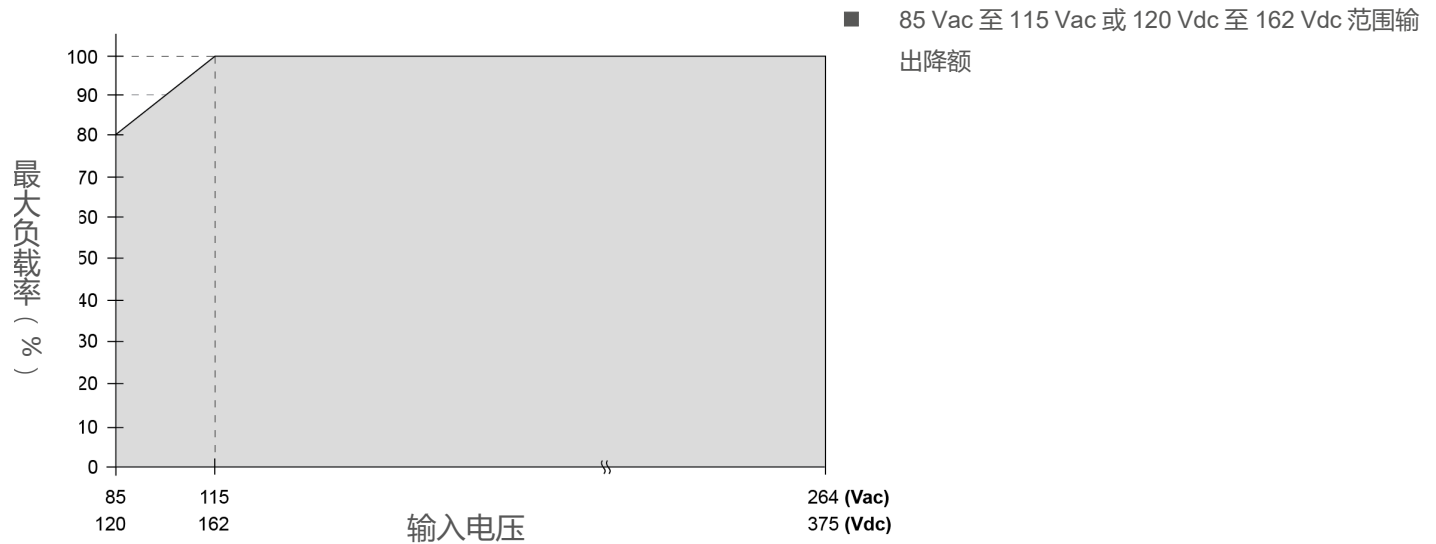
说明

1. 电源如果持续在降额曲线以外区间使用，可能导致零部件降级或损坏，具体参照图 1 所示。
2. 当环境温度超过第 3 页“运行环境”章节之规定，如果不降低输出功率，电源将进入过温保护。再度运作时，输出电压将进入锁定模式，直至环境温度下降或负载回落至工作状态。
3. 为保证发挥正常功能，电源运行时需与其他设备保持安全距离，如安全说明章节所示。
4. 注意，视环境温度及电源输出负载，电源可能过热！
5. 如果电源无法垂直或水平安装，敬请接洽 info@deltapsu.cn 查询具体安装方案。

PMC 平板型电源供应器

48 V 600 W 单相 / PMC-48V600W1BA

输出负载降额对应输入电压



□ □ □ □ □

- Ⓐ 固定电源的安装孔。应至少使用 4 个安装孔，使用 M4 螺丝，长度不短于 5 mm (0.20 inch)。
- Ⓑ 输入 / 输出连接器
- Ⓒ 客户终端系统表面或面板。电源供应器安装在此面板上。

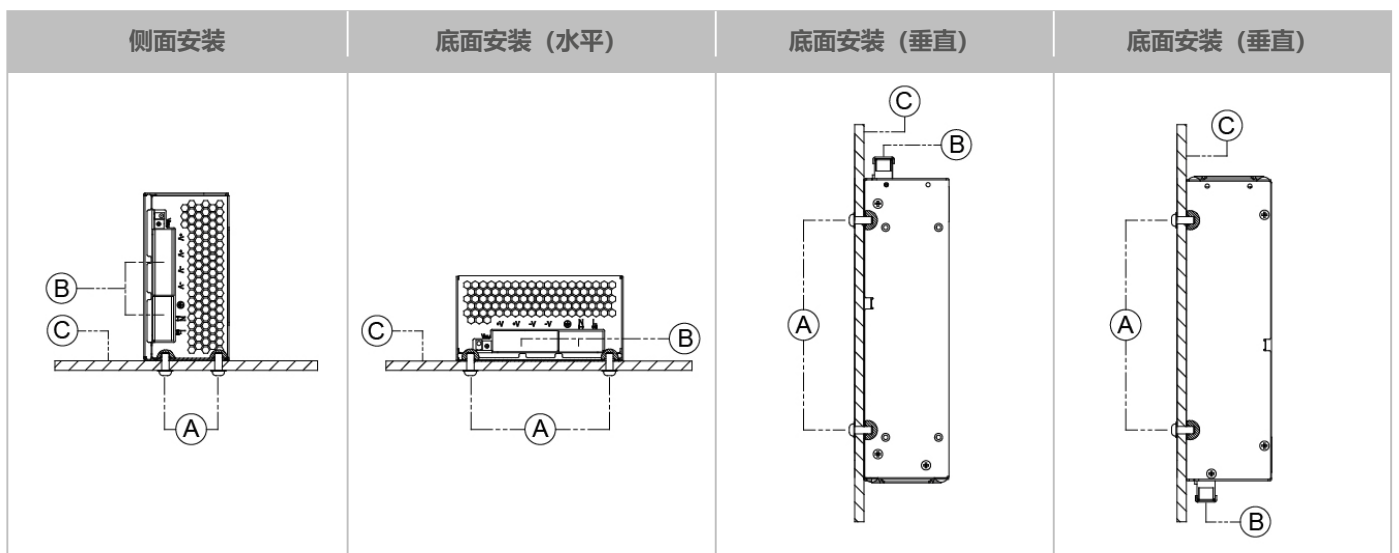


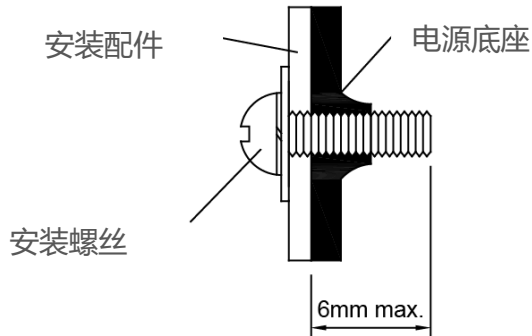
图 2 安装方向

- 使用软性电线 (绞线或实芯电线)，规格为 AWG No. 14-12。输入连接器安装扭矩不得大于 11.98 Kgf.cm，输出连接器安装扭矩不得大于 16.59 Kgf.cm。绝缘包衣长度不得大于 0.275" 或 7mm。

PMC 平板型电源供应器

48 V 600 W 单相 / PMC-48V600W1BA

配件安装



- 仅限使用 M4 螺丝，长度 ≤ 6 mm (0.24 inch)。在底座钻孔安装，确保螺丝与内部部件保持安全距离。
- 建议安装旋紧扭矩：4~8 Kgf.cm (3.47~6.94 lbf.in)

安全指示

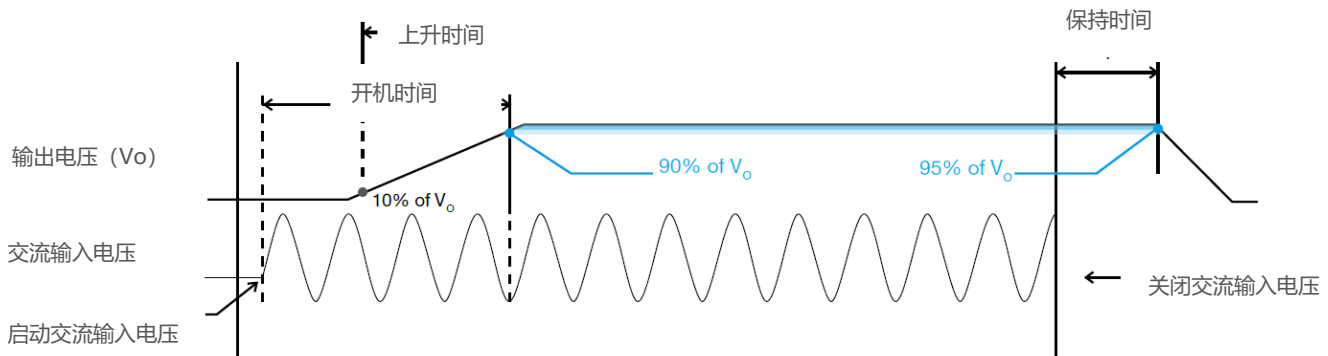
- 为保证充足对流冷却，电源运行时应始终与电源通风表面保持 ≥ 50 mm (1.97 inch) 的安全距离。
- 不建议将电源安装于诸如塑料等低热传导系数表面上。
- 注意，视环境温度及电源负载，电源外壳有可能过热。电源运行时或电源刚关闭时不得碰触，小心烫伤！
- 供电状态下不得碰触端子台，小心触电。
- 安装过程中务必留意，不得让任何外来金属、物件或导体进入设备，以免引起电击、安全隐患、火灾或机器运行故障。
- 警示：连接电源时，先接通地线，然后连接火线与零线；断开设备时，先断开火线与零线，再断开地线。

PMC 平板型电源供应器

48 V 600 W 单相 / PMC-48V600W1BA

功能

■ 开机时间、上升时间及保持时间示意图



开机时间

输入电压启动后，输出电压上升到额定值之 90% 所需时间。

上升时间

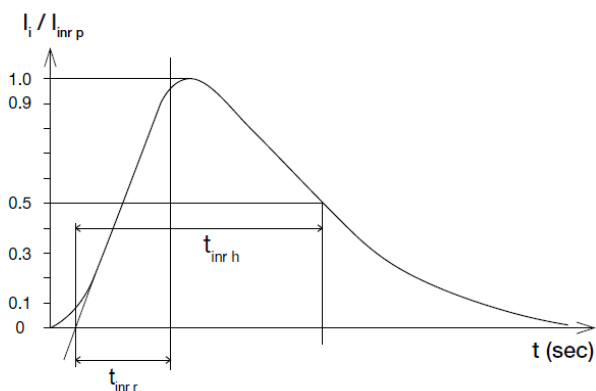
输出电压从最终稳定值之 10% 到 90% 所需时间。

保持时间

AC 端输入电压中断到输出电压开始低于最终稳定值 95% 之间的时间。

浪涌电流

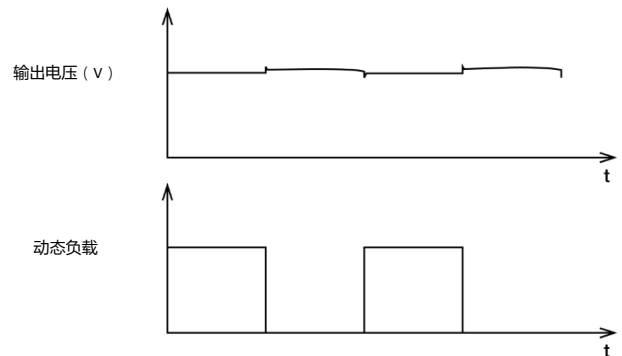
浪涌电流指输入电压瞬间开启造成的电流峰值。浪涌电流最大值发生在交流输入电压第一个半波时，此峰值在随后的交流电压周期内呈指数下降。



动态响应

当接入额定电流 10-100% 动态负载时，电源输出电压保持 ±5% 的稳压率。

■ 50% 占空比 / 5 Hz to 1 kHz



PMC 平板型电源供应器

48 V 600 W 单相 / PMC-48V600W1BA

峰值功率

峰值功率当作是可以随时拿来用的储备电源，确保可靠开机，支持突发及短期负载高峰及浪涌电流。这种情况通常出现在开机时，具备这项功能后，用户不再需要花更高价格安装高额定功率的电源待输出达到稳定设置值后，电源可以支持浪涌负载，短期内可支持200%的最大额定负载(Io Max)，最长可持续3秒。此外，需保持占空比及恢复时间，确保平均输出功率 (R.M.S) 不超出持续最大值，详见如下计算公式。

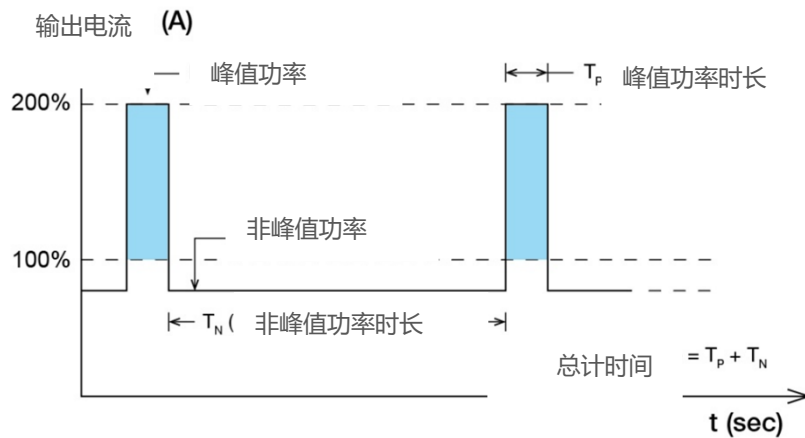


图 3 计算占空比

$$DutyCycle(\%) = \frac{T_p}{TotalTime}$$

$$Average\ Output\ Power\ (P_{Avg}) = \frac{(Power\ Boost \times T_p) + (Non-Peak\ Power \times T_n)}{Total\ Time}$$

OR

$$Non-Peak\ Power = \frac{(P_{Avg} \times Total\ Time) - (Power\ Boost \times T_p)}{T_n}$$

■ 峰值功率及平均输出功率举例

功率提升	峰值功率(W _P)	峰值功率时长 (T _P)	占空比	非峰值功率 (W _N)	非峰值功率时长 (T _N)	总计时间(T)
200%	1200	3 sec	10%	533	27 sec	30 sec
200%	1200	3 sec	35%	279	5.6 sec	8.6 sec
180%	1080	10 sec	20%	480	40 sec	50 sec
180%	1080	10 sec	35%	340	18.5 sec	28.5 sec
150%	900	15 sec	30%	471	35 sec	50 sec
150%	900	15 sec	35%	438	28 sec	43 sec
124%	744	20 sec	40%	504	30 sec	50 sec

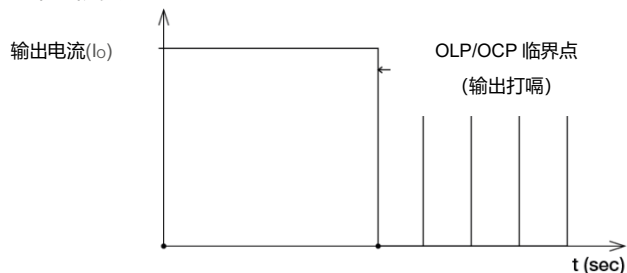
不建议将峰值功率时长延长至超出占空比计算限定，以免损坏 PSU。

PMC 平板型电源供应器

48 V 600 W 单相 / PMC-48V600W1BA

过载及过流保护（自动恢复）

输出电流 (I_o) 超出第 3 页保护章节之规定值时，电源供应器过载 (OLP) 及过流 (OCP) 保护即触发。这种情况下，输出电压 (V_o) 开始下降，一旦电源供应器达到最大功率限制，将进入“打嗝模式”（自动恢复）。OLP 及 OCP 故障一经解除，输出电流回归至限制范围，电源即可恢复。



未达 OLP/OCP 临界点但大于 100% 时，不建议延长 I_o 时长，以免损坏 PSU。

短路保护（自动恢复）

电源输出 OLP/OCP 功能同时还提供短路保护。发生短路时，电源将进入“打嗝模式”，短路解除后电源即回归正常运行。

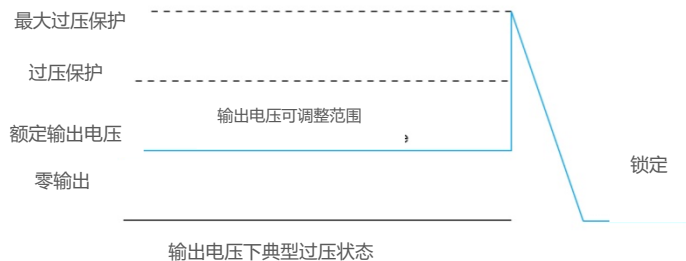
外部输入保护设备

电源供应器火线上设计有无法更换的内部保险丝，在无额外保护设施的情况下，经 20A (UL) 及 16A (IEC) 支线电路测试认证。在电路电流高于上述容量的情况下，才需要外部保护设备，如有需要请使用最小值为 10A 的 B 型或最小值为 6A 的 C 型断路器。

过压保护（锁定模式）

内部反馈电路出现故障时，电源过压电路即被触发。输出电压不得超出第 3 页“保护”章节中所规定的范围。电源供应器将锁定，需解除/重置 AC 输入电压才能重启。

电源供应器应锁定，需解除/重置 AC 输入电压才能重启。



过温保护（锁定模式）

如负载降额章节所述，电源同时具备过温保护 (OTP) 功能。如果 100% 负载状态下运行温度过高，或运行温度超出降额图表中的建议值，OTP 电路即被触发。此时，输出电压将进入锁定模式直至温度回归正常或负载降至降额图表所建议的正常运行范围。断开并重新连接交流输入电压后电源才能重新启动。

PMC 平板型电源供应器

48 V 600 W 单相 / PMC-48V600W1BA

运行模式

■ 冗余模式

为确保 PSU 可在冗余模式下正常运行，两台 48 V 电源间的输出电压差必须保持在 0.9~1.0 V。遵照下列简单步骤设置冗余模式：

第 1 步

测量 PSU 1 及 PSU 2 输出电压，如 PSU 1 为主机，其 VO 必须高于 PSU 2。每台电源供应器分别输入 50% 额定负载，连接输入电压介于 115-264 Vac 之间，随后设定 PSU 1 及 PSU 2 之输出电压。

第 2 步

将电源供应器 PSU 1 及 PSU 2 分别连接至 DRR-40N (或 40 A) 模块之 Vin 1 及 Vin 2，如右图所示。

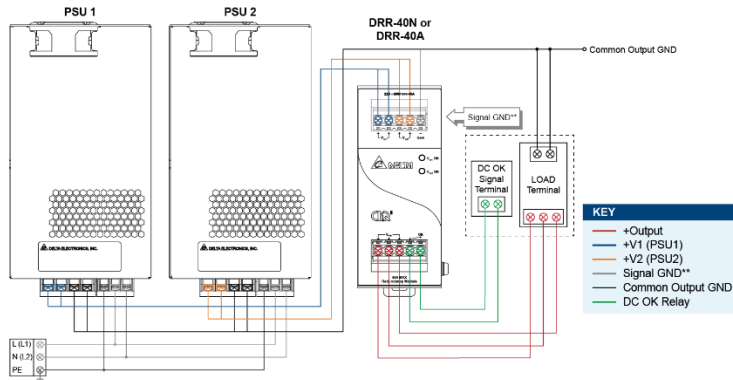
第 3 步

将系统负载连接至 V_{out}。注意 DRR 模块输出电压 V_{out} = V_o (电源供应器输出电压) - V_{drop}* (DRR 模块之导通电压)

■ 并联模式

PSU 电源还可用于并联运行，以提高输出功率，但两台电源的输出电压差必须小于 25 mV，且必须分别连接相同输出负载。

两台电源并联后，EMI、浪涌电流、漏电流、纹波电压 (PARD)、开机时间等参数可能与数据表上标明的有所差别。用户需要核实，这些并联运行时可接受的数据差异不会影响各自应用。



**DRR 模块中的 Signal GND 端子用于内置式 LED 及 DC OK 信号接口。两个 PSU 的 Output GND 毋须连接至 Signal GND 端口

图 4 冗余模式连接电路图

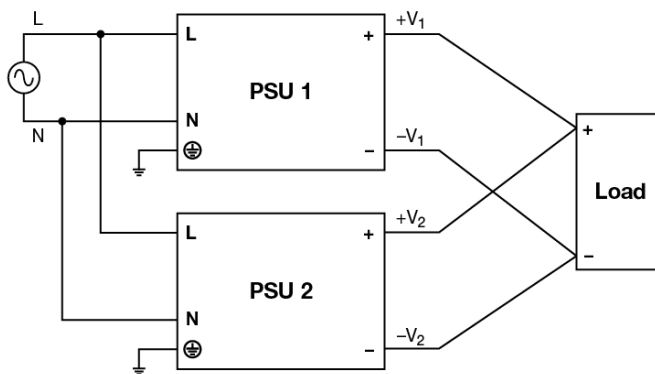


图 5 并联模式连接电路图

PMC 平板型电源供应器

48 V 600 W 单相 / PMC-48V600W1BA

■ DC 输入模式

第1步

使用电池或类似 DC 电源

第2步

连接正极至火线，负极至零线

第3步

连接 PE 端口至地线或机器接地

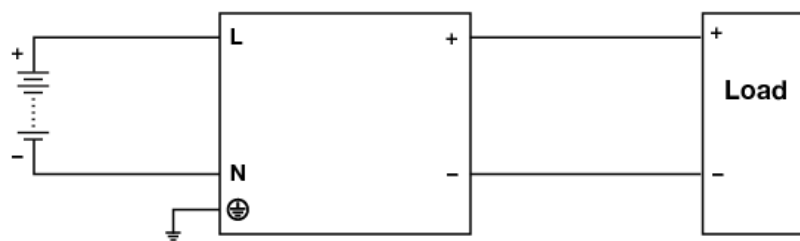


图 6 DC 输入模式连接电路图

■ 两相运行

台达 PMC 电源可用于三相系统的两相之上，参照如下步骤。

第1步

火线至零线输入电压低于最大额定输入。输入电压应低于 $240\text{ V}_{\text{ac}} + 10\%$ 。

第2步

有鉴于N（零线）线路内部没有设置保险丝，为确保安全需添加外部保护，比如如图所示连接一个保险丝或断路器。

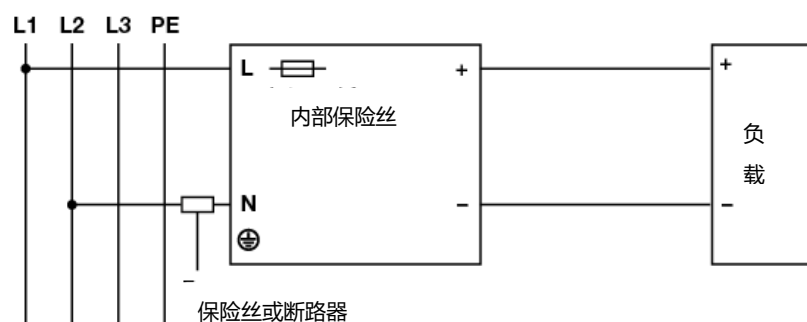


图 7 三相系统的两相输入模式连接电路图

PMC 平板型电源供应器

48 V 600 W 单相 / PMC-48V600W1BA

其他

PFC – Norm EN 61000-3-2

谐波电流标准



有鉴于输入电容定期充满，通常情况下输入电流波形为非正弦。工业环境下，只有特殊情况下才有必要达到 EN 61000-3-2 标准，因为符合这项标准会导致一些技术缺陷，比如低能效或采购成本上升。很多情况下，达到这个标准并没有让用户受益，由此请务必确认是否必须达到此标准。

声明

台达以现状的实际测试数据为基础提供数据表中的所有参数，但对于产品的使用不通过任何形式的保证。如果型录中的信息与数据表中的信息不一致时，以数据表为准(最新的数据表信息请参考 www.DeltaPSU.com) 对于数据表中提供的错误信息而引起的任何索赔或诉讼，台达不承担赔偿责任。客户在向台达下单采购前，应对产品的使用情况进行评估。

台达保留对数据表中描述的信息进行更改而不另行通知的权利。

制造商和授权代理信息

制造商

Thailand

Delta Electronics (Thailand) PCL.
909 Pattana 1 Rd., Muang, Samutprakarn, 10280 Thailand

Taiwan

Delta Electronics, Inc.
3 Tungyuan Road, Chungli Industrial Zone, Taoyuan County
32063, Taiwan

授权代理

The Netherlands

Delta Greentech (Netherlands) B.V.
Zandsteen 15, 2132 MZ Hoofddorp, The Netherlands

United Kingdom

Delta Electronics Europe Limited
1 Redwood Court, Peel Park Campus,
East Kilbride, Glasgow, G74 5PF, United Kingdom