

PMR 平板式电源供应器

PMR 150 W 系列 / PMR-□V150W1AT

PMR

亮点及特色



- 全球通用 AC 输入电压范围
- 内置主动式 PFC，符合谐波电流 IEC/EN 61000-3-2 Class A 及 Class D 标准
- 低空载功耗
- 低高度机身 1U 设计
- 提供端子盖与三防涂层
- 通过 IEC/EN 62368-1, 60335-1, 61558-1, 61558-2-16 家用电器认证
- 符合 IEC 61000-4-6 20V/m 及半导体标准规范
- 过电压类别 III (OVC III)
- -40°C 至 +70°C 宽范围运行温度

安规标准



经 CB 认证适合全球使用

机种型号: PMR-□V150W1AT
重量: 0.35 kg (0.77 lb)
尺寸 (L x W x H): 129 x 97 x 30 mm
 (5.08 x 3.82 x 1.18 inch)

产品概述

PMR 系列 150 W 电源供应器额定输出电压可选 12 V / 24 V / 36 V / 48 V，涵盖 -40°C 至 +70°C 宽范围运行温度，通过 IEC 60068-2 冲击振动认证。PMR 系列专门针对有限安装空间设计，仅高 30 mm，匹配全球通用 AC 输入电压范围 90 Vac 至 264 Vac，内置主动式 PFC 提供高功率因数，符合 IEC/EN 61000-3-2 Class A 及 Class D 谐波电流标准。

型号数据

PMR 平板式电源供应器

| 机种型号 | 输入电压范围 | 额定输出电压 | 额定输出电流 |
|----------------|-----------------------------|--------|--------|
| PMR-12V150W1AT | 90-264 Vac (127-375 Vdc) | 12 Vdc | 12.5 A |
| PMR-24V150W1AT | | 24 Vdc | 6.5 A |
| PMR-36V150W1AT | | 36 Vdc | 4.3 A |
| PMR-48V150W1AT | | 48 Vdc | 3.3 A |

型号编码

| PM | R - | □V | 150 W | 1 | A | T |
|-----|-------------------------------------|--|-------|----|---------|------------------|
| 平板式 | 产品类别 R - 标准 Rack Type 系列 (1U) | 输出电压 12 - 12 V 24 - 24 V 36 - 36 V 48 - 48 V | 输出功率 | 单相 | 家族代码: A | 连接器形式 T - 端子台 |

PMR 平板式电源供应器

PMR 150 W 系列 / PMR-□V150W1AT

规格

| 机种型号 | PMR-12V150W1AT | PMR-24V150W1AT | PMR-36V150W1AT | PMR-48V150W1AT |
|------|----------------|----------------|----------------|----------------|
|------|----------------|----------------|----------------|----------------|

额定输入 / 特性

| | | | | |
|---------------------|--|-------------------------|-------------------------|-------------------------|
| 额定输入电压 | 100-240 Vac | | | |
| 输入电压范围 | 90-264 Vac | | | |
| 额定输入频率 | 50-60 Hz | | | |
| 输入频率范围 | 47-63 Hz | | | |
| DC 输入电压范围*1 | 127-375 Vdc | | | |
| 输入电流 | 1.5 A typ. @ 115 Vac, 0.8 A typ. @ 230 Vac | | | |
| 100%负载 @ 230 Vac 效率 | 93% typ. | 92.5% typ. | 93.0% typ. | 94% typ. |
| 空载功耗 | 0.3 W max. @ 230 Vac | 0.3 W max. @ 230 Vac | 0.5 W max. @ 230 Vac | 0.5 W max. @ 230 Vac |
| 最大浪涌电流 (冷启动) | 45 A typ. @ 230 Vac | | | |
| 100% 负载功率因数 | > 0.96 @ 115 Vac & > 0.93 @ 230 Vac | | | |
| 漏电流 | < 0.5 mA @ 240 Vac | | | |

*1 电源供应器可在 DC 输入电压下运行, 需将正极 (+pole) 连接火线 (L), 负极 (-pole) 连接零线 (N), PE 端子连接至地线或机器地。

额定输出 / 特性*2

| | | | | |
|----------------------|---|---------------|--|---------------|
| 额定输出电压 | 12 Vdc | 24 Vdc | 36 Vdc | 48 Vdc |
| 工厂设置输出电压精度 | 12 Vdc ± 1% | 24 Vdc ± 1% | 36 Vdc ± 1% | 48 Vdc ± 1% |
| 输出电压调节范围 | 10.8-13.2 Vdc | 21.6-26.4 Vdc | 32.4-39.6 Vdc | 43.2-52.8 Vdc |
| 输出电流 | 0-12.5 A | 0-6.5 A | 0-4.3 A | 0-3.3 A |
| 输出功率 | 150.0 W Max. | 156.0 W Max. | 154.8 W Max. | 158.4 W Max. |
| 线电压调整率 | ± 0.5% typ. @ 115 Vac & 230 Vac | | | |
| 负载调整率 | ±0.5% typ. | | | |
| 纹波电压 PARD*3 (20 MHz) | < 120 mVpp @ 0°C to 70°C 360 mVpp typ. @ -30°C to 0°C | | < 150 mVpp @ 0°C to 70°C 450 mVpp typ. @ -30°C to 0°C | |
| 上升时间 | 30 ms typ. @ 115 Vac & 230 Vac | | | |
| 开机时间 | 500 ms typ. @ 115 Vac & 230 Vac | | | |
| 保持时间 | 30 ms typ. @ 115 Vac & 230 Vac | | | |
| 动态响应 (输出电压过冲及下冲) | ± 10% @ 115 & 230 Vac 输入, 10-100% 负载 (转换速率: 2.5 A/μS, 50% 占空比 @ 5 Hz & 10 KHz) | | | |
| 电容性负载启动 | 8,000 μF Max | 8,000 μF Max | 6,000 μF Max | 5,000 μF Max |

*2 > 50°C 至 70°C 功率降额见第 3 页。

*3 纹波电压 PARD 测量采用 AC 耦合模式, 与 0.1 μF 陶瓷电容器及 47 μF 电解电容器 并联, 环境温度 ≤ 0°C 时 PSU 需预热 5 分钟以上。

PMR 平板式电源供应器

PMR 150 W 系列 / PMR-□V150W1AT

机构

| | |
|----------------|--|
| 外壳底座 | 铝 |
| 外壳上盖 | SGCC |
| 尺寸 (L x W x H) | 129 x 97 x 30 mm (5.08 x 3.82 x 1.18 inch) |
| 重量 | 0.35 kg (0.77 lb) |
| 指示灯 | 绿色 LED (DC OK) |
| 冷却系统 | 自然对流 |
| 端子台 | M3.5 x 7 Pins (额定 300 V / 20 A) |
| 电线 | AWG 18-12 额定电流参见第 6 页电线 AWG 表格 |

环境

| | | |
|--------|--|--|
| 环境温度 | 运行温度 | -40°C 至 +70°C |
| | 储存温度 | -40°C 至 +85°C |
| 功率降额 | > 50°C 功率降额 2% / °C < 100Vac 功率降额 1% / V (90% 负载 @ 90 Vac) | |
| 运行湿度 | 20 to 90% (无冷凝) | |
| 运行海拔高度 | 0 to 5,000 Meters (0 to 16,400 ft) | |
| 冲击实验 | 非运行 | IEC 60068-2-27, 半正弦波: 50 G 持续 11 ms; 3 个方向各 3 次冲击 |
| 振动实验 | 运行 | IEC 60068-2-6, 正弦波: 10 Hz to 500 Hz @ 2G; 10 分钟 1 周期, X, Y, Z 所有轴各 60 分钟 |
| 过压防护等级 | II (符合 EN 62477-1 OVC III, 2000 米海拔高度) | |
| 防污染等级 | 3 | |

保护

| | | | | |
|---------|-----------------------------------|----------------------------------|----------------------------------|----------------------------------|
| 过压 | 13.2 V - 16.8 V SELV 输出, 锁定模式 | 26.4 V - 33.6 V SELV 输出, 锁定模式 | 39.6 V - 48.6 V SELV 输出, 锁定模式 | 52.8 V - 64.8 V SELV 输出, 锁定模式 |
| 过载 / 过流 | 110-175% 额定负载电流, 打嗝模式, 非锁定 (自动恢复) | | | |
| 过温 | 锁定模式 | | | |
| 短路 | 打嗝模式, 非锁定 (故障解除后自动恢复) | | | |
| 电击防护等级 | 接 PE*4 达到 Class I | | | |

*4 PE: 保护性地线

可靠性数据

| | |
|-----------------|--|
| MTBF (平均故障间隔时间) | > 700,000 hrs as per Telcordia SR-332 (输入: 230 Vac, 输出: 100% 负载, 温度 25°C) |
| 预期电解电容寿命 | 10 年 (230 Vac, 50% 负载 @ 40°C) |

PMR 平板式电源供应器

PMR 150 W 系列 / PMR-□V150W1AT

安规标准 / 指令

| | | |
|--------------------------|---|---|
| Safety Entry Low Voltage | | SELV |
| 电气安全 | TUV Bauart UL/cUL CB scheme EAC BSMI CCC BIS | EN 62368-1, EN 60335-1 UL 62368-1, and CAN/CSA C22.2 No. 62368-1 IEC 62368-1, IEC 60335-1, IEC/EN 61558-1/-2-16 TP TC 004/2011 CNS 15598-1 GB 4943.1 IS 13252(Part 1) |
| CE | 符合 EMC Directive 2014/30/EU and Low Voltage Directive 2014/35/EU 低电压指令 | |
| UKCA | 符合 Electromagnetic Compatibility Regulations 2016 电磁兼容规定及 Electrical Equipment (Safety) Regulations 2016 电气设备安全规定 | |
| 隔离电压 | 输入至输出 | 4.0 KVac |
| | 输入至接地 | 2.0 KVac |
| | 输出至接地 | 1.25 KVac |

EMC^{*5}

| | | | |
|----------------------------|---|--|--|
| 传导与辐射 (CE & RE) | CISPR 32, EN/BS EN 55032, KS C 9832, AS/NZS CISPR32 & Compliance to FCC Title 47, EN/BS EN 55014-1, EN/BS 61000-6-3, EN/BS EN 61000-6-4 : Class B | | |
| 抗扰度 | EN/BS EN 55035, KS C 9835, & Compliance to EN/ BS EN 55014-2, EN/BS EN 61000-6-1, EN/BS EN 61000-6-2 | | |
| 静电放电抗扰度 | IEC 61000-4-2 | Level 4 Criteria A ¹⁾ 空气放电: 15 kV 接触放电: 8 kV | |
| 射频磁场辐射抗扰度 | IEC 61000-4-3 | Level 3 Criteria A ¹⁾ 80 MHz – 1 GHz, 10 V/M, 80% Modulation (1 kHz) 1.4 GHz – 6 GHz, 3 V/M, 80% Modulation (1 kHz) | |
| 电快速瞬变脉冲群抗扰度 | IEC 61000-4-4 | Level 3 Criteria A ¹⁾ 2 kV | |
| 浪涌 (冲击) 抗扰度 | IEC 61000-4-5 | Level 4 Criteria A ¹⁾ 共模 ⁴⁾ : 4 kV 差模 ⁵⁾ : 2 kV | |
| 射频场感应的传导骚扰抗扰度 | IEC 61000-4-6 | Level 3 Criteria A ¹⁾ 150 kHz-80 MHz, 20 Vrms | |
| 工频磁场抗扰度 | IEC 61000-4-8 | Level 4 Criteria A ¹⁾ 30 A/Meter | |
| 电压暂降、短时中断和电压变化的抗扰度 | IEC 61000-4-11 | 0% 突降; 1 周期, Criteria B ²⁾ 40% 突降; 10 周期, Criteria C ³⁾ 70% 突降; 25 周期, Criteria C ³⁾ | |
| 谐波电流 | IEC/EN/BS EN 61000-3-2, Class A & Class D | | |
| 电压波动与闪变 | IEC/EN/BS EN 61000-3-3 | | |
| 电压暂降抗扰度 SEMI F47 – 0706 | 80% of 200 Vac 70% of 200 Vac 50% of 200 Vac | 160 Vac, 1000 ms 140 Vac, 500 ms 100 Vac, 200 ms | Criteria A ¹⁾ Criteria A ¹⁾ Criteria A ¹⁾ |

1) Criteria A: 电源在所定义限制内运行性能正常

2) Criteria B: 测试中输出超出稳压率或关机, 测试后自动恢复正常运行

3) Criteria C: 测试中输出超出稳压率或关机 (测试后需重置 AC 电源线方可恢复正常运行)

4) 非对称: 共模 (线对地)

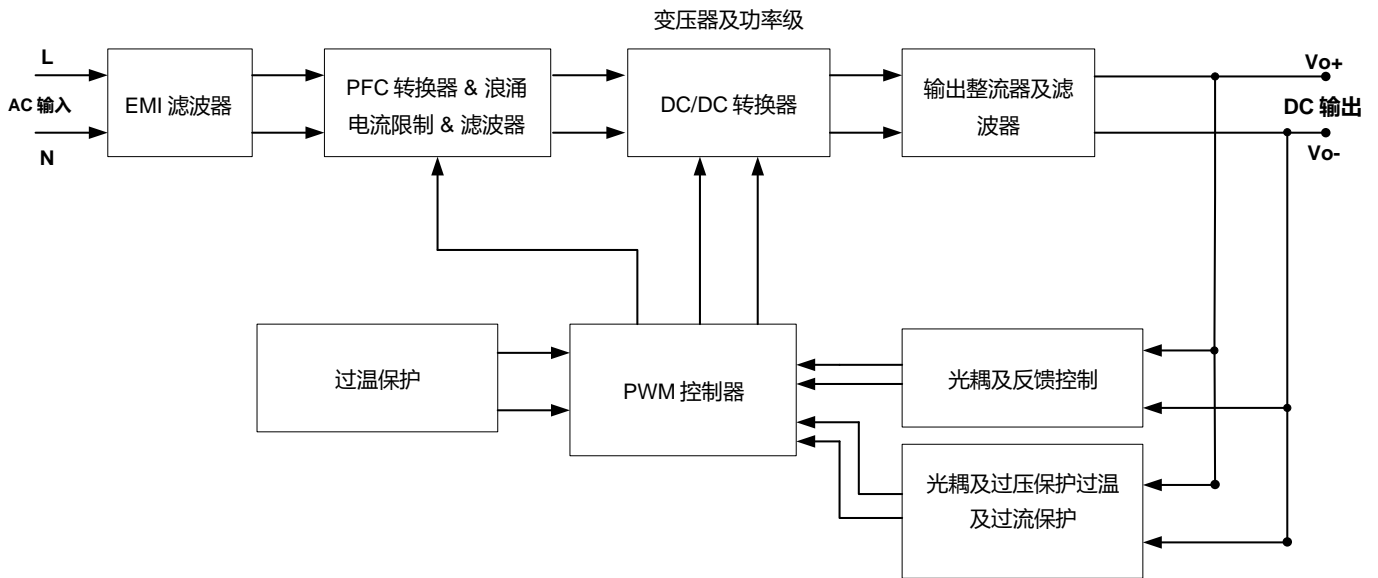
5) 对称: 差模 (线对线)

*5 有鉴于电源供应器视为终端用户之系统部件, 敬请接洽台达在地销售人员获取电源供应器 EMC 实验设置信息。

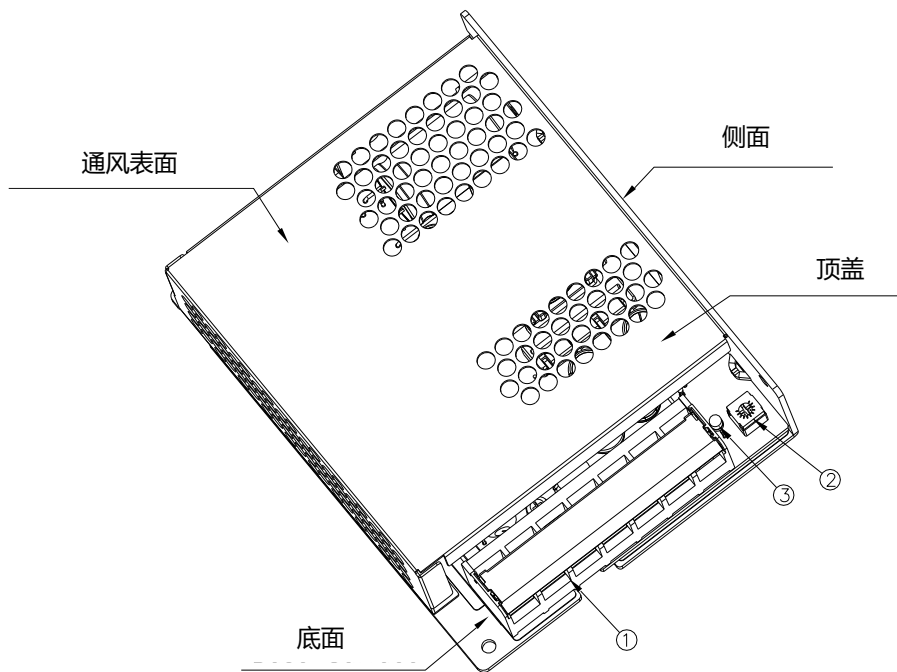
PMR 平板式电源供应器

PMR 150 W 系列 / PMR-□V150W1AT

方块图



电源部件描述



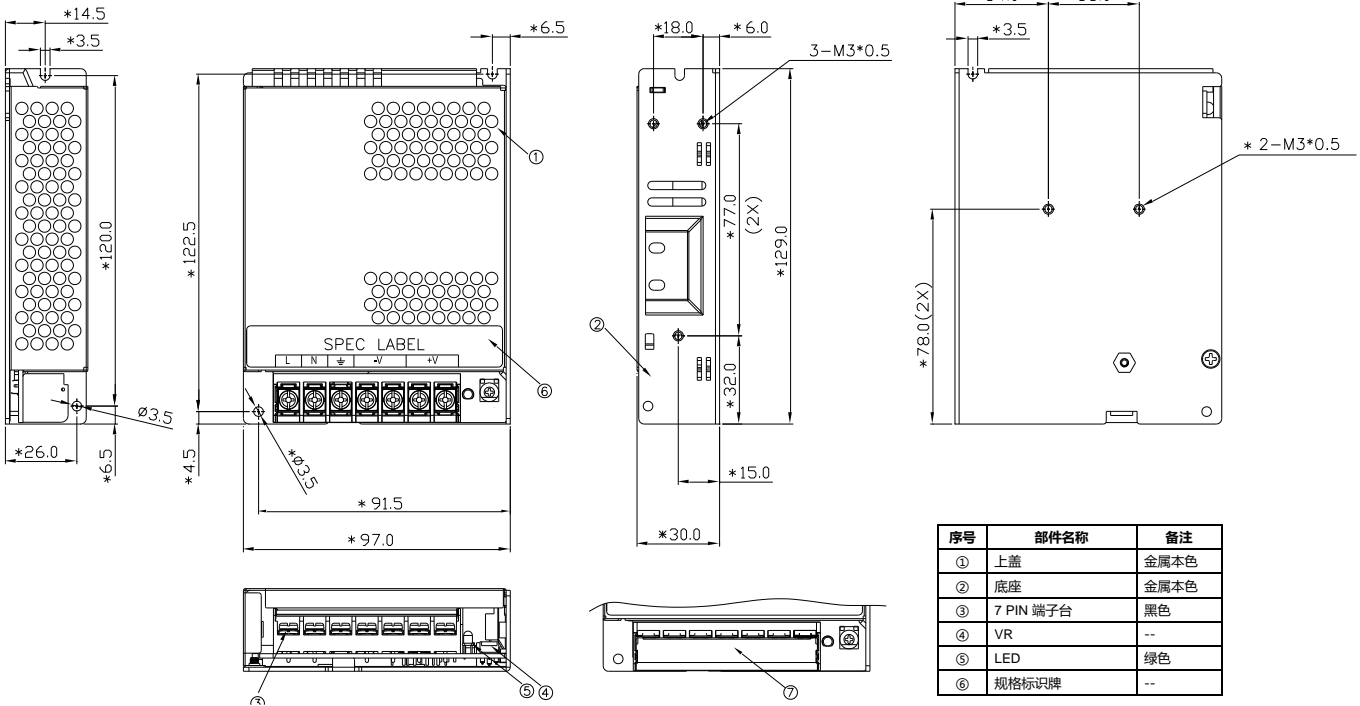
- 1) 输入输出端子台
- 2) DC 电压调节电位器
- 3) DC OK LED 指示灯 (绿色)

PMR 平板式电源供应器

PMR 150 W 系列 / PMR-□V150W1AT

尺寸

L x W x H: 129 x 97 x 30mm (5.08 x 3.82 x 1.18 inch)



| 序号 | 部件名称 | 备注 |
|----|-----------|------|
| ① | 上盖 | 金属本色 |
| ② | 底座 | 金属本色 |
| ③ | 7 PIN 端子台 | 黑色 |
| ④ | VR | -- |
| ⑤ | LED | 绿色 |
| ⑥ | 规格标识牌 | -- |

注：除非另行注明，尺寸误差为 ± 0.5 。

AWG 电线表格

| AWG/PVC 电线额定电流 | | | |
|----------------|--------|--------|-------|
| 6 AWG | 52.5 A | 20 AWG | 6.5 A |
| 8 AWG | 37.5 A | 22 AWG | 5.0 A |
| 10 AWG | 29.0 A | 24 AWG | 3.5 A |
| 12 AWG | 22.5 A | 26 AWG | 2.5 A |
| 14 AWG | 16.5 A | 28 AWG | 2.0 A |
| 16 AWG | 12.0 A | 30 AWG | 1.5 A |
| 18 AWG | 9.0 A | | |

PMR 平板式电源供应器

PMR 150 W 系列 / PMR-□V150W1AT

工程数据

输出负载降额对应环境温度

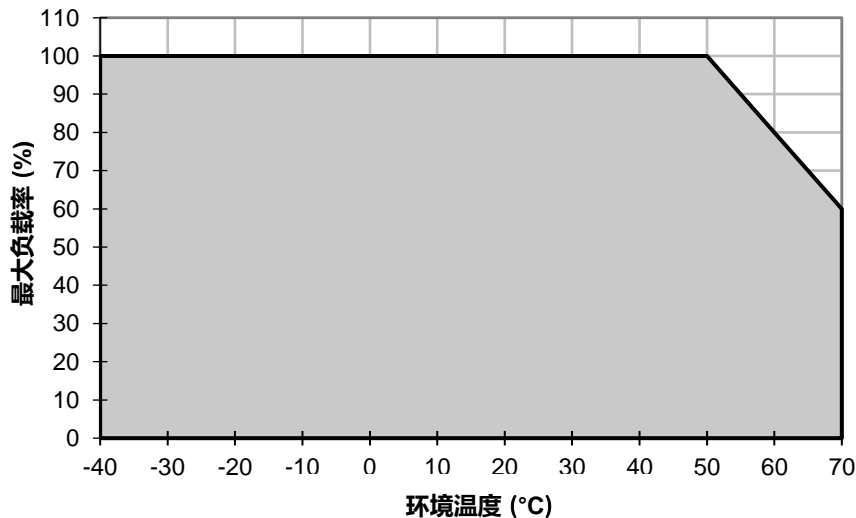


图.1 水平安装功率降额
> 50°C 功率降额 2.0% / °C

输出负载降额对应输入电压

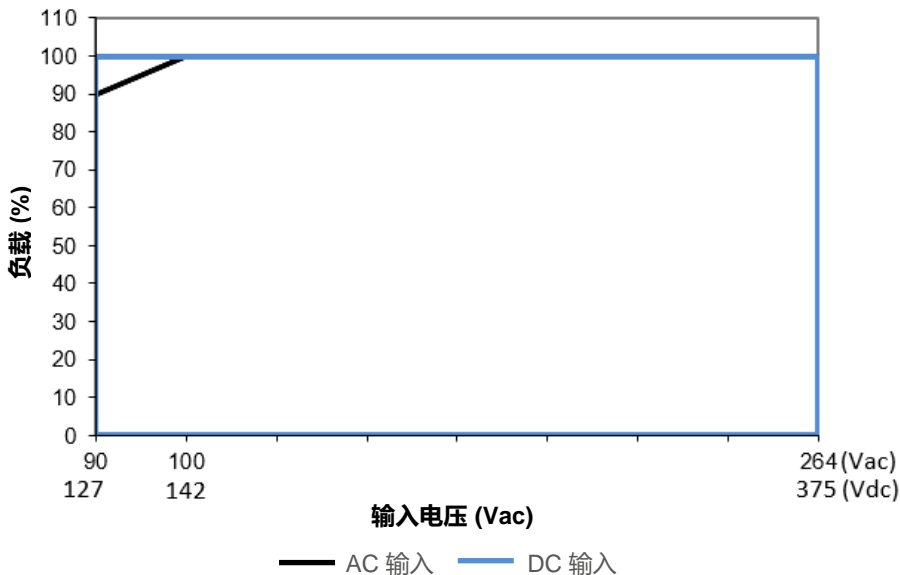


图.2 AC 输入电压降额
< 100 Vac 功率降额 1% / V (90%负载 @ 90 Vac)
DC 输入无输出功率降额

备注

1. 如电源供应器持续在额定功率曲线外区间使用，可导致零部件降级或损坏，参见图 1 图 2。
2. 当环境温度介于 -30°C 至 -40°C 时，电源将出现较长的启动时间。
3. 当环境温度 >50°C 时，如果不降低输出功率，电源将进入过温保护。过温保护被激活后，电源供应器将锁定直至环境温度下降或负载回落至工作状态。需解除/重置输入 AC 电压方能重启。
4. 为保证发挥正常功能，电源供应器运行时需与其他设备保持安全距离，如安全须知章节所示。
5. 注意，取决于环境温度及电源供应器输出负载，电源可能过热！

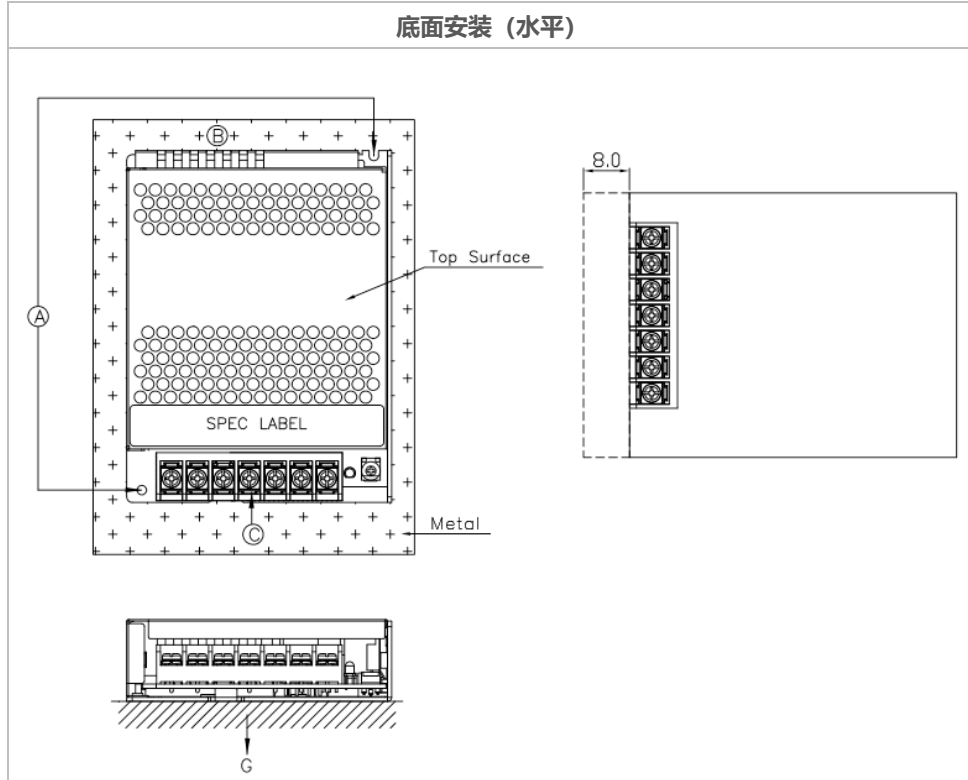
- 输入电压 100 Vac 至 264 Vac & 127 Vdc 至 375 Vdc 范围无输出功率降额

PMR 平板式电源供应器

PMR 150 W 系列 / PMR-□V150W1AT

装配与安装

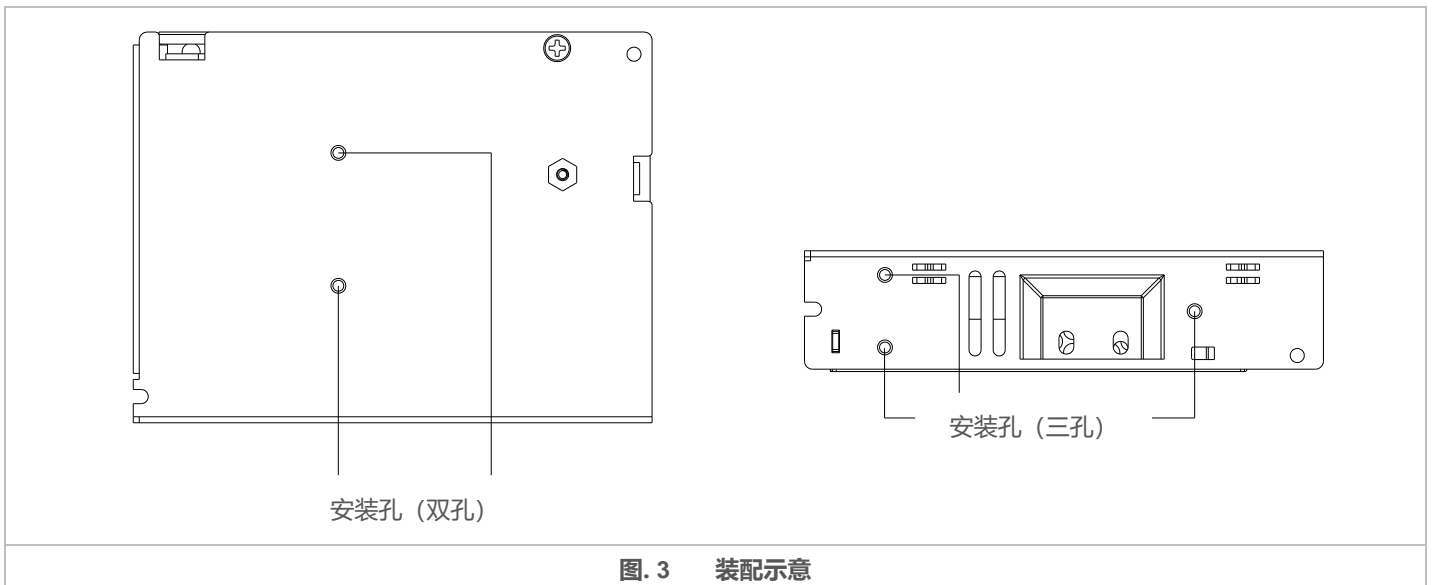
- Ⓐ 底面安装：图 3 显示为安装孔位置，电源供应器装配于金属安装表面。
- Ⓑ 此表面属于客户终端系统或面板，电源供应器安装其上。
- Ⓒ 端子台



*如电源供应器必须以其他方向安装，敬请通过[联系我们](#)获取更多信息。

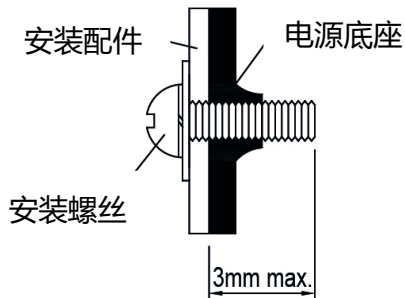
- 使用软性电线 (绞线或实心) AWG No.18-12, 用户应根据实际输出电流计算选择合适之电线规格 (形式/数量/直径)。端子台/连接器扭力不得超过 8 Kgf.cm. (6.94 lbf.in), 拔线长度不得超过 0.275" 或 7 mm (参见图 3)。

附件安装



PMR 平板式电源供应器

PMR 150 W 系列 / PMR-□V150W1AT



- 仅限使用 M4 螺丝，尺寸 $\leq 3 \text{ mm}$ (0.20 inch)，在底座钻孔安装确保螺丝与内部部件保持安全距离。
- 建议安装旋紧扭力 4~5 Kgf.cm (3.47~4.33 lbf.in)。

图. 4 安装螺丝

安全须知

- 如电源供应器以非建议方向安装，敬请洽洽台达垂询详情。
- 为保证充足对流冷却，电源运行时，外部部件均需与电源通风表面保持 $\geq 50 \text{ mm}$ (1.97 inch) 之安全距离。
- 不建议将电源安装于诸如塑料等低热传导系数表面上。
- 注意，视环境温度及电源负载，电源供应器外壳可能过热。电源运行或刚关闭时不得触碰，小心烫伤！
- 供电状态下禁止触碰端子台，小心触电。
- 安装过程中杜绝任何外来金属、物件或导体进入电源，以免引起电击、安全隐患、火灾或机器运行故障。
- 电源供应器必须使用金属螺丝安装于接地金属表面上。强烈建议电源端子台的接地端子与地面连接。

PMR 平板式电源供应器

PMR 150 W 系列 / PMR-□V150W1AT

功能

开机时间

输入电压启动后，输出电压上升至 90% 稳定设置值所需时间。

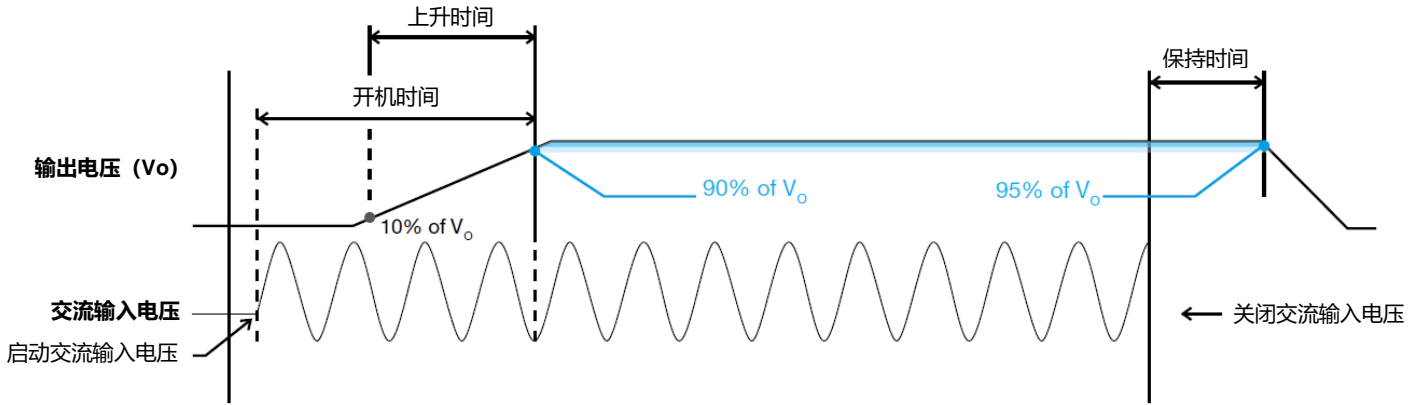
上升时间

输出电压从 10% 稳定设置值上升至 90% 稳定设置值所需时间。

保持时间

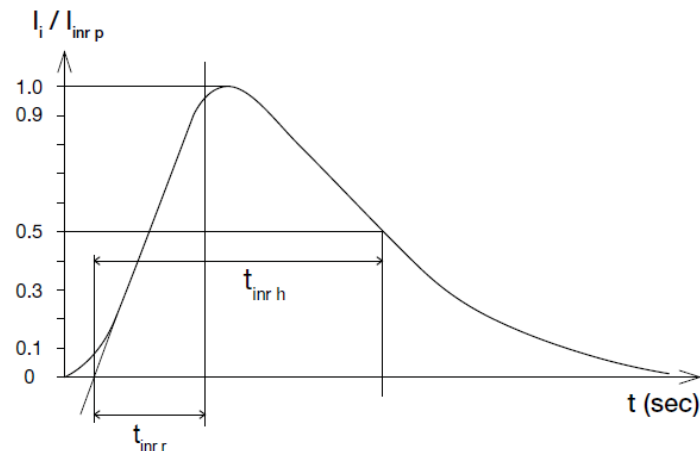
从 AC 输入电压中断到输出电压开始低于 95% 稳定设置值的间隔时间。

■ 开机时间、上升时间及保持时间图表



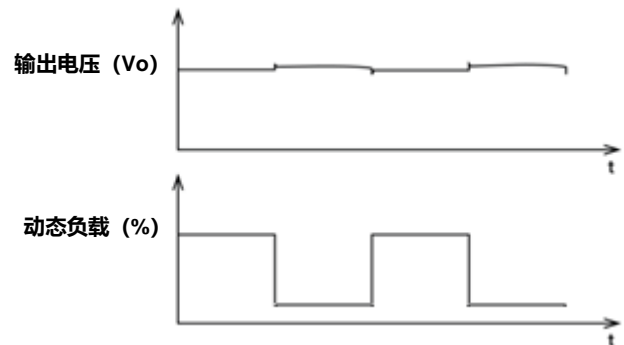
浪涌电流

浪涌电流指输入电压启动后瞬间造成的电流峰值。在 AC 输入电压下，浪涌电流最大值将在 AC 电压的上半循环出现，峰值在交流电压的后续周期内呈指数下降。



动态响应

当动态负载为 10% 至 100% 动态变化时，电源输出电压保持在 $\pm 10\%$ 的稳压率。

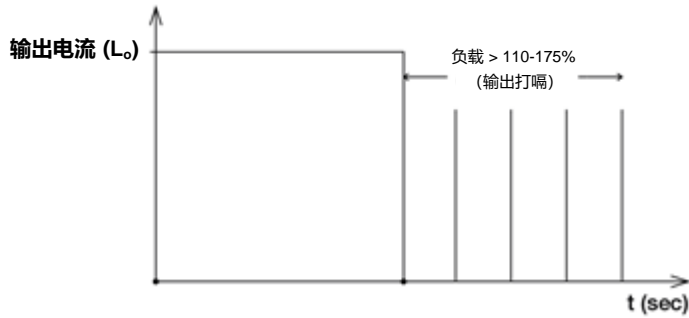


PMR 平板式电源供应器

PMR 150 W 系列 / PMR-□V150W1AT

过载过流保护 (自动恢复)

输出电流超出 I_o (最大负载) 110%时, 电源供应器过载 (OLP) 及过流 (OCP) 保护即触发。这种情况下, V_o 开始下降, 一旦电源供应器达到最大功率限制, 保护即被触发, 电源供应器将进入“打嗝模式” (自动恢复)。OLP 或 OCP 故障一经解除, I_o 回归正常范围, 电源即可恢复。



不建议 $100% < I_o < 110%$ 长时间工作使用, 以免损坏 PSU。

短路保护 (自动恢复)

电源输出 OLP/OCP 功能同时提供短路保护。发生短路时, 输出电流将以“打嗝模式”运行, 短路解除后电源供应器即回归正常运行。

其他

注意事项

台达以实际测试数据为基础提供数据表中所有参数, 但对于产品使用不通过任何形式的保证。如果目录中的信息与数据表中的信息不一致时, 以数据表为准 (最新的数据表信息请参考 www.DeltaPSU.cn) 对于数据表中提供的错误信息而引起的任何索赔或诉讼, 台达不承担赔偿责任。客户在向台达下单前, 应对产品的使用情况进行评估。

台达保留对数据表中描述的信息进行更改而不另行通知的权利。

制造商授权代理名列

制造商

Thailand
Delta Electronics (Thailand) PCL.
909 Pattana 1 Rd., Muang, Samutprakarn, 10280 Thailand

Taiwan
Delta Electronics, Inc.
3 Tungyuan Road, Chungli Industrial Zone, Taoyuan County
32063, Taiwan

授权代理

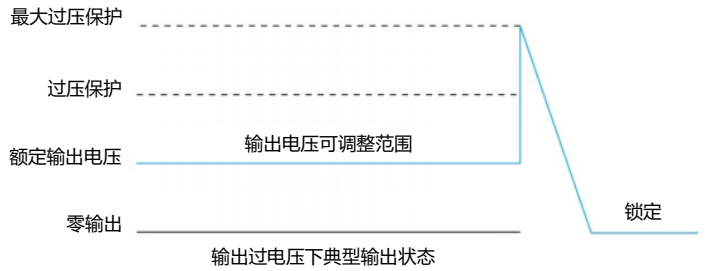
The Netherlands
Delta Greentech (Netherlands) B.V.
Zandsteen 15, 2132 MZ Hoofddorp, The Netherlands

United Kingdom
Delta Electronics Europe Limited
1 Redwood Court, Peel Park Campus,
East Kilbride, Glasgow, G74 5PF, United Kingdom

过压保护 (锁定模式)

内部反馈出现故障时, 即触发电源过压电路, 输出电压不得超出“保护”章节规定范围。电源供应器将锁定, 需解除/重置输入 AC 电压以重启。

电源供应器将锁定, 需解除/重置输入 AC 电压以重启。



过温保护 (锁定模式)

如负载降额章节所述, 电源供应器同时具备过温保护 (OTP) 功能。如果 100% 负载状态下运行温度过高, 或运行温度超出降额图表规定值, OTP 电路即被触发, 输出电压进入锁定模式直至温度回落至降额图表所建议之正常运行范围。