

PMR 平板式电源供应器

PMR 600 W 系列 / PMR-□V600W1BT

PMR

亮点及特色

- 全球通用 AC 输入电压范围
- 内置主动式 PFC，符合谐波电流 IEC/EN 61000-3-2 Class A 及 Class D 标准
- 内建遥控开关及感应器
- 低高度机身设计：41 mm
- 通过 IEC/EN 60335-1, IEC/EN 61558-1 及 IEC/EN 61558-2-16 家用电器认证
- -30°C ~70°C (支持 -40°C 冷启动) 宽范围运行温度

安规标准



经 CB 认证适合全球使用

机种型号: PMR-□V600W1BT
重量: 1.2 kg (2.65 lb)
尺寸 (L x W x H): 225 x 124 x 41 mm
 (8.86 x 4.88 x 1.61 inch)

产品概述

PMR 系列 600 W 电源供应器额定输出电压可选 12 V/24 V/36 V/48 V，涵盖 -30°C 至 +70°C 宽范围运行温度，通过 IEC 60068-2 冲击振动认证。PMR 系列专门针对有限安装空间设计，仅高 1U，匹配全球通用 AC 输入电压范围 90 Vac 至 264 Vac，内置主动式 PFC 提供高功率因数，符合 IEC/EN 61000-3-2 Class A 及 Class D 谐波电流标准。

型号数据

PMR 平板式电源供应器

机种型号	输入电压范围	额定输出电压	额定输出电流
PMR-12V600W1BT	90-264 Vac (127-375 Vdc)	12 Vdc	50.0 A
PMR-24V600W1BT		24 Vdc	25.0 A
PMR-36V600W1BT		36 Vdc	16.6 A
PMR-48V600W1BT		48 Vdc	12.5 A

型号编码

PM	R -	□V	600 W	1	B	T
平板式	产品类别 R - 标准 Rack Type 系列 (1U)	输出电压 12 - 12 V 24 - 24 V 36 - 36 V 48 - 48 V	输出功率	单相	家族代码 B - 具备遥控开关	连接器形式 T - 端子台

PMR 平板式电源供应器

PMR 600 W 系列 / PMR-□V600W1BT

规格

机种型号	PMR-12V600W1BT	PMR-24V600W1BT	PMR-36V600W1BT	PMR-48V600W1BT
------	----------------	----------------	----------------	----------------

额定输入 / 特性

额定输入电压	100-240 Vac			
输入电压范围	90-264 Vac			
额定输入频率	50-60 Hz			
输入频率范围	47-63 Hz			
DC 输入电压范围*1	127-375 Vdc			
输入电流	6.0 A typ. @ 115 Vac, 3.0 A typ. @ 230 Vac			
100% 负载 @ 230 Vac 效率	90.0% typ.	91.0% typ.	92.0% typ.	93.0% typ.
空载功耗	1.5 W typ. @ 230 Vac			
最大浪涌电流 (冷启动)	45 A typ. @ 230 Vac			
100% 负载功率因数	> 0.96 @ 115 Vac & 230 Vac			
漏电流	< 0.8 mA @ 240 Vac			

*1 电源供应器可在 DC 输入电压下运行, 需将正极 (+pole) 连接火线 (L), 负极 (-pole) 连接零线 (N), PE 端子连接至地线或机器地。

额定输出 / 特性*2

额定输出电压	12 Vdc	24 Vdc	36 Vdc	48 Vdc
工厂设置输出电压精度	12 Vdc ± 1%	24 Vdc ± 1%	36 Vdc ± 1%	48 Vdc ± 1%
输出电压调节范围	10.8-13.2 Vdc	21.6-26.4 Vdc	32.4-39.6 Vdc	43.2-52.8 Vdc
输出电流	0-50.0 A	0-25.0 A	0-16.6 A	0-12.5 A
输出功率	600.0 W Max.	600.0 W Max.	597.6 W Max.	600.0 W Max.
线电压调整率	± 0.5% typ. @ 115 Vac & 230 Vac			
负载调整率	± 0.5% typ.			
纹波电压 PARD*3 (20 MHz)	< 150 mVpp @ 0°C to 70°C 450 mVpp typ. @ -30°C to 0°C			
上升时间	30 ms typ. @ 115 Vac & 230 Vac			
开机时间	500 ms typ. @ 115 Vac & 230 Vac			
保持时间	18 ms typ. @ 115 Vac & 230 Vac			
动态响应 (输出电压过冲及下冲)	± 10% @ 115 & 230 Vac 输入, 10-100% 负载 (转换速率: 2.5 A/μS, 50% 占空比 @ 5 Hz & 10 KHz)			
电容性负载启动	8,000 μF Max	8,000 μF Max	6,000 μF Max	5,000 μF Max

*2 > 50°C 至 70°C 功率降额见第 3 页。

*3 纹波电压 PARD 测量采用 AC 耦合模式, 与 0.1 μF 陶瓷电容器及 47 μF 电解电容器 并联, 环境温度 ≤ 0°C 时 PSU 需预热 5 分钟以上。

PMR 平板式电源供应器

PMR 600 W 系列 / PMR-□V600W1BT

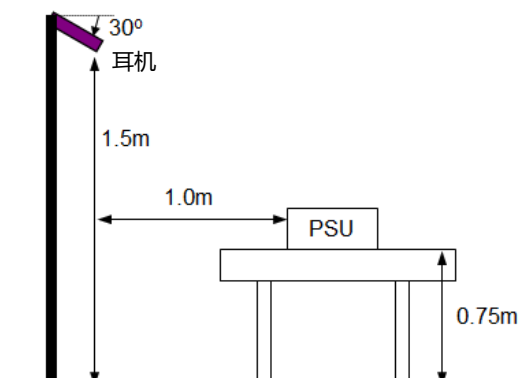
机构

外壳底座	SGCC	
外壳上盖	SGCC	
尺寸 (L x W x H)	225 x 124 x 41 mm (8.86 x 4.88 x 1.61 inch)	
重量	1.2 kg (2.65 lb)	
指示灯	绿色 LED (DC OK)	
冷却系统	内置风扇	
端子台	输入 & 输出	M3.5 x 9 Pins (额定 300 V / 20 A)
	CN100	信号连接器: CVILUX CP3504P1H00-NH 对接连接器: CVILUX CP3504S0010 或同等级品
电线	AWG 14-10 额定电流参见第 6 页电线 AWG 表格	

环境

环境温度	运行温度	-30°C 至 +70°C (-40°C 冷启动)
	储存温度	-40°C 至 +85°C
功率降额		> 50°C 功率降额 2% / °C < 100Vac 功率降额 1% / V (90% 负载 @ 90 Vac)
运行湿度		20 to 90% (无冷凝)
运行海拔高度		0 to 5,000 Meters (0 to 16,400 ft)
冲击实验	非运行	IEC 60068-2-27, 半正弦波: 50 G 持续 11 ms; 3 个方向各 3 次冲击
振动实验	运行	IEC 60068-2-6, 正弦波: 10 Hz to 500 Hz @ 2G; 10 分钟 1 周期, X, Y, Z 所有轴各 60 分钟
过压防护等级		II (符合 EN 62477-1 OVC III, 2000 米海拔高度)
防污染等级		3
噪音 ^{*4}	10% 负载, 25°C	40 dB
	80% 负载, 25°C	50 dB

*4 噪音测试条件符合 ISO-7779 标准



PMR 平板式电源供应器

PMR 600 W 系列 / PMR-□V600W1BT

保护

过压	13.2 V - 16.8 V SELV 输出, 锁定模式	26.4 V - 33.6 V SELV 输出, 锁定模式	39.6 V - 48.6 V SELV 输出, 锁定模式	52.8 V - 64.8 V SELV 输出, 锁定模式
过载 / 过流	105 - 150% 额定负载电流, 自动恢复 恒流限制模式*5 (Vo > 80%)			
过温	自动恢复			
短路	打嗝模式, 非锁定 (故障移除后自动恢复)			
火线端内部保险丝	T10 A / 250 V			
电击防护等级	接 PE*6 达到 Class I			

*5 恒流限制适合感性与容性负载应用

*6 PE: 主地线

可靠性数据

MTBF (平均故障间隔时间)	> 700,000 hrs as per Telcordia SR-332 (输入: 230 Vac, 输出: 100% 负载, 温度 25°C)
预期电解电容寿命	10 年 (230 Vac, 50% 负载 @ 40°C)

安规标准 / 指令

Safety Entry Low Voltage	SELV	
电气安全	TUV Bauart UL/cUL CB scheme EAC BSMI CCC	EN 62368-1, EN 60335-1 UL 62368-1, and CAN/CSA C22.2 No. 62368-1 IEC 62368-1, IEC 60335-1, IEC/EN 61558-1/-2-16 TP TC 004/2011 CNS 15598-1 GB4943.1-2022
CE	符合 EMC Directive 2014/30/EU and Low Voltage Directive 2014/35/EU 低电压指令	
UKCA	符合 Electromagnetic Compatibility Regulations 2016 电磁兼容规定及 Electrical Equipment (Safety) Regulations 2016 电气设备安全规定	
隔离电压	输入至输出	4.0 KVac
	输入至接地	2.0 KVac
	输出至接地	1.25 KVac

PMR 平板式电源供应器

PMR 600 W 系列 / PMR-□V600W1BT

EMC*7

传导与辐射 (CE & RE)	CISPR 32, EN/BS EN 55032, KS C 9832, AS/NZS CISPR32 & Compliance to FCC Title 47, EN/BS EN 55014-1, EN/BS 61000-6-3, EN/BS EN 61000-6-4 : Class B		
抗扰度	EN/BS EN 55035, KS C 9835, & Compliance to EN/BS EN 55014-2, EN/BS EN 61000-6-1, EN/BS EN 61000-6-2		
静电放电抗扰度	IEC 61000-4-2	Level 4 Criteria A ¹⁾ 空气放电: 15 kV 放电: 8 kV	
射频磁场辐射抗扰度	IEC 61000-4-3	Level 3 Criteria A ¹⁾ 80 MHz – 1 GHz, 10 V/M, 80% Modulation (1 kHz) 1.4 GHz – 6 GHz, 3 V/M, 80% Modulation (1 kHz)	
电快速瞬变脉冲群抗扰度	IEC 61000-4-4	Level 3 Criteria A ¹⁾ 2 kV	
浪涌 (冲击) 抗扰度	IEC 61000-4-5	Level 4 Criteria A ¹⁾ 共模 ⁴⁾ : 4 kV 差模 ⁵⁾ : 2 kV	
射频场感应的传导骚扰抗扰度	IEC 61000-4-6	Level 3 Criteria A ¹⁾ 150 kHz-80 MHz, 10 Vrms	
工频磁场抗扰度	IEC 61000-4-8	Level 4 Criteria A ¹⁾ 30 A/Meter	
电压暂降、短时中断和电压变化的抗扰度	IEC 61000-4-11	0% 突降; 1 周期, Criteria B ²⁾ 40% 突降; 10 周期, Criteria C ³⁾ 70% 突降; 25 周期, Criteria C ³⁾	
谐波电流	IEC/EN/BS EN 61000-3-2, Class A & Class D		
电压波动与闪变	IEC/EN/BS EN 61000-3-3		
电压暂降抗扰度 SEMI F47 – 0706	80% of 200 Vac 70% of 200 Vac 50% of 200 Vac	160 Vac, 1000 ms 140 Vac, 500 ms 100 Vac, 200 ms	Criteria A ¹⁾ Criteria A ¹⁾ Criteria A ¹⁾

1) Criteria A: 电源在所定义限制内运行性能正常

2) Criteria B: 测试中输出超出稳压率或关机, 测试后自动恢复正常运行

3) Criteria C: 测试中输出超出稳压率或关机 (测试后需重置 AC 电源线方可恢复正常运行)

4) 非对称: 共模 (线对地)

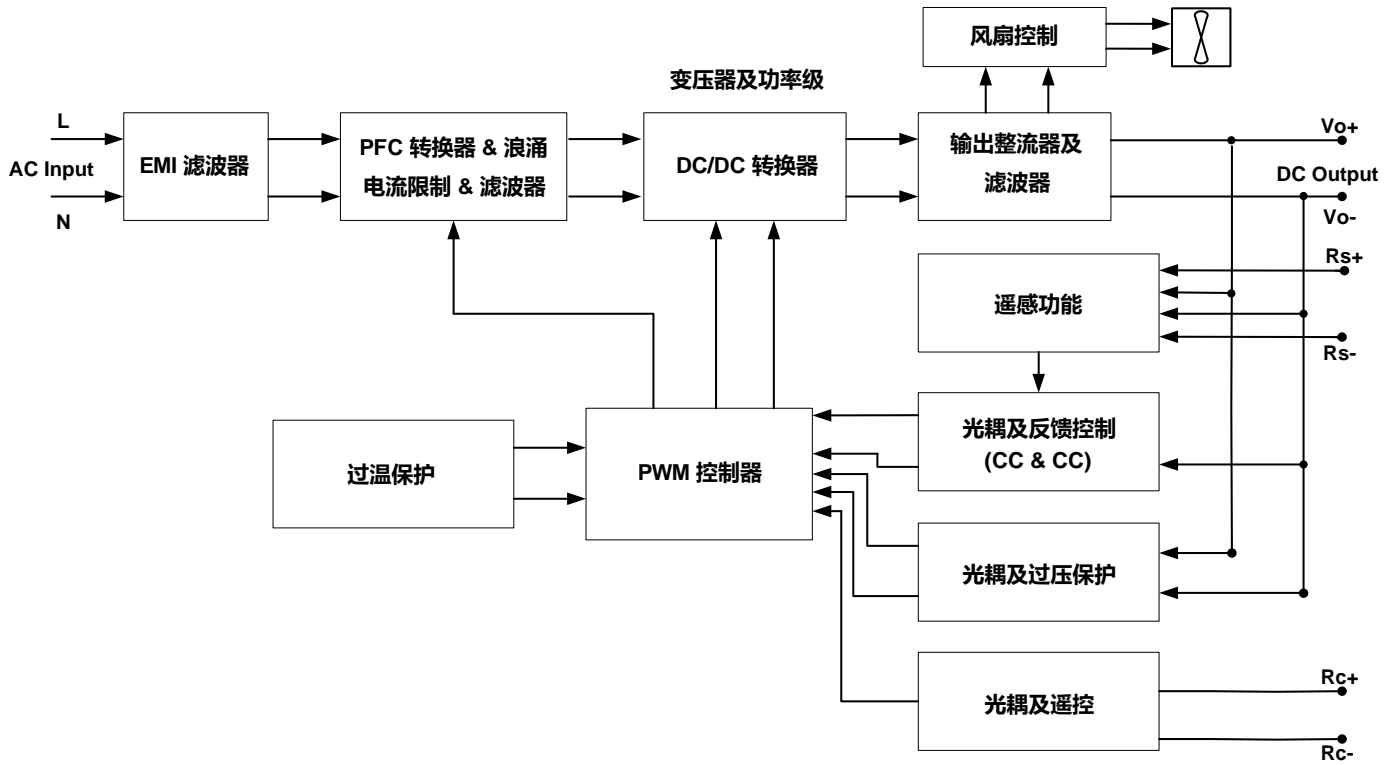
5) 对称: 差模 (线对线)

*7 有鉴于电源供应器视为终端用户之系统部件, 敬请接洽台达在地销售人员获取电源供应器 EMC 实验设置信息。

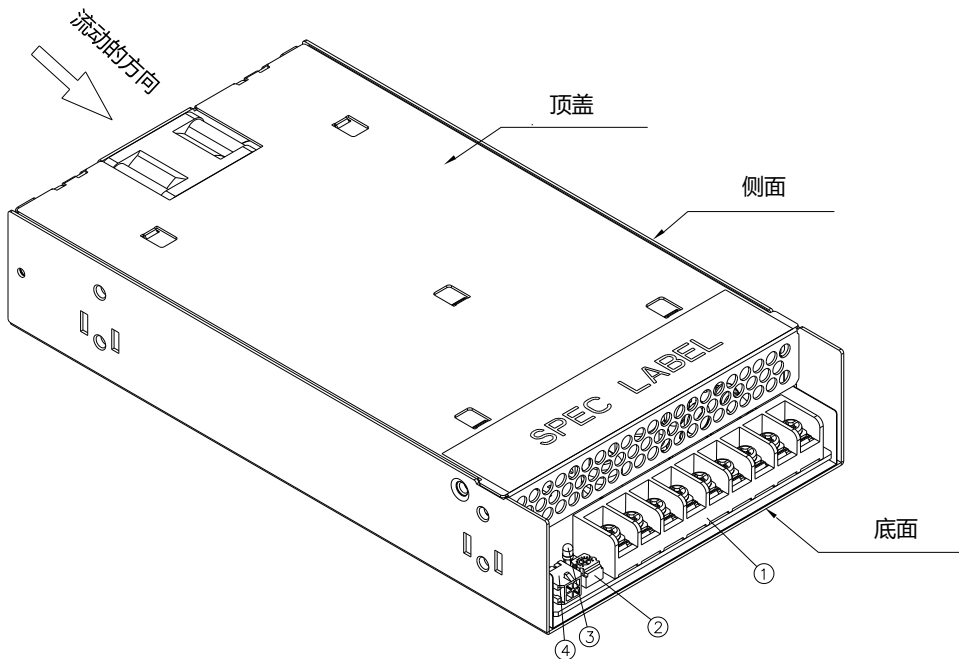
PMR 平板式电源供应器

PMR 600 W 系列 / PMR-□V600W1BT

方块图



电源部件描述



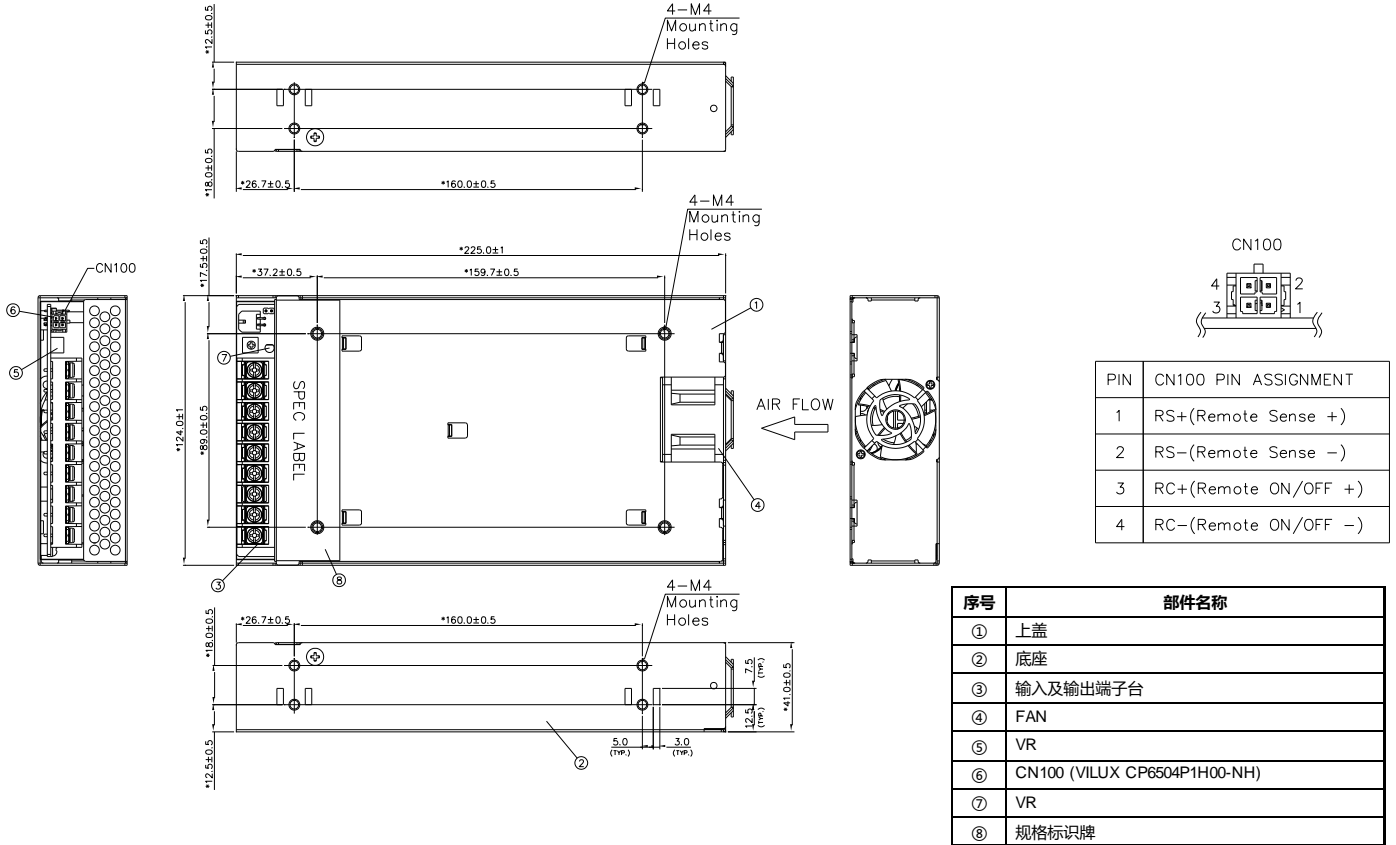
- 1) 输入及输出端子台
- 2) DC 电压调节电位器
- 3) DC OK 控制 LED (绿色)
- 4) 遥控开关和遥测功能连接器

PMR 平板式电源供应器

PMR 600 W 系列 / PMR-□V600W1BT

尺寸

L x W x H: 225 x 124 x 41 mm (8.86 x 4.88 x 1.61 inch)



说明：產品內建風扇散熱功能，入風口須避免粉塵吸入。若有疑慮建議選用自然對流產品。

AWG 电线表格

AWG/PVC 电线额定电流			
6 AWG	52.5 A	20 AWG	6.5 A
8 AWG	37.5 A	22 AWG	5.0 A
10 AWG	29.0 A	24 AWG	3.5 A
12 AWG	22.5 A	26 AWG	2.5 A
14 AWG	16.5 A	28 AWG	2.0 A
16 AWG	12.0 A	30 AWG	1.5 A
18 AWG	9.0 A		

PMR 平板式电源供应器

PMR 600 W 系列 / PMR-□V600W1BT

工程数据

输出负载降额对应环境温度

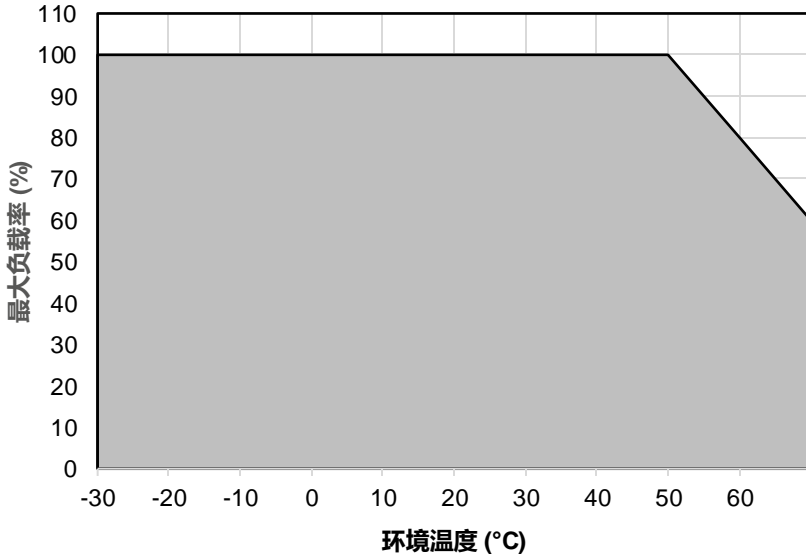
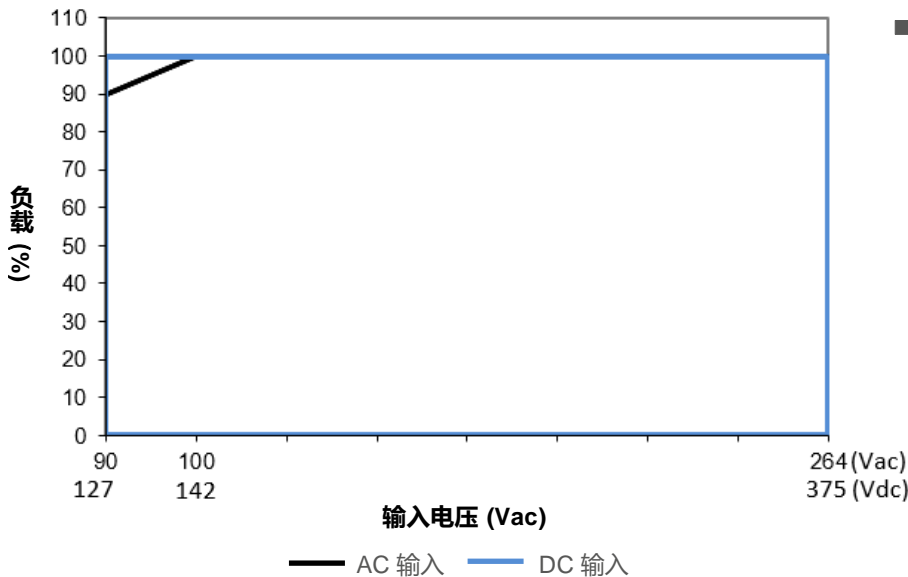


图. 1 水平安装功率降额
> 50°C 功率降额 2.0% / °C

备注

1. 如电源供应器持续在额定功率曲线外区间使用，可导致零部件降级或损坏，参见图 1 图 2。
2. 当环境温度低于 -30 °C 时，开机时 PSU 可能将进入打嗝状态，但开机时间不超过 5s。
3. 当环境温度 >50°C 时，如果不降低输出功率，电源将进入过温保护。过温保护被激活后，电源供应器将锁定直至环境温度下降或负载回落至工作状态。需解除/重置输入 AC 电压方能重启。
4. 为保证发挥正常功能，电源供应器运行时需与其他设备保持安全距离，如安全须知章节所示。
5. 注意，取决于环境温度及电源供应器输出负载，电源可能过热！

输出负载降额对应输入电压



- 输入电压 100 Vac 至 264 Vac & 127 Vdc 至 375 Vdc 范围无输出功率降额

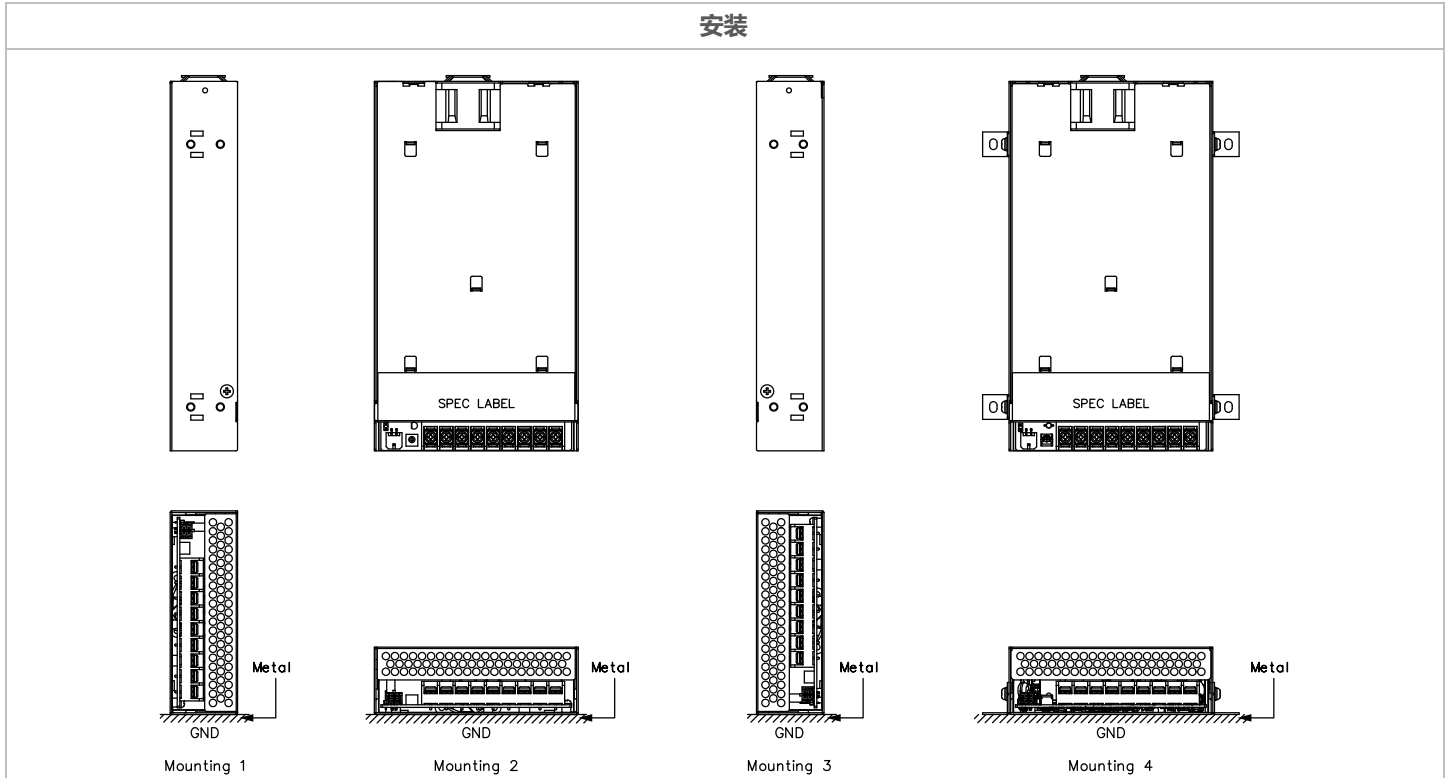
图. 2 AC 输入电压降额
< 100 Vac 功率降额 1% / V (90%负载 @ 90 Vac)
DC 输入无输出功率降额

PMR 平板式电源供应器

PMR 600 W 系列 / PMR-□V600W1BT

装配与安装

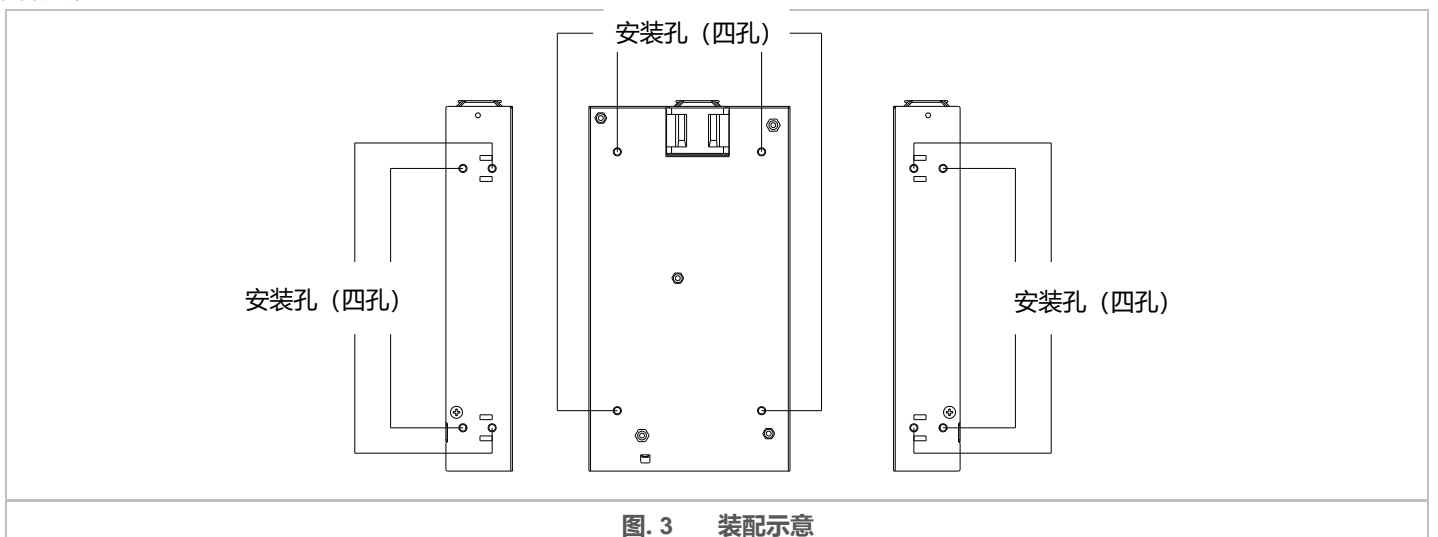
- Ⓐ 底面安装：图 3 显示为安装孔位置，电源供应器装配于金属安装表面。
- Ⓑ 此表面属于客户终端系统或面板，电源供应器安装其上。
- Ⓒ 端子台



*如电源供应器必须以其他方向安装，敬请通过[联系我们](#)获取更多信息。

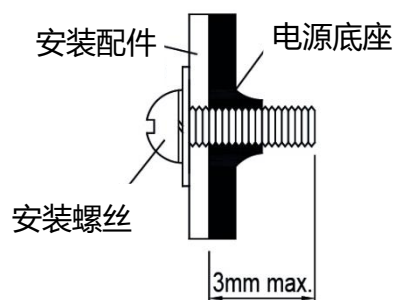
- 使用软性电线（绞线或实心）AWG No.14-10，用户应根据实际输出电流计算选择合适之电线规格（形式/数量/直径）。端子台/连接器扭力不得超过 12.4 Kgf.cm. (10.54 lbf.in)，拔线长度不得超过 0.275" 或 7 mm (参见图 3)。

附件安装



PMR 平板式电源供应器

PMR 600 W 系列 / PMR-□V600W1BT



- 仅限使用 M4 螺丝，尺寸 $\leq 3 \text{ mm}$ (0.20 inch)，在底座钻孔安装确保螺丝与内部部件保持安全距离。
- 建议安装旋紧扭力 4~5 Kgf.cm (3.47~4.33 lbf.in)。

图. 4 安装螺丝

安全须知

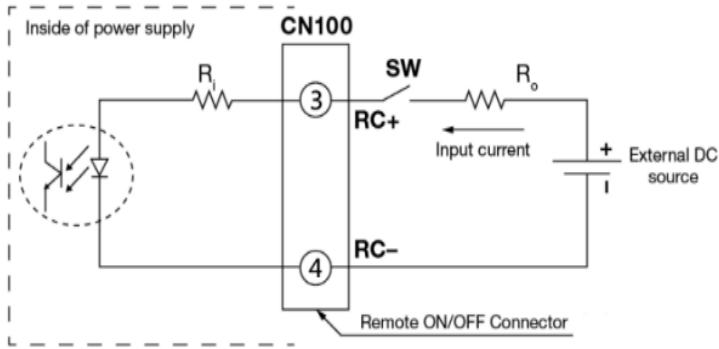
- 如电源供应器以非建议方向安装，敬请接洽台达垂询详情。
- 为保证充足对流冷却，电源运行时，外部部件均需与电源通风表面保持 $\geq 50 \text{ mm}$ (1.97 inch) 之安全距离。
- 不建议将电源安装于诸如塑料等低热传导系数表面上。
- 注意，视环境温度及电源负载，电源供应器外壳可能过热。电源运行或刚关闭时不得触碰，小心烫伤！
- 供电状态下禁止触碰端子台，小心触电。
- 安装过程中杜绝任何外来金属、物件或导体进入电源，以免引起电击、安全隐患、火灾或机器运行故障。
- 电源供应器必须使用金属螺丝安装于接地金属表面上。强烈建议电源端子台的接地端子与地面连接。

PMR 平板式电源供应器

PMR 600 W 系列 / PMR-□V600W1BT

功能手册

遥控功能



通过使用外接 DC 电源，用户可以遥控电源供应器开/关，请遵照下表中 DC 电源电压及电流限制值。

内置电阻 R _i (ohm)	RC+ 与 RC- (V) 间电压		输入电流 (mA)
	输出开	输出关	
1000	0-0.5	5-12.5	20 Max

说明

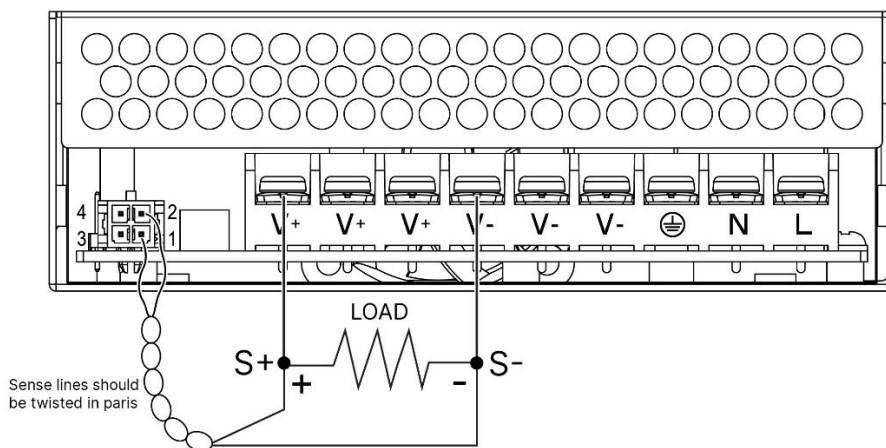
1. 遥控 ON/OFF 电路与输入、输出及 PE 绝缘。
2. 请检查该连接器两点极性，确保与外接 DC 电源一致，以免引起电源供应器不启动或损坏内部元件。
3. 当外接 DC 电源输出电压介于 5-12.5 V 时，毋须外接电阻 R₀ 限制电流；当外接 DC 电源输出电压超出 12.5 V，请使用下列公式计算限流电阻 R₀。

$$R_0 = \frac{V_{CC} - (3.5 + 0.006R_i)}{0.006}$$

遥感功能

遥感功能可用于补偿连接主输出端口与负载间的输出线所产生的电压降。遥感功能的两个端口经由双绞线连接至负载端，分别连接 CN100 的 "RS+" 和 "RS-" 到负载端的 V+ 和 V-，遥感功能可以补偿高达 500 mV 的电压降。

* 当输出线太长或者输出线径太小时，可能会引起 OVP，请联系我们获取更多信息。



PMR 平板式电源供应器

PMR 600 W 系列 / PMR-□V600W1BT

功能

开机时间

输入电压启动后，输出电压上升至 90% 稳定设置值所需时间。

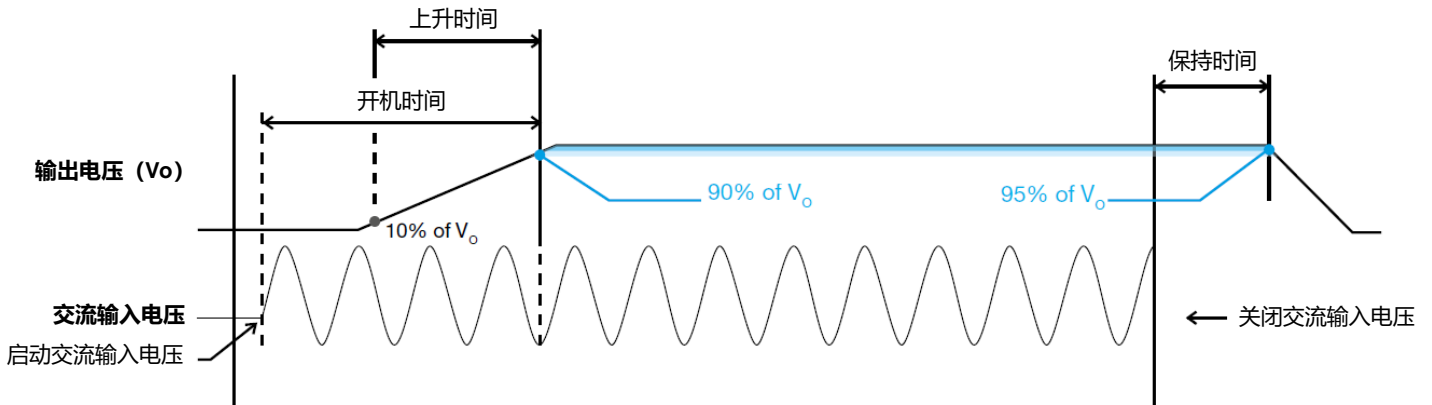
上升时间

输出电压从 10% 稳定设置值上升至 90% 稳定设置值所需时间。

保持时间

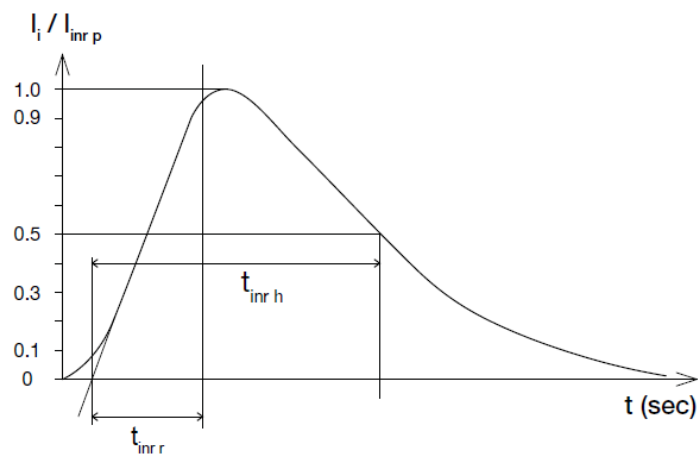
从 AC 输入电压中断到输出电压开始低于 95% 稳定设置值的间隔时间。

■ 开机时间、上升时间及保持时间图表



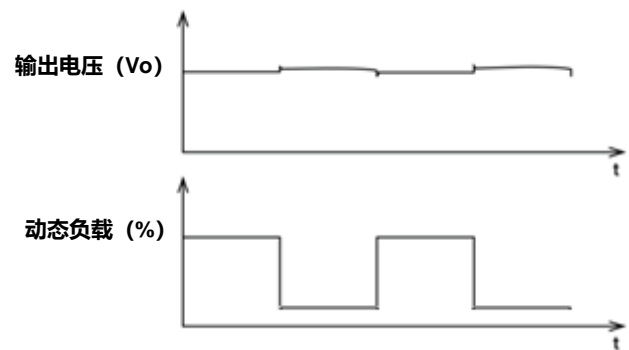
浪涌电流

浪涌电流指输入电压启动后瞬间造成的电流峰值。在 AC 输入电压下，浪涌电流最大值将在 AC 电压的上半循环出现，峰值在交流电压的后续周期内呈指数下降。



动态响应

当动态负载为 10% 至 100% 动态变化时，电源输出电压保持在 $\pm 10\%$ 的稳压率。

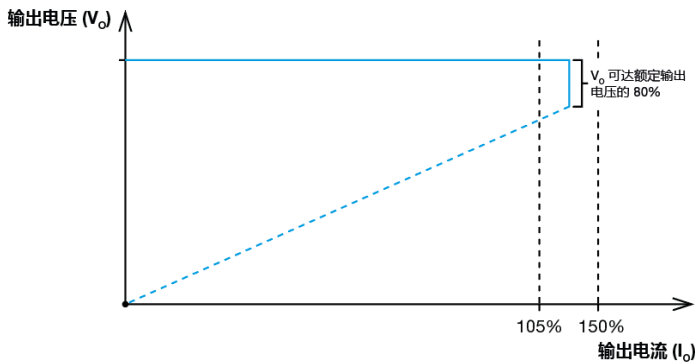


PMR 平板式电源供应器

PMR 600 W 系列 / PMR-□V600W1BT

过载及过流保护 (恒流模式)

恒流保护模式适合感性与容性负载。输出电流达到 I_o (最大负载) 105~150%，并达到最大功率限制保护，输出电压保持大于 80%，输出为定电流，该状态为恒流模式。一旦电源输出功率持续往上，输出电压 (V_o) 持续下降，电源进入打嗝模式。OLP 或 OCP 一经解除， I_o (输出电流) 回归额定值以内，电源即可恢复。



短路保护 (自动恢复)

电源输出 OLP/OCP 功能同时提供短路保护。发生短路时，输出电流将以“打嗝模式”运行，短路解除后电源供应器即回归正常运行。

其他

注意事项

台达以实际测试数据为基础提供数据表中所有参数，但对于产品使用不通过任何形式的保证。如果目录中的信息与数据表中的信息不一致时，以数据表为准（最新的数据表信息请参考 www.DeltaPSU.cn）对于数据表中提供的错误信息而引起的任何索赔或诉讼，台达不承担赔偿责任。客户在向台达下单前，应对产品的使用情况进行评估。

台达保留对数据表中描述的信息进行更改而不另行通知的权利。

制造商授权代理名列

制造商

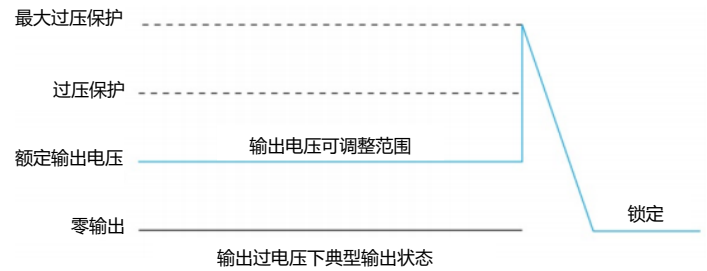
Thailand

Delta Electronics (Thailand) PCL.
909 Pattana 1 Rd., Muang, Samutprakarn, 10280 Thailand

过压保护 (锁定模式)

内部反馈出现故障时，即触发电源过压电路，输出电压不得超出“保护”章节规定范围。电源供应器将锁定，需解除/重置输入 AC 电压以重启。

电源供应器将锁定，需解除/重置输入 AC 电压以重启。



过温保护 (锁定模式)

如负载降额章节所述，电源供应器同时具备过温保护 (OTP) 功能。如果 100% 负载状态下运行温度过高，或运行温度超出降额图表规定值，OTP 电路即被触发，输出电压进入锁定模式直至温度回落至降额图表所建议之正常运行范围。

授权代理

The Netherlands

Delta Greentech (Netherlands) B.V.
Zandsteen 15, 2132 MZ Hoofddorp, The Netherlands

Taiwan

Delta Electronics, Inc.
3 Tungyuan Road, Chungli Industrial Zone, Taoyuan County
32063, Taiwan

United Kingdom

Delta Electronics Europe Limited
1 Redwood Court, Peel Park Campus,
East Kilbride, Glasgow, G74 5PF, United Kingdom