

PMT 平板式电源供应器

PMT2 350W 系列 / PMT-□V350W2B□□

PMT2

亮点及特色

- 开关选择 AC 输入电压范围 (90-132 Vac, 180-264 Vac)
- 空载功耗 <0.75 W
- 低高度机身设计: 30 mm
- 平均故障间隔时间 (MTBF) 基于 Telcordia SR-332 标准长达 > 700,000 小时
- 可选购 150% 峰值功率
- -40°C~70°C 宽范围运行温度

安规标准



经 CB 认证适合全球使用

机种型号: PMT-□V350W2B□□

重量: 0.833 kg (1.84 lb)

尺寸 (L x W x H): 215 x 115 x 30 mm
(8.46 x 4.53 x 1.18 inch)

产品概述

PMT 第二代 (PMT2) 电源供应器 350W 机种具有 30 mm 低高度机身设计, 采用开关选择 AC 输入, 配备内置风扇, 可在 -40°C 至 70°C 温度范围运行。

型号数据

PMT 平板式电源供应器

机种型号	输入电压范围	额定输出电压	额定输出电流
PMT-12V350W2B□□	90-132 Vac, 180-264 Vac (开关选择)	12 Vdc	29.0 A
PMT-24V350W2B□□		24 Vdc	14.6 A
PMT-36V350W2B□□		36 Vdc	9.7 A
PMT-48V350W2B□□		48 Vdc	7.3 A

型号编码

							CC 代码
PM	T -	□V	350W	2	B	□	□
平板式	产品类别 T - 内置机壳 型	输出电压 12 - 12 V 24 - 24 V 36 - 36 V 48 - 48 V	输出功率	单相输入 低高度机身设计	家族代码: B 不配备 PFC	连接器形式 搭配 <u>UL, TUV, CE, EAC</u> R*1 - 标准端子台 搭配 <u>UL, EAC</u> M - 标准端子台	空白 - 不配备连接器罩和涂布三防 B-单面涂布三防*2

*1 支持 150% 峰值功率, 通过 EMI Class B

*2 仅限 12 V / 24 V 机种



PMT 平板式电源供应器

PMT2 350W 系列 / PMT-□V350W2B□□

规格

机种型号	PMT-12V350W2B□□	PMT-24V350W2B□□	PMT-36V350W2B□□	PMT-48V350W2B□□
------	-----------------	-----------------	-----------------	-----------------

额定输入 / 特性

额定输入电压	100-120 Vac, 200-240 Vac (开关选择)			
输入电压范围	90-132 Vac, 180-264 Vac (开关选择)			
额定输入频率	50-60 Hz			
输入频率范围	47-63 Hz			
输入电流	6 A typ. @ 115 Vac, 3.4 A typ. @ 230 Vac			
100% 负载 @ 230Vac 效率	84.5% typ.	87% typ.	88% typ.	88% typ.
空载功耗	0.75 W typ. @ 230 Vac			
最大浪涌电流 (冷启动)	60 A typ. @ 230 Vac			
漏电流	<0.75 mA @ 240 Vac			

额定输出 / 特性*3

额定输出电压	12 Vdc	24 Vdc	36 Vdc	48 Vdc
工厂设置输出电压精度	12 Vdc ± 1.5%	24 Vdc ± 1%	36 Vdc ± 1%	48 Vdc ± 1%
输出电压调节范围	10.8-13.2 Vdc	21.6-26.4 Vdc	32.4-39.6 Vdc	43.2-52.8 Vdc
输出电流	29.0 A 43.5 A/1S*5	14.6 A 21.9 A/1S*5	9.7 A 14.55 A/1S*5	7.3 A 10.95 A/1S*5
输出功率	348 W Max. 522 W Max./1S*5	350.4 W Max. 525.6 W Max./1S*5	349.2 W Max. 523.8 W Max./1S*5	350.4 W Max. 525.6 W Max./1S*5
线电压调整率	±0.5% typ. @ 100-132 Vac, 180-264 Vac (开关选择)			
负载调整率	±1% @ 100-132 Vac, 180-264 Vac (开关选择)	±0.5% typ. @ 100-132 Vac, 180-264 Vac (开关选择)		
纹波电压 PARD*4 (20MHz)	<150 mVpp @ 0°C to 70°C 450 mVpp typ. @ -30°C to 0°C	< 200 mVpp @ 0°C to 70°C 600 mVpp typ. @ -30°C to 0°C		
上升时间	30 ms typ. @ 115 Vac & 230 Vac			
开机时间	1500 ms typ. @ 115 Vac & 230 Vac			
保持时间	20 ms typ. @ 115 Vac & 230 Vac			
动态响应 (输出电压过冲及下冲)	± 10% @ 115 & 230 Vac 输入, 10-100% 负载 (转换速率: 2.5 A/μS, 50% 占空比 @ 5 Hz & 10 KHz)			
电容性负载启动	8,000 μF Max	8,000 μF Max	3,000 μF Max	2,000 μF Max

*3 >50°C 至 70°C 功率降额见第 3 页。

*4 纹波电压 PARD 测量采用 AC 耦合模式, 与 0.1μF 陶瓷电容器及 47μF 电解电容器并联。环境温度低于 0°C 时 PSU 需预热 5 分钟以上。

*5 仅限 PMT-□V350W2BR□ 机种。

PMT 平板式电源供应器

PMT2 350W 系列 / PMT-□V350W2B□□

机构

外壳底座	SGCC
外壳上盖	SGCC
尺寸 (L x W x H)	215x 115 x 30 mm (8.46 x 4.53 x 1.18 inch)
重量	0.833 kg (1.84 lb)
指示灯	绿色 LED (DC OK)
冷却系统	强制冷却
端子台	M3.5 x 9 Pins (额定 300 V / 20 A)
电线	AWG 18-12 额定电流参见第 6 页电线 AWG 表格

环境

环境温度	运行温度	-40°C to +70°C
	储存温度	-40°C to +85°C
功率降额	>50°C 功率降额 2% / °C < 100Vac 功率降额 2% / V (80% 负载 @ 90 Vac)	
运行湿度	20 to 90% (无冷凝)	
运行海拔高度	0 to 5,000 Meters(0 to 16,400 ft)	
冲击实验	非运行	IEC 60068-2-27, 正弦波: 50G 持续 11 ms, 3 个方向各 3 次冲击
	运行	IEC60068-2-27, 半正弦波: 10G 持续 11 ms, 3 个方向各 3 次冲击
振动实验	非运行	IEC 60068-2-6, 随机: 5 Hz to 500 Hz (2.09G);X, Y, Z 所有方向各 20 分钟
	运行	IEC60068-2-6, 正弦波: 20 Hz to 500 Hz (5G); 10 分钟 1 周期, X, Y,Z 所有轴各 60 分钟
过压防护等级	II	
防污染等级	2	

保护

过压	13.2 V - 17.4 V SELV 输出, 锁定模式	26.4V - 33.6 V SELV 输出, 锁定模式	39.6 V - 48.6 V SELV 输出, 锁定模式	52.8 V - 64.8 V SELV 输出, 锁定模
过载 / 过流	110-175% 额定负载电流, 打嗝模式, 非锁定 (自动恢复)			
过温	锁定模式			
短路	打嗝模式, 非锁定 (故障解除后自动恢复)			
电击防护等级	接 PE*6 达到 Class I			

*6 PE: 保护性地线

可靠性数据

MTBF (平均故障间隔时间)	> 700,000 hrs as per Telcordia SR-332 输入: 230 Vac, 输出: 100% 负载, 温度: 25°C)
预期电解电容寿命	10 年 (230 Vac, 50% 负载 @ 40°C)

PMT 平板式电源供应器

PMT2 350W 系列 / PMT-□V350W2B□□

安规标准 / 指令

Safety Entry Low Voltage		SELV
电气安全	TUV Bauart UL/cUL CB scheme KC EAC BSMI BIS CCC	PMT-□V350W2BR□: EN 62368-1 UL 62368-1, and CAN/CSA C22.2 No. 62368-1 IEC 62368-1, IEC 60950-1 K 60950-1(36V 机种除外) TP TC 004/2011 CNS 14336-1 IS 13252 (Part 1) GB 4943.1
	cTUVus CB scheme EAC CQC	PMT-□V350W2BM□: UL 62368-1, and CAN/CSA C22.2 No. 62368-1 IEC 62368-1, IEC 60950-1 TP TC 004/2011 GB4943.1
CE		PMT-□V350W2BR□: 符合 EMC Directive 2014/30/EU 及 Low Voltage Directive 2014/35/EU 低电压指令 本电源供应器不符合 BS EN/EN61000-3-2 所规范的谐波电流限值要求。请务必避免使用于需符合该标准的应用场域。若使用不当, 可能导致不符欧盟相关法规。
UKCA		In conformance with Electromagnetic Compatibility Regulations 2016 and Electrical Equipment (Safety) Regulations 2016
隔离电压	输入至输出	3.0 KVac
	输入至接地	2.0 KVac
	输出至接地	0.5 KVac

PMT 平板式电源供应器

PMT2 350W 系列 / PMT-□V350W2B□□

EMC

传导与辐射 (CE & RE)		PMT-□V350W2BR□: CISPR 32, EN/BS EN 55032, EN/BS EN 61000-6-4, KN32, AS/NZS CISPR32 Compliance to FCC Title 47, EN/BS EN 61000-6-3 : Class B PMT-□V350W2BM□: CISPR 32, EN/BS EN 55032, FCC Title 47: Class B (With Delta EMI filter P/N: 12DCCG5B)
抗扰度		PMT-□V350W2BR□: EN/BS EN 55035, KN35, EN/BS EN 61000-6-2&Compliance to EN/BS EN 61000-6-1
静电放电抗扰度	IEC 61000-4-2	Level 4 Criteria A ¹⁾ 空气放电: 15 kV 接触放电: 8 kV
射频磁场辐射抗扰度	IEC 61000-4-3	Level 3 Criteria A ¹⁾ 80 MHz-1 GHz, 10 V/M with 1 kHz tone / 80% modulation
电快速瞬变脉冲群抗扰度	IEC 61000-4-4	Level 3 Criteria A ¹⁾ 2 kV
浪涌 (冲击) 抗扰度	IEC 61000-4-5	Level 4 Criteria A ¹⁾ 共模 ⁴⁾ : 4 kV 差模 ⁵⁾ : 2 kV
射频场感应的传导骚扰抗扰度	IEC 61000-4-6	Level 3 Criteria A ¹⁾ 150 kHz - 80 MHz, 10 Vrms
工频磁场抗扰度	IEC 61000-4-8	Level 4 Criteria A ¹⁾ 30 A / Meter
电压暂降、短时中断和电压变化的抗扰度	IEC/EN/BS EN 61000-4-11	0%突降; 1 周期, Criteria B ²⁾ 40%突降; 10 周期, Criteria C ³⁾ 70%突降; 25 周期, Criteria C ³⁾

1) Criteria A: 电源在所定义限制内运行性能正常

2) Criteria B: 测试中输出超出稳压率或关机, 但测试后自动恢复正常运行

3) Criteria C: 测试中输出超出稳压率或关机 (需要在测试后重置 AC 电源线才能恢复正常运行)

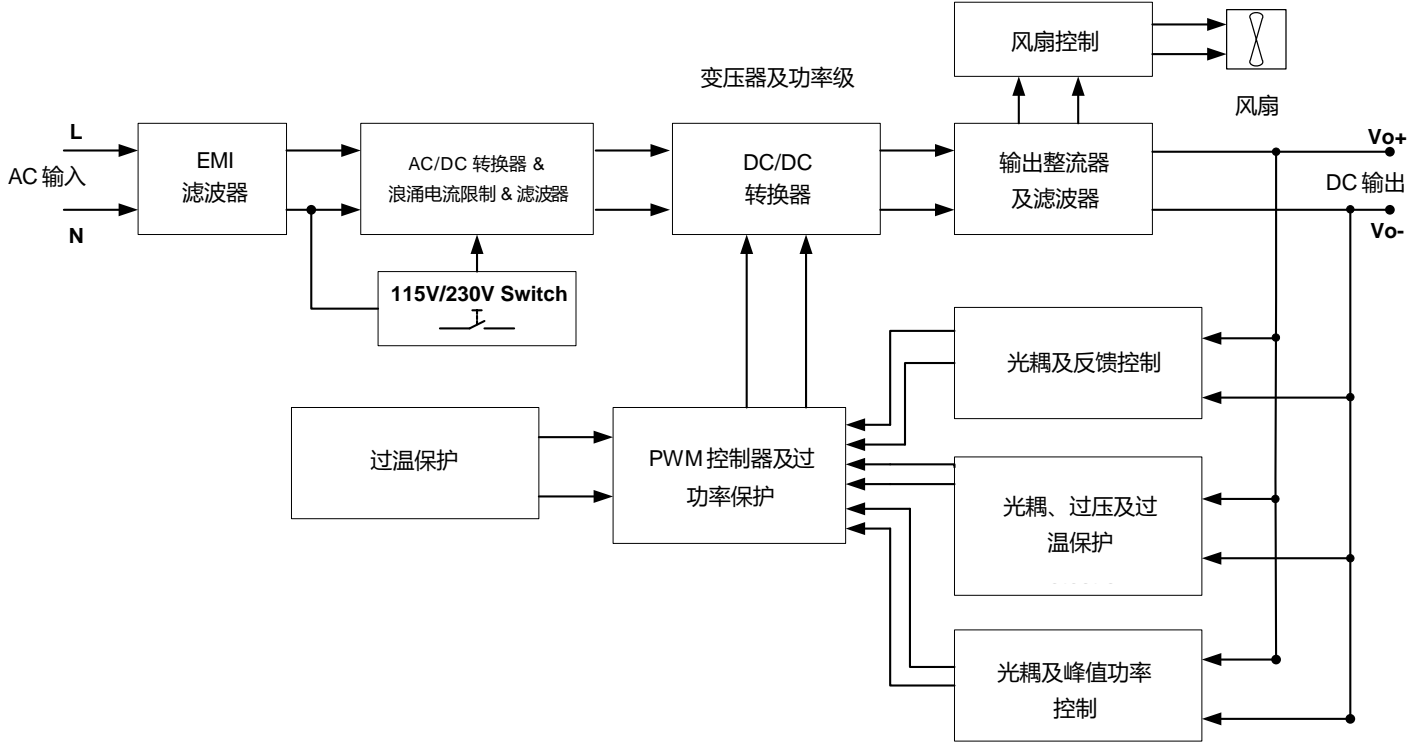
4) 非对称: 共模 (线对地) 5) 对称: 差模 (线对线)

PMT 平板式电源供应器

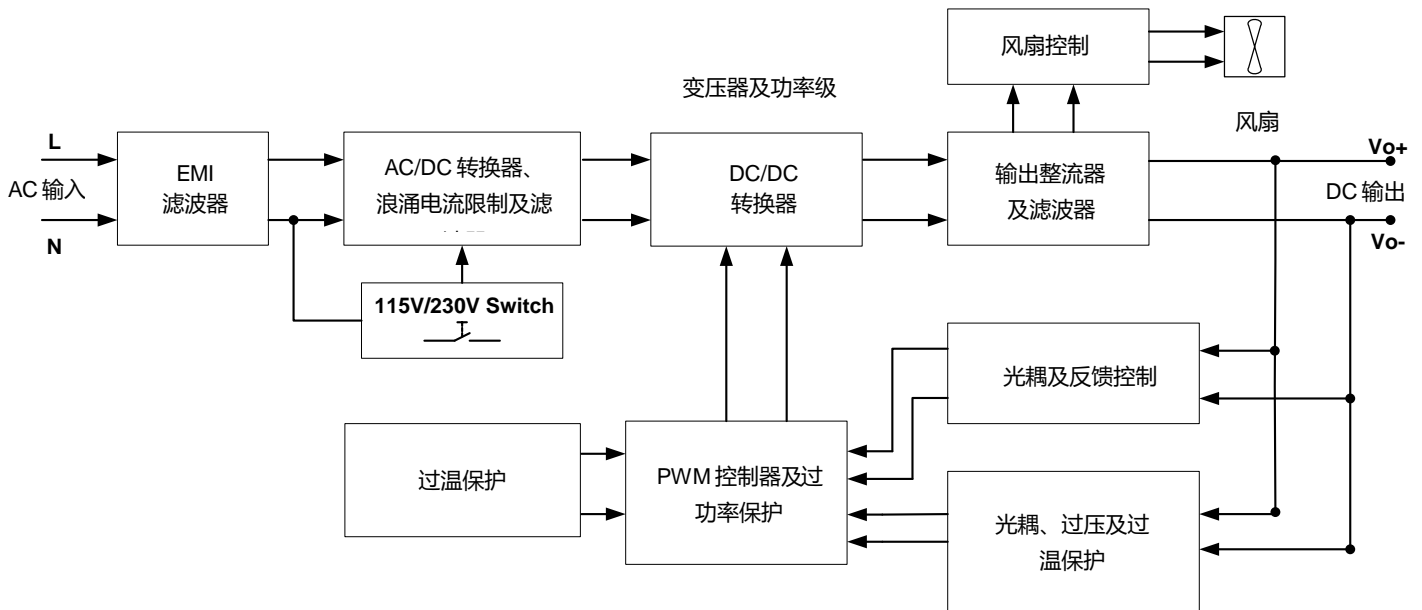
PMT2 350W 系列 / PMT-□V350W2B□□

方块图

PMT-□V350W2BR□



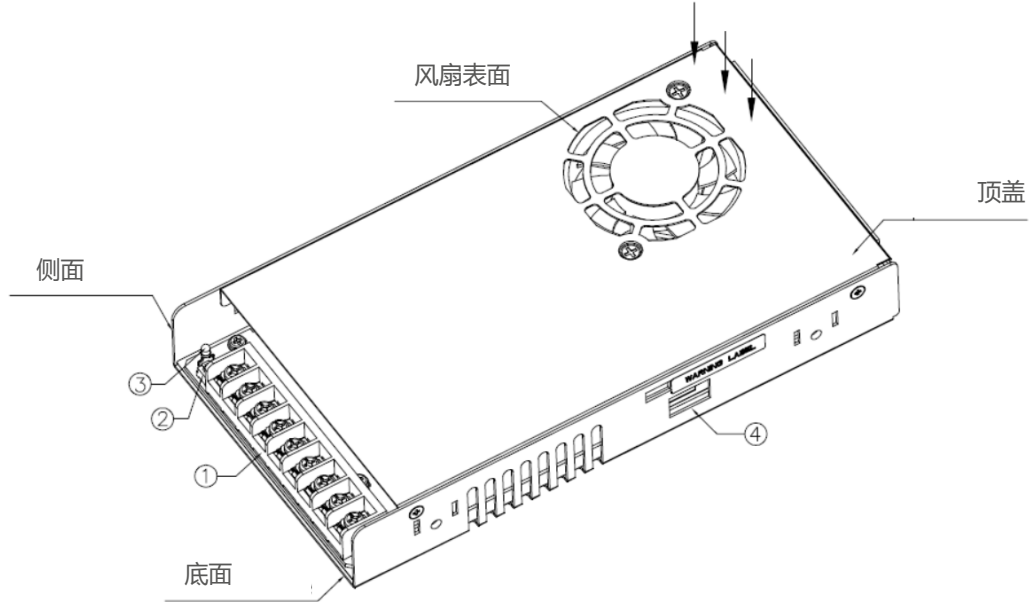
PMT-□V350W2BM□



PMT 平板式电源供应器

PMT2 350W 系列 / PMT-□V350W2B□□

电源部件描述



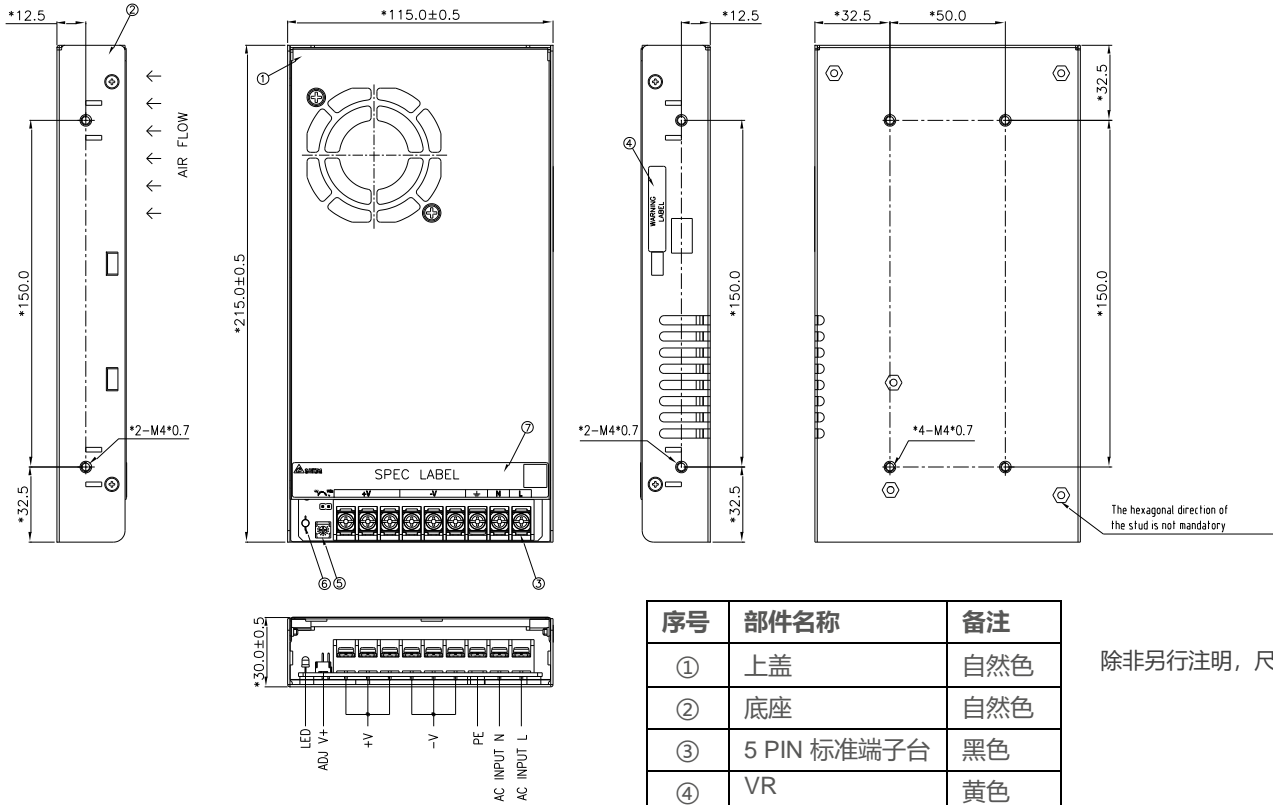
- 1) 输入及输出端子台
- 2) DC 电压调节电位器
- 3) DC OK LED 指示灯 (绿色)
- 4) AC 选择开关

PMT 平板式电源供应器

PMT2 350W 系列 / PMT-□V350W2B□□

尺寸

L x W x H: 215 x 115 x 30 mm (8.46 x 4.53 x 1.18 inch)



序号	部件名称	备注
①	上盖	自然色
②	底座	自然色
③	5 PIN 标准端子台	黑色
④	VR	黄色
⑤	LED	绿色
⑥	规格标识牌	白色

除非另行注明，尺寸误差为±0.5

说明：产品内建风扇散热功能，入风口须避免粉尘吸入。若有疑虑建议选用自然对流产品。

AWG 电线表格

AWG/PVC 电线额定电流			
6 AWG	52.5 A	20 AWG	6.5 A
8 AWG	37.5 A	22 AWG	5.0 A
10 AWG	29.0 A	24 AWG	3.5 A
12 AWG	22.5 A	26 AWG	2.5 A
14 AWG	16.5 A	28 AWG	2.0 A
16 AWG	12.0 A	30 AWG	1.5 A
18 AWG	9.0 A		

PMT 平板式电源供应器

PMT2 350W 系列 / PMT-□V350W2B□□

工程数据

输出负载降额对应环境温度

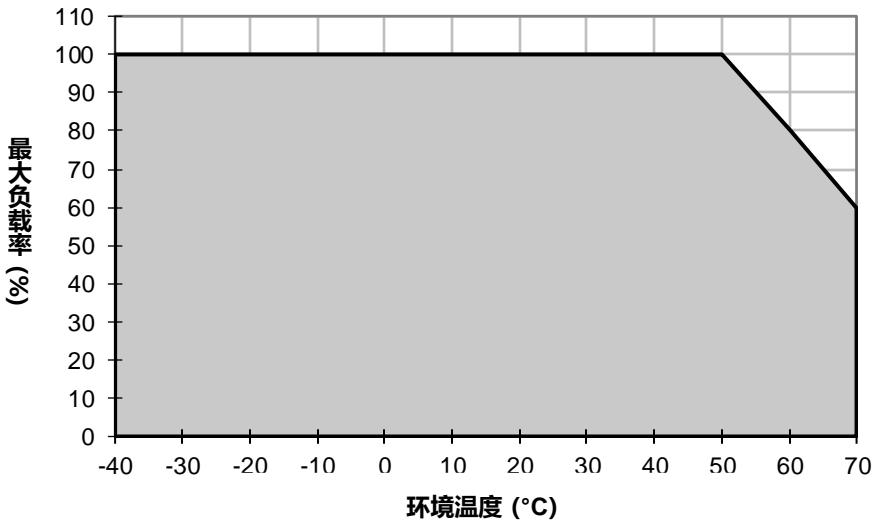


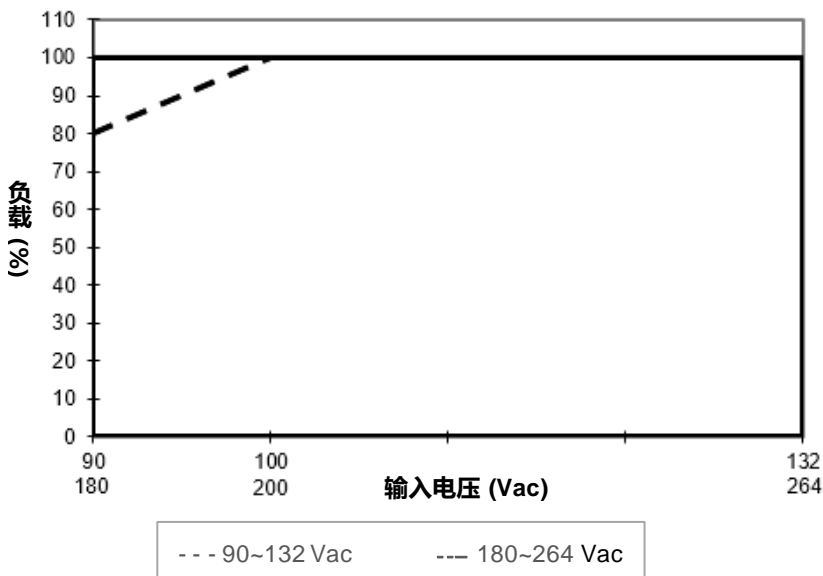
图 1 水平安装降额

> 50°C 功率降额 2.0% / °C

备注

1. 电源如果持续在额定功率曲线以外区间使用，可能导致零部件降级或损坏，具体参照图 1 及图 2 所示。
2. 当环境温度介于 -30°C 至 -40°C 时，电源将出现较长的启动时间。
3. 当环境温度 > 50°C 时，如果不降低输出功率，电源将进入过温保护。过温保护被激活后，电源供应器将锁定直至环境温度下降或负载回落至工作状态。需解除/重置输入 AC 电压方能重启。
4. 为保证发挥正常功能，电源供应器运行时需与其他设备保持安全距离，如安全须知章节所示。
5. 注意，取决于环境温度及电源供应器输出负载，电源可能过热！

输出负载降额对应输入电压



■ 输入电压 100 Vac 至 264 Vac 范围无输出功率降额。

图 2 AC 输入电压降额

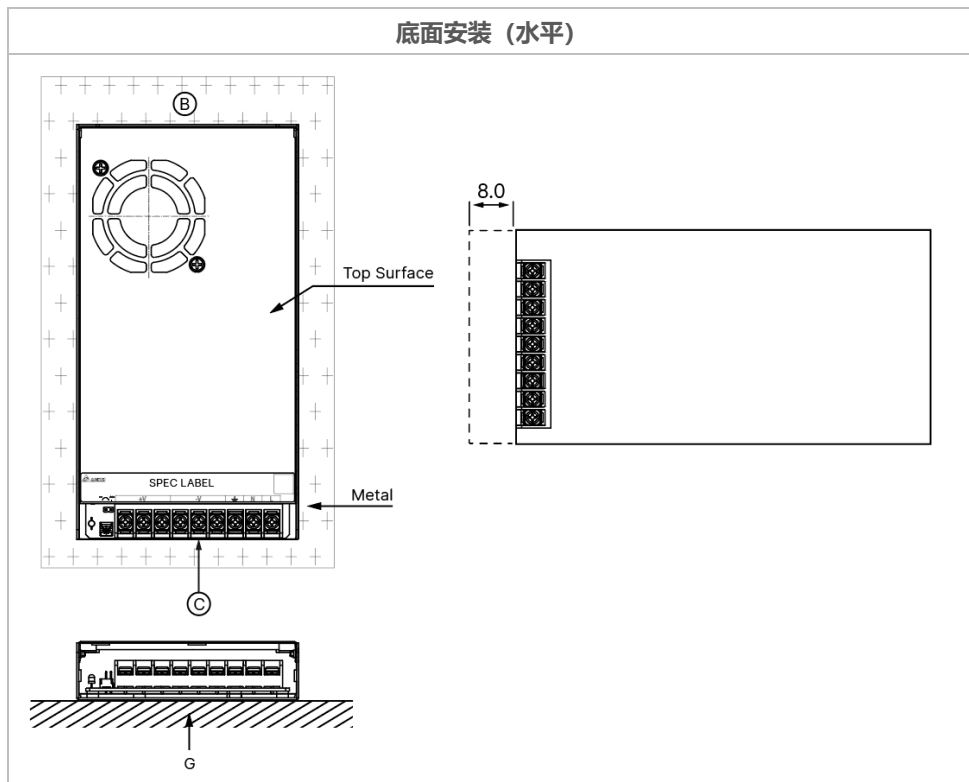
< 100 Vac 功率降额 2% / V (80% 负载 @ 90 Vac)

PMT 平板式电源供应器

PMT2 350W 系列 / PMT-□V350W2B□□

装配与安装

- Ⓐ 底面安装：图 3 显示电源供应器在金属表面上的安装孔位置。
- Ⓑ 此表面属于客户终端系统或面板，电源供应器安装其上。
- Ⓒ 端子台



*如电源供应器必须以其他方向安装，敬请通过“联系我们”表格查询具体安装方案。

- 使用软性电线（绞线或实心）AWG No. 18-12，用户应基于实际输出电流计算并选用合适之电线规格（形式/数量/直径）。端子台/连接器所附扭力不得超过 8 Kgf.cm. (6.94 lbf.in)。拔线长度不得超过 0.275" 或 7 mm（参见图 3）。

附件安装

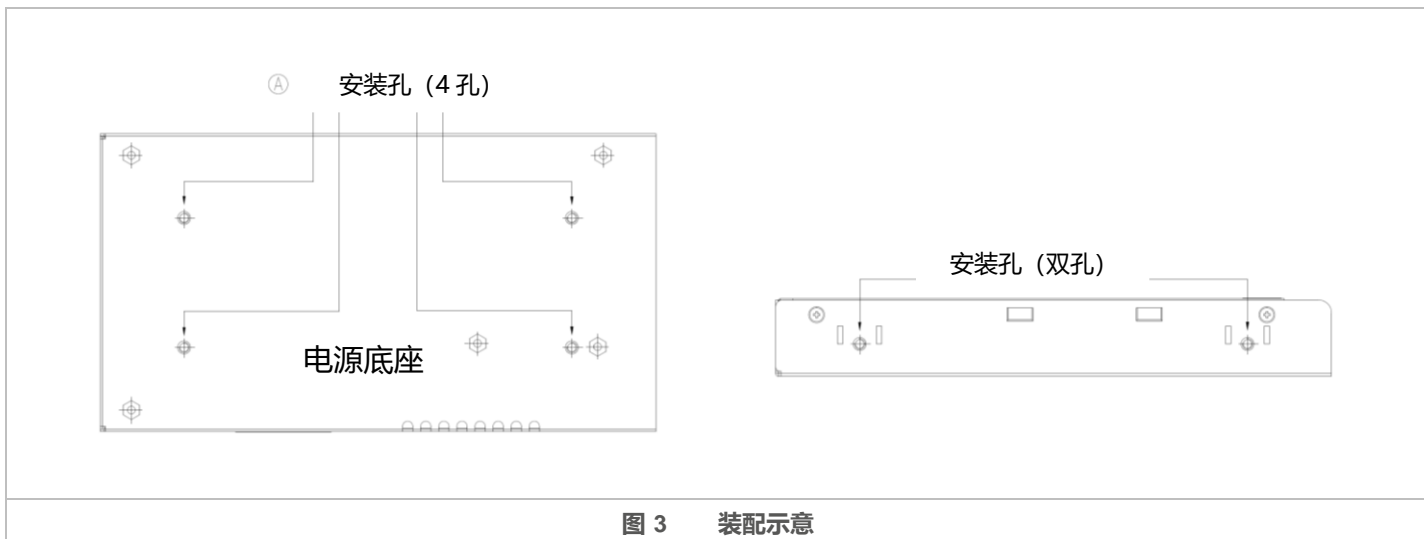
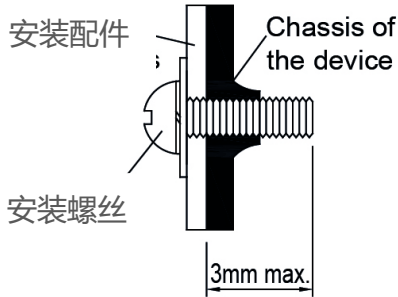


图 3 装配示意

PMT 平板式电源供应器

PMT2 350W 系列 / PMT-□V350W2B□□



- 仅限使用 M4 螺丝，尺寸 $\leq 3\text{ mm}$ (0.20 inch)，在底座钻孔安装，以确保螺丝与内部部件保持安全距离
- 建议安装旋紧扭力：4~5 Kgf.cm. (3.47~4.33 lbf.in)

图 4 安装螺丝

安全须知

- 如用户将电源使用在非建议的安装方向，敬请接洽台达垂询详情。
- 为保证充足对流冷却，当电源运行时，外部部件均需与电源通风表面保持 $\geq 50\text{ mm}$ (1.97 inch) 之安全距离。
- 不建议将电源安装于诸如塑料等低热传导系数表面上。
- 注意，视环境温度及电源负载，电源外壳有可能过热。电源运行时或刚关闭时不得触碰，小心烫伤！
- 供电状态下不得碰触端子台，小心触电。
- 安装过程中务必留意，不得让任何外来金属、物件或导体进入电源，以免引起电击、安全隐患、火灾或机器运行故障。
- 电源供应器必须使用金属螺丝安装于接地金属表面之上。强烈建议电源端子台的接地端子与大地连接。

PMT 平板式电源供应器

PMT2 350W 系列 / PMT-□V350W2B□□

功能

开机时间

输入电压启动后，输出电压上升到额定值之 90% 所需时间。

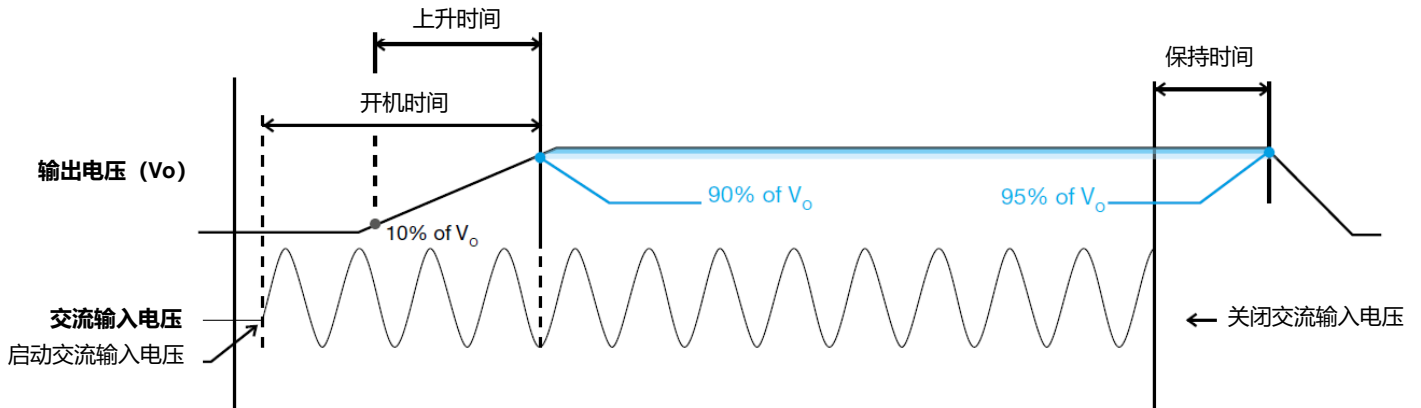
上升时间

输出电压从最终稳定值之 10% 到 90% 所需时间。

保持时间

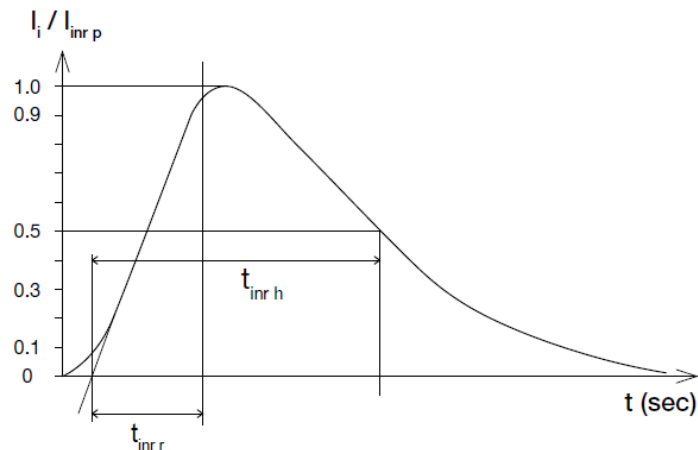
AC 端输入电压中断到输出电压开始低于最终稳定值之 95% 之间的时间。

■开机时间、上升时间及保持时间图表



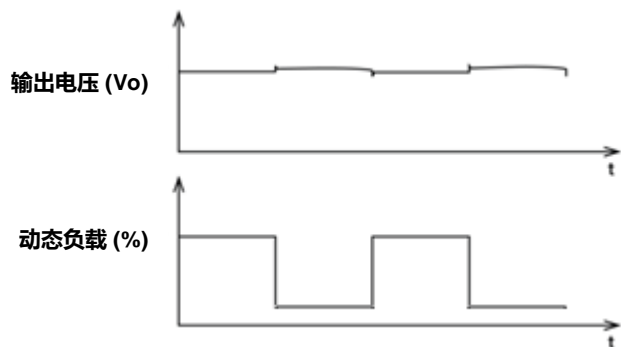
浪涌电流

浪涌电流指输入电压启动后瞬间造成的电流峰值。在 AC 输入电压下，浪涌电流最大值将在 AC 电压的上半循环出现，峰值在交流电压的后续周期内呈指数下降。



动态响应

当动态负载为 10% 至 100% 动态变化时，电源输出电压保持在 $\pm 10\%$ 的稳压率。

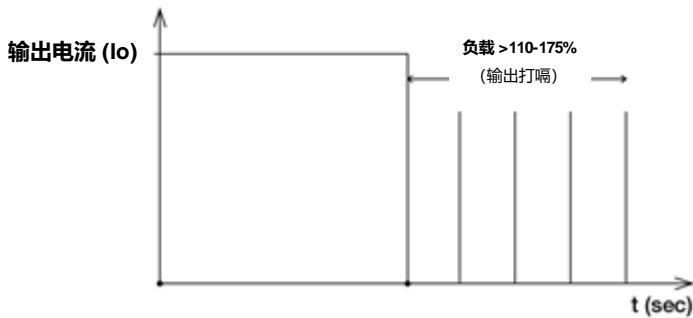


PMT 平板式电源供应器

PMT2 350W 系列 / PMT-□V350W2B□□

过载及过流保护 (自动恢复)

输出电流超出 I_o (最大负载) 110% 时, 电源供应器过载 (OLP) 及过流 (OCP) 保护即触发。这种情况下, V_o 开始下降, 一旦电源供应器达到最大功率限制, 保护即被触发, 电源供应器将进入“打嗝模式”(自动恢复)。OLP 或 OCP 故障一经解除, I_o 回归正常范围, 电源即可恢复。



不建议 $100% < I_o < 110%$ 长时间工作使用, 以免损坏 PSU。

短路保护 (自动恢复)

电源输出 OLP/OCP 功能同时提供短路保护。发生短路时, 输出电流将以“打嗝模式”运行, 短路解除后电源供应器即回归正常运行。

其他

声明

台达以实际测试数据为基础提供数据表中所有参数, 但对于产品使用不通过任何形式的保证。如果目录中的信息与数据表中的信息不一致时, 以数据表为准 (最新的数据表信息请参考 www.DeltaPSU.cn) 对于数据表中提供的错误信息而引起的任何索赔或诉讼, 台达不承担赔偿责任。客户在向台达下单前, 应对产品的使用情况进行评估。

台达保留对数据表中描述的信息进行更改而不另行通知的权利。

制造商和授权代理信息

制造商

Thailand

Delta Electronics (Thailand) PCL.
909 Pattana 1 Rd., Muang, Samutprakarn, 10280 Thailand

Taiwan

Delta Electronics, Inc.
3 Tungyuan Road, Chungli Industrial Zone, Taoyuan County
32063, Taiwan

授权代理

The Netherlands

Delta Greentech (Netherlands) B.V.
Zandsteen 15, 2132 MZ Hoofddorp, The Netherlands

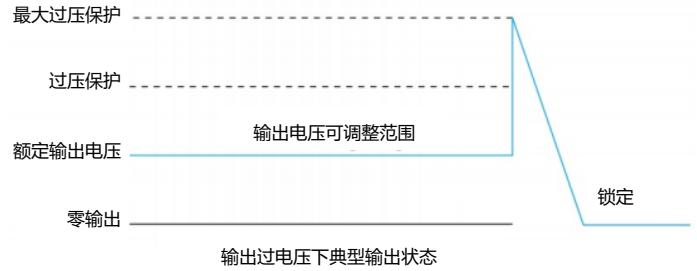
United Kingdom

Delta Electronics Europe Limited
1 Redwood Court, Peel Park Campus,
East Kilbride, Glasgow, G74 5PF, United Kingdom

过压保护 (锁定模式)

内部反馈出现故障时, 电源过压电路即触发, 输出电压不得超出“保护”章节规定范围。电源供应器将锁定, 需解除/重置输入 AC 电压才能重启。

电源供应器将锁定, 需解除/重置输入 AC 电压才能重启。



过温保护 (锁定模式)

如负载降额章节所述, 电源供应器同时具备过温保护 (OTP) 功能。如果 100% 负载状态下运行温度过高, 或运行温度超出降额图表规定值, OTP 电路即被触发, 输出电压进入锁定模式直至温度回落至降额图表所建议之正常运行范围。