

DEUTSCH

Anleitung

1. Sicherheitsvorschriften

- Schalten Sie die Netzspannung ab, bevor Sie das Gerät an das Netz anschließen oder es vom Netz trennen. Explosionsgefahr!
- Um eine ausreichende Konvektionskühlung zu gewährleisten, halten Sie ober und unterhalb des Gerätes einen Abstand von 50mm ein sowie einen seitlichen Abstand von 20mm zu anderen Geräten.
- Beachten Sie, dass das Gehäuse des Gerätes sehr heiß werden kann, abhängig von der Umgebungstemperatur und der Belastung des Gerätes. Verbrennungsgefahr!
- Verbinden und trennen Sie die Anschlüsse nur, wenn die Spannung abgeschaltet ist!
- Führen Sie keine Objekte in das Gerät ein!
- Nachdem das Gerät von allen Spannungsquellen getrennt wurde liegt über einen Zeitraum von mindestens 5 Minuten noch gefährliche Spannung an dem Gerät an. Die Versorgung der Einheit muss einem isolierten Sekundärkreis gemäß UL508, Klausel 32, entsprechen.

VORSICHT:

„Zum Einsatz nur im Innenbereich“.

Für DRR-40A:

- Gefährlicher Bereich / ATEX: cCSAus [Klasse I, Division 2, Gruppe A, B, C, D T4, Ta = -40°C to +80°C (> +50°C derating)]
- II 3G Ex nA nC IIC T4 Gc, Ta = -40°C to +80°C (> +50°C derating)
Zertifikat Nr. EPS 12 ATEX 1 491 X
- Das Gerät muss bei der endgültigen Installation mindestens in einem IP54 Gehäuse oder Schrank montiert werden. Das Gehäuse oder der Schrank müssen die EN60079-0 oder EN60079-15 Norm erfüllen.
- Warnung: Explosionsgefahr – Das Austauschen von Komponenten kann die Eignung für Klasse I, Abteilung 2 beeinträchtigen.
- Warnung: Explosionsgefahr – Anlage nur dann abtrennen, wenn die Stromversorgung unterbrochen oder die Umgebung als nicht gefährlich eingestuft wurde.

2. Gerätebeschreibung (Abb. 1)

- Eingangsklemmen
- Ausgangsklemmen
- Status LED Anzeige: V_{in1} und V_{in2}
- Universelle DIN Rail Schiene
- Erdungsanschluss

3. Montage (Abb. 2)

Das Gerät kann auf 35mm DIN-Schienen gemäß EN60715 montiert werden. Das Gerät sollte mit den Eingangsklemmen auf der Oberseite montiert werden.

Jedes Gerät wird installationsfertig geliefert.

Einrasten des Geräts in DIN-Schiene, wie in Abb. 2 dargestellt:

- Kippen Sie das Gerät leicht nach oben und setzen Sie es auf die DIN-Schiene auf.
- Kippen Sie das Gerät jetzt wieder nach unten bis zum Anschlag am unteren Teil der Schiene.
- Drücken Sie nun den unteren Teil des Gerätes so fest gegen die Schiene bis das Gerät auf der Schiene einrastet.
- Rütteln Sie leicht am Gerät, um zu überprüfen, ob es korrekt eingerastet ist.

4. Demontage (Abb. 3)

Ziehen Sie zur Demontage den Einrasthebel mit einem Schraubendreher nach unten, wie in Abb. 3 dargestellt. Kippen Sie das Gerät in die entgegengesetzte Richtung nach oben, klinken Sie den Einrasthebel aus und nehmen Sie das Gerät nach oben von der DIN-Schiene ab.

5. Anschluss

Die Anschlussklemmen erlauben eine schnelle und einfache Verdrahtung des Gerätes.

Sie können flexible (feindrähtige Leitung) oder feste Kabel mit einem Querschnitt von 3,3-5,3mm² (AWG 12-10) und einem Anzugsmoment von 7,3kgf.cm max (6.3lb in) verwenden. Um sichere und stoßfeste Anschlüsse gewährleisten zu können, sollte die Absisolierlänge 7mm betragen (siehe Abb. 4 (1)). Bitte sorgen Sie dafür, dass die Kabel vollständig in die Anschlussklemmen eingeführt werden, siehe Abb. 4 (2).

Gemäß EN60950 / UL60950 und EN62368 / UL62368 sind für flexible Kabel Aderendhülsen erforderlich. Verwenden Sie geeignete Kupferkabel, die für Betriebstemperaturen von mindestens 75°C ausgelegt sind, um die UL-Anforderungen erfüllen zu können.

6. Hinweise für typische Anwendungen

- 1+1-Redundanz: Verwendung einer zusätzlichen Stromversorgungseinheit (PSU) als Redundanzeinheit, siehe Abb. 5.1
- N+1-Redundanz: Verwendung mehrerer Stromversorgungseinheiten (PSU) als Redundanzeinheiten zur Erhöhung der Zuverlässigkeit, siehe Abb. 5.3
- Einfache Verwendung: Anschluss von nur einer Stromversorgungseinheit (PSU) an ein DRR-40□, um die Belastung der Dioden zu reduzieren und damit die Zuverlässigkeit zu erhöhen, siehe Abb. 5.2



Achtung! Stromschlag-, Feuer-, Verletzungs- oder Todesgefahr.

- Schalten Sie die Stromzufuhr ab, bevor Sie an dem Gerät arbeiten.
- Stellen Sie sicher, dass die Verkabelung allen örtlichen und nationalen Richtlinien entspricht.
- Nehmen Sie an dem Gerät keinerlei Änderungen oder Reparaturen vor.
- Stellen Sie sicher, dass keine Fremdkörper in das Gehäuse eindringen können.
- Verwenden Sie das Gerät nicht in nasser Umgebung.
- Verwenden Sie das Gerät nicht an Orten, wo mit Feuchtigkeit oder Kondensation zu rechnen ist.

DEUTSCH

Technische Daten

| Eingang (DC) | |
|---|--|
| Nenn-Eingangsspannung | 24Vdc und 48Vdc |
| Spannungsbereich | 22 - 60Vdc |
| Eingangsstrom | (1+1 Redundanz) = Nom. 2 x 25A, Siehe 5.1 (N+1 Redundanz) = Nom. 2 x 20A, Siehe 5.3 (Einfache Nutzung) = Nom. 1 x 40A, Siehe 5.2 |
| Eingangsspannungsalarm | 24-V-System: sowohl Vin1 & Vin2 > 18V +/- 5% oder < 30V max. 48-V-System: sowohl Vin1 & Vin2 > 36V +/- 5% oder < 60V max. |
| Ausgang (DC) | |
| Ausgangs-Sperrspannung | 60Vdc Max. |
| Nennstrom | 40A Max. |
| Unterlastung | 50% der Vollast bei 70°C linear unterbelastet |
| Komponenten-Unterlastung | Vin = 22 - 60Vdc, Vollast. - Umgebungstemperatur = 50°C. - Tj < 85% der Tjmax (Siehe DET-Standardrichtlinien). |
| Spannungsabfall | 0,65V typ. |
| Leistungsgrad | > 97% typ. |
| Kurzschlussspannung | < 50A, kein Schaden |
| Allgemeine Werte | |
| Gehäusotyp | Aluminium (AL1100F) |
| Signale | Grüne LED V_{in1} & V_{in2} |
| MTBF | > 800.000 Stunden, entsprechend BELL CORE STD oder IEC61709, Geprüft unter Vollast bei 25°C Umgebungstemperatur und 24Vdc & 48Vdc Eingangsspannung |
| Relaiskontakt (max.) | 30Vdc / 1 A |
| Abmessungen (H x B x T) | 121 mm x 50 mm x 122 mm |
| Gewicht | 0,52kg |
| Anschlussart | Schraubverbindung |
| Abisolierlänge | 7 mm |
| Betriebstemperatur (Umgebungs-Lufttemperatur) | -40°C bis +80°C (Abb. 6 zeigt die Leistungsabfall-Kurve) |
| Lagerungstemperatur | -40°C bis +85°C |
| Feuchte bei +25°C, keine Kondensation | < 95% RF nichtkondensierend gem. IEC 68-2-2, 68-2-2, 68-2-3, Schutz vor Feuchtigkeit & Kondensation |
| Oberflächentemperatur (Nur für interne Referenz) Vibration (in Ruhe) | < 100°C (mit Sicherheitswarnung) |
| Vibration (non-operating) | 10 Hz bis 500 Hz bei 30 m/s ² (3G Spitze); Verschiebung von 0,35 mm; 60 min. pro Achse in alle Richtungen (X, Y, Z). Siehe IEC60068-2-6. Hinweis: Alle genannten Zahlen sind Amplituden (Spitzenwerte) |
| Stoß (in alle Richtungen) | 30G (300 m/s ²) in alle Richtungen entsprechend IEC60068-2-27 |
| Verschmutzungsgrad | 2 |
| Höhe (Betrieb) | 2500 Meter |
| Sicherheit und Schutz | |
| Isolationsspannung: Eingang & Ausgang / PE | 1,5kVac |
| Schutzgrad | IP20 |
| Sicherheitsklasse | Klasse III mit PE-Anschluss |

ENGLISH

Installation notes

1. Safety instructions

- Switch main power off before connect or disconnect the device. Danger of explosion!
- To guarantee sufficient convection cooling, please keep a distance of 50mm above and below the device as well as a lateral distance of 20mm to other units.
- Please note, that the enclosure of the device can become very hot depending on the ambient temperature and load of the unit. Risk of burns!
- The main power must be turned off before connecting or disconnecting wires to the terminals!
- Do not introduce any objects into the unit!
- Dangerous voltage present for at least 5 minutes after disconnecting all sources of power.
- The supply of the unit shall comply with any isolated secondary circuit according to UL508, Clause 32.

CAUTION:

“FOR USE IN A CONTROLLED ENVIRONMENT”

For DRR-40A:

- Hazardous Location / ATEX: cCSAus [Class I, Division 2, Group A, B, C, D T4, Ta = -40°C to +80°C (> +50°C derating)]
- II 3G Ex nA nC IIC T4 Gc, Ta = -40°C to +80°C (> +50°C derating)
Certificate No. EPS 12 ATEX 1 491 X
- The unit must be installed in minimum IP54 enclosure or cabinet in the final installation. The enclosure or cabinet must comply with EN60079-0 or EN60079-15.
- Warning: Explosion Hazard - Substitution of components may impair suitability for Class I, Division 2.
- Warning: Explosion Hazard - Do not disconnect equipment unless the power has been switched off or the area is known to be non-hazardous.

2. Device description (Fig. 1)

- Input terminal block connector
- Output terminal block connector
- LED indicator of V_{in1} & V_{in2}
- Universal mounting rail system
- Earth connection

3. Mounting (Fig. 2)

The unit can be mounted on 35mm DIN rails in accordance with EN60715. The device should be installed with input terminal block on the top.

Each device is delivered ready to install.

Snap on the DIN rail as shown in Fig. 2:

- Tilt the unit slightly upwards and put it onto the DIN rail.
- Push downwards until stopped.
- Press against the bottom front side for locking.
- Shake the unit slightly to ensure that it is secured.

4. Dismounting (Fig. 3)

To uninstall, pull or slide down the latch as shown in Fig. 3. Then, slide the unit in the opposite direction, release the latch and pull out the unit from the rail.

5. Connection

The terminal block connectors allow easy and fast wiring.

You can use flexible (stranded wire) or solid cables with cross section 3.3-5.3 mm² (AWG 12-10) and torque of 7,3kgf.cm max (6,3lb in). To secure reliable and shock proof connections, the stripping length should be 7 mm (see Fig. 4 (1)). Please ensure that wires are fully inserted into the connecting terminals as shown in Fig. 4 (2).

In accordance to EN 60950 / UL 60950 and EN 62368 / UL 62368, flexible cables require ferrules. Use appropriate copper cables that are designed to sustain operating temperature of 60°C / 75°C or more to fulfill UL requirements.

6. Typical Application Notes

- 1+1 Redundancy: Using 1 more PSU as the redundant unit, see Fig. 5.1
- N+1 Redundancy: Using more PSUs as the redundant units to increase the reliability, see Fig. 5.3
- Single Use: Connecting only one PSU to one DRR-40□ to reduce the stress of the diodes and hence increase the reliability, see Fig. 5.2



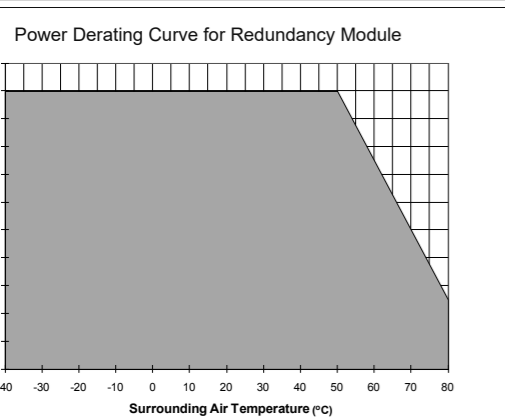
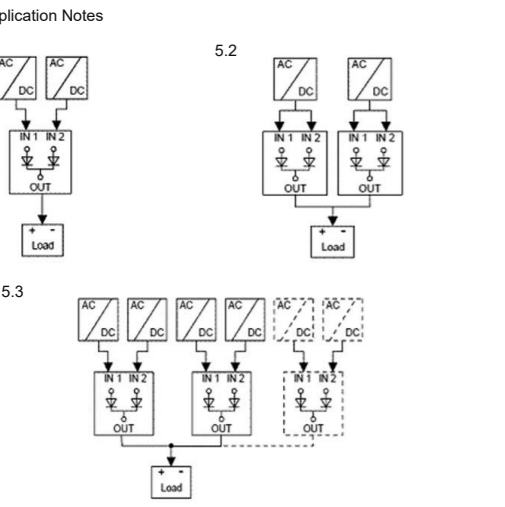
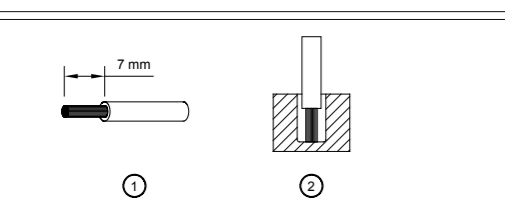
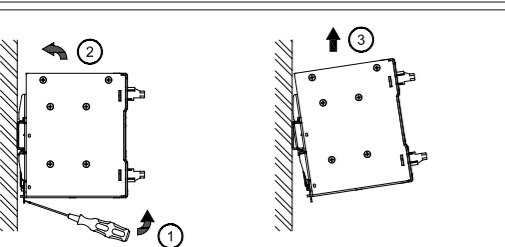
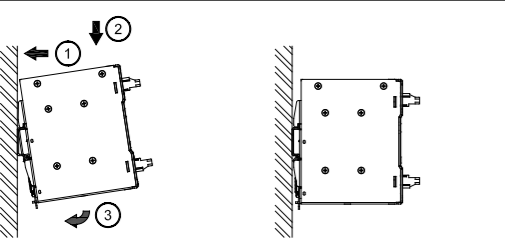
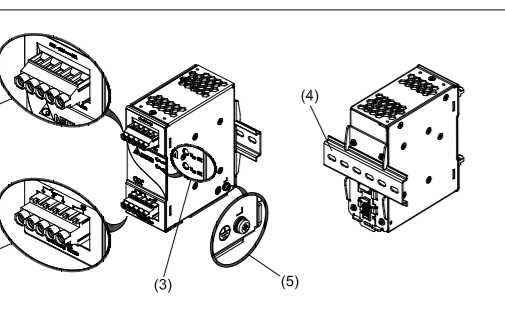
Risk of electrical shock, fire, personal injury or death.

- Turn power off before working on the device.
- Make sure of the wiring is correct by following all local and national codes.
- Do not modify or repair the unit.
- Use caution to prevent any foreign objects from entering into the housing.
- Do not use in wet locations.
- Do not use the unit in area where moisture or condensation can be expected

ENGLISH

Technical data

| Input (DC) | |
|---|--|
| Nominal input | 24Vdc and 48Vdc |
| Voltage range | 22 - 60Vdc (For UL508) |
| Input Current | (1+1 Redundancy) = Nom. 2x25 Amps, See 5.1 (N+1 Redundancy) = Nom. 2x20 Amps, See 5.3 (Single use) = Nom. 1x40 Amps, See 5.2 |
| Input voltage alarm | 24V system: both Vin1 & Vin2 > 18V +/- 5% or < 30V max. 48V system: both Vin1 & Vin2 > 36V +/- 5% or < 60V max. |
| Output (DC) | |
| Output voltage | Input - 0,65V |
| Nominal current | 40A Max |
| Derating | 50% of Full load @ 70°C derated Linearly |
| Component Derating | Vin = 22 - 60Vdc, Full load. - Tambient = 50°C. - Tj < 85% of Tjmax (Refer to DET Standard Guidelines). |
| Voltage drop | 0,65V |
| Efficiency | > 97% typ. |
| Short circuit | < 50A, no damage |
| General Data | |
| Type of housing | Aluminium (AL1100F) |
| Signals | Green LED V_{in1} & V_{in2} |
| MTBF | > 800.000 Hours, as per BELL CORE STD or IEC61709, Tested @ Full load with 25°C ambient and 24Vdc & 48Vdc input |
| Relay contact (max) | 30Vdc / 1 A |
| Dimensions (L x W x D) | 121mm x 50mm x 122mm |
| Weight | 0,52kg |
| Connection method | Screw Connection |
| Stripping length | 7mm |
| Operating temperature (surrounding air temperature) | -40°C to +80°C (Refer to Fig. 6) |
| Storage temperature | -40°C to +85°C |
| Humidity at +25°C, no condensation | < 95% RH noncondensing per IEC 68-2-2, 68-2-2, 68-2-3, protection from moisture & condensation |
| Surface Temperature (For internal reference only) | < 100°C (With Safety Warning) |
| Vibration (non-operating) | 10Hz to 500Hz @ 30 m/s ² (3G peak); displacement of 0,35mm; 60 min per axis for all X, Y, Z direction. Refer to IEC60068-2-6. Note: all figures quoted are amplitudes (peak values) |
| Shock (in all directions) | 30G (300m/s ²) in all directions according to IEC60068-2-27 |
| Pollution degree | 2 |
| Altitude (operating) | 2500 Meters |
| Safety and Protection | |
| Isolation voltage: Input & Output / PE | 1,5kVac |
| Protection degree | IP20 |
| Safety class | Class III with PE connection |



FRANÇAIS

Instruction d’installation

1. Consignes de sécurité

- Mettez l’alimentation générale hors tension avant de connecter ou de déconnecter l’appareil. Danger d’explosion!
- Afin d’assurer un refroidissement par convection suffisant, veuillez respecter une distance de 50mm au-dessus et au-dessous de appareil et une distance latérale de 20mm par rapport aux autres appareils.
- Remarque: selon la température ambiante et la charge de l’unité électrique, le boîtier de l’appareil peut s’échauffer considérablement. Risque de brûlure!
- Mettez toujours hors tension avant de connecter ou de déconnecter un connecteur! N’introduisez aucun objet dans l’appareil!
- Après déconnexion de toutes ses sources d’alimentation, une tension rémanente dangereuse reste appliquée à l’appareil pendant au moins 5 minutes.
- La fourniture de l’unité devra être conforme à n’importe quel circuit secondaire isolé selon UL508, Clause 32.

ATTENTION:

« Pour utilisation en environnement contrôlée

Pour DRR-20A:

- Zone dangereuse / ATEX : cCSAus [Classe I, Division 2, Groupe A, B, C, D T4, Ta = -40°C à +80°C (> +50°C derating)]
- Ⓢ II 3G Ex nA nC IIC T4 Gc, Ta = 40°C à +80°C (> +50°C derating) Certificat No. EPS 12 ATEX 1 491 X
- Dans installation finale, l’unité doit être installé dans un boîtier ou armoire électrique avec l’indice de protection IP54 au minimum. Le boîtier ou l’armoire électrique doivent être conformes à la norme EN60079-0 ou EN60079-15.
- Avertissement: Risque d’explosion – La substitution de composants risque d’annuler l’aptitude pour Classe I, Division 2.
- Avertissement: Risque d’explosion – Ne pas déconnecter cet appareil avant de l’avoir mis hors tension ou d’avoir déterminé que la zone est classée comme non dangereuse.

2. Description de l'appareil (Fig. 1)

- Connecteur bornier d’entrée
- Connecteur bornier de sortie
- LED de contrôle d’alimentation V_{in1} et V_{in2}
- Rail de montage universel
- Contact à la terre

3. Montage (Fig. 2)

L’appareil peut être monté sur rail DIN de 35mm selon l’ EN60715.

L’appareil doit être monté avec les borniers d’entrée sur le dessus.

Encliquez le sur le rail DIN comme indiqué à la fig. 2:

- Inclinez l’appareil légèrement vers le haut et placez le sur le rail DIN.
- Poussez le vers le bas jusqu’en butée.
- Appuyez sur la face inférieure de l’appareil pour le verrouiller en place.
- Secouez légèrement l’appareil pour vérifier qu’il est bien fixé.

4. Démontage (Fig. 3)

Pour démonter l’appareil, tirez ou faites coulisser le loquet vers le bas comme indiqué à la fig. 3, faites coulisser l’appareil dans la direction opposée, relâchez le loquet et enlevez l’appareil du rail.

5. Raccordements


Les connecteurs de bornier permettent de raccorder facilement et rapidement.

Vous pouvez utiliser du câble souple (conducteurs torsadé) ou rigide de section 3,3-5,3mm² max (AWG 12-10) avec un couple de serrage de 7,3kgf.cm max (6,3lb in). Le câble doit être dénudé sur 7mm pour assurer une connexion fiable et résistante au choc (voir Fig. 4 (1)). Merci de s’assurer que les fils sont entièrement insérés dans le connecteur comme montré en Fig. 4 (2).

Les normes EN60950 / UL60950 et EN62368 / UL62368 stipulent d’utiliser une bague pour les câbles souples. Les normes UL stipulent d’utiliser des conducteurs cuivre prévus pour une température de service d’au moins 75°C.

6. Remarques sur une application typique

- Redondance 1+1 : Utilisation d’un PSU supplémentaire comme unité redondante, voir Fig. 5.1.
- Redondance N+1 : Utilisation de PSU supplémentaires comme unités redondantes pour augmenter la fiabilité, voir Fig. 5.3.
- Utilisation unique : Connexion d’un seul PSU à un DRR-40□ pour réduire le stress des diodes et par conséquent augmenter la fiabilité, voir Fig. 5.2.

| | |
|---|--|
|  | Risque de choc électrique, d’incendie, de blessures ou de décès |
| (1) Mettez l’appareil hors tension avant de travailler dessus. | |
| (2) Assurez-vous que le câblage est correct en suivant tous les codes locaux et nationaux. | |
| (3) Ne modifiez pas et ne réparez pas l’unité. | |
| (4) Soyez prudent afin d’empêcher l’insertion d’objets étrangers dans le logement. | |
| (5) N'utilisez pas l'unité dans des endroits humides. | |
| (6) N'utilisez pas l'unité dans des zones où l'humidité ou la condensation sont prévisibles. | |

FRANÇAIS

Données techniques

| Entrée (cc) | |
|---|--|
| Entrée nominale | 24Vcc et 48Vcc |
| Gamme de tensions | 22 - 60Vdc |
| Courant d’entrée | (Redondance 1+1) = Nom. 2 x 25A, voir 5.1 (Redondance N+1) = Nom. 2 x 20A, voir 5.3 (Usage unique) = Nom. 1 x 40A, voir 5.2 |
| Alarme à tension d’entrée max. | Système à 24V : à la fois Vin1 & Vin2 > 18V +/- 5 % ou < 30V max. Système à 48V : à la fois Vin1 & Vin2 > 36V +/- 5 % ou < 60V max. |
| Sortie (cc) | |
| Tension inverse de sortie | 60Vcc Max |
| Courant nominal | 40A Max |
| Réduit au dessus | 50% à pleine charge à 70°C réduit linéairement |
| Déclassement de la composante | Vin = 22 - 60Vdc, pleine charge - Tambient = 50°C. - Tj < 85% de Tjmax (se référer aux lignes directrices standard de DET) |
| Chute de potentiel | 0.65V typ. |
| Rendement | > 97% typ. |
| Court-circuit | < 50A, sans dommages |
| Données générales | |
| Type de logement | Aluminium (AL1100F) |
| Signaux | DEL verte V_{in1} & V_{in2} |
| MTBF | > 800 000 heures, selon la norme BELL CORE STD ou IEC61709. Testé à pleine charge avec 25°C air ambiant et des entrées de 24Vcc &48 Vcc |
| Contact de relais (max) | 30Vcc / 1 A |
| Dimensions (H x l x L) | 121 mm x 50 mm x 122 mm |
| Poids | 0,52kg |
| Méthode de branchement | Connexion à vis |
| Longueur à dénuder | 7mm |
| Température de fonctionnement (température ambiante) | De -40°C à +80°C (Réduction de puissance selon Fig. 6) |
| Température de stockage | De -40°C à +85°C |
| Humidité à +25° C, sans condensation | < 95% en RH sans condensation par IEC 68-2-2, 68-2-2, 68-2-3, protection contre l’humidité et la condensation |
| Température de surface (pour référence interne seulement) | < 100°C (avec avertissement de sécurité) |
| Vibration (lors du non fonctionnement) | De 10 Hz à 500 Hz @ 30 m/S² (3G pointe) ; déplacement de 0,35 mm; 60 min. par axe pour toutes les directions X, Y, Z. Se référer à IEC60068-2-6. Remarque : tous les chiffres cités sont des amplitudes (valeurs de crête) |
| Choc (dans toutes les directions) | 30G (300 m/S²) dans toutes les directions selon IEC60068-2-27 |
| Degré de pollution | 2 |
| Altitude (en fonctionnement) | 2500 mètres |
| Safety and Protection | |
| Isolation voltage: Input & Output / PE | 1.5kVacc |
| Protection degree | IP20 |
| Safety class | Classe III avec raccord PE |

中文

安装注意事项

1. 安全指南

- 注意！务必在安装或拆除设备之前关掉主电源开关。
- 为了确保拥有足够冷却对流，设备上下需保留 50mm 以上之空间，设备之间需保留 20mm 或更大的距离。
- 当设备在不同的环境温度和负载工作时，外壳温度可能较高小心烫伤。
- 务必在安装电线与连接端子之前关掉主电源开关。
- 请确保无任何外来异物 掉入机壳内。
- 拆除产品后，设备可维持危险电压至少 5 分钟。
- 该设备的电源供应必须遵守 UL508, Clause 32 独立次要电路规则。

- 注意：**“只适合在受管制的环境中使用”。

仅适用于 DRR-40A 的型号:

- Hazardous Location / ATEX: cCSAus [Class I, Division 2, Group A, B, C, D T4, Ta = -40°C to +80°C (> +50°C derating)]
- Ⓢ II 3G Ex nA nC IIC T4 Gc, Ta = -40°C to +80°C (> +50°C derating) Certificate No. EPS 12 ATEX 1 491 X
- 产品必须安装在符合 IP54 标准的机箱或机柜内。机箱或机柜也必须符合 EN60079-0 或 EN60079-15 的标准。
- 警告：“爆炸危险性– 替换零件可能导致 Class I, Division 2 的安规无效”。
- 警告：“爆炸危险性– 拆除产品之前，请确保总产品开关已关掉或是周围环境非常安全”。

2. 设备连接和工作要素 (Fig. 1)

- 输入电压连接端子
- 输出电压连接端子
- DC 电压调整器
- DC OK 显示灯（绿色）
- 通用导轨安装系统

3. 安装 (Fig. 2)

产品可以被安装在符合 EN60715 的 35mm 导轨上。该产品安装之后，输入端子因该在上方。

所有出货设备可即时安装。

按照图 Fig. 2，把产品供应器安装在导轨上。

- 将设备稍微向上倾斜。
- 往下推移直到停止。
- 用力推按设备上端使之锁住。
- 轻轻摇晃设备以确定已经妥当安装。

4. 拆卸 (Fig. 3)

拆卸时，将设备安装栓拉下，如 Fig. 3 所示，然后从相反方向拉出设备，释放安装栓，便可以将设备从导轨上拉出。

5. 电缆连接方式


设备配有终端块连接器。可以支持设备快速连接或隔离。

电线的设计可使用多股或实心。截面积为 3.3-5.3mm² (AWG 12-10)。扭矩为 7.3kgf.cm max (6.3lb in)。为了确保接线可靠及耐冲击，剥线长度需维持在 7mm，推荐如图 Fig. 4 (1))。请确保电线依据 Fig. 4 (2) 插入连接端子。

为了遵循 EN60950 / UL60950 与 EN62368 / UL62368, 使用多股型电时需使用金属箍。为了遵循UL规范，使用之线材需符合耐温 75°C 或以上之工作温度。

6. 典型使用注意事项

- 1+1冗余：以一台电源连接上在操作中的电源以便作为冗余，依据 Fig. 5.1.
- N+1冗余：以多台电源连接上在操作中的电源以便作为冗余，依据 Fig. 5.3.
- 单机使用：把一台电源连接上一台 DRR-40□ 冗余模块。这样可以降低冗余模块二极管的电应力因此提高设备的可靠性，依据 Fig. 5.2.

| | |
|---|--------------------------|
|  | 有触电，火灾，人身伤害或死亡的危险 |
| (1) 在设备上工作前，请把连接的电源关掉 | |
| (2) 按照有关地区的安规以确保正确的接线 | |
| (3) 不要修改或维修这台设备 | |
| (4) 谨慎使用，以避免异物掉入设备 | |
| (5) 不要在潮湿的地方使用 | |
| (6) 这个设备不适合用在高湿度的环境 | |

中文

技术数据及规格

| 输入数据 (DC) | |
|---|--|
| Nominal input | 24Vdc and 48Vdc |
| 输入电压范围 | 22 - 60Vdc (For UL508) |
| Input Current | (1+1 Redundancy) = Nom. 2x25 Amps. See 5.1 (N+1 Redundancy) = Nom. 2x20 Amps. See 5.3 (Single use) = Nom. 1x40 Amps. See 5.2 |
| Input voltage alarm | 24V system: both Vin1 & Vin2 > 18V +/- 5% or < 30V max. 48V system: both Vin1 & Vin2 > 36V +/- 5% or < 60V max. |
| 输出数据 (DC) | |
| Output voltage | Input - 0.65V |
| Nominal current | 40A Max |
| Derating | 50% of Full load @ 70°C derated Linearly |
| Component Derating | Vin = 22 - 60Vdc, Full load. - Tambient = 50°C. - Tj < 85% of Tjmax (Refer to DET Standard Guidelines). |
| Voltage drop | 0.65V |
| 效率 | > 97% typ. |
| Short circuit | < 50A, no damage |
| 一般数据 | |
| 外壳类型 | 铝合金 (AL1100F) |
| LED 信号 | V_{in1} & V_{in2} 绿色显示灯 |
| MTBF | > 800,000 Hours, as per BELL CORE STD or IEC61709. Tested @ Full load with 25°C ambient and 24Vdc & 48Vdc input |
| Relay contact (max) | 30Vdc / 1A |
| 三维尺寸(高/宽/长) | 121mm x 50mm x 122mm |
| 重量 | 0.52kg |
| 连接方式 | 螺丝连接 |
| 剥除长度 | 7mm |
| 环境温度（运行） | -40°C to +80°C (见图示 - 6) |
| 环境温度（储存） | -40°C to +85°C |
| 湿度在 +25°C、无液化 | < 95% RH noncondensing per IEC 68-2-2, 68-2-2, 68-2-3, protection from moisture & condensation |
| Surface Temperature (For internal reference only) | < 100°C (With Safety Warning) |
| 震动（非运行） | 10Hz to 500Hz @ 30 m/S² (3G peak); displacement of 0.35mm; 60 min per axis for all X, Y, Z direction. Refer to IEC60068-2-6. Note: all figures quoted are amplitudes (peak values) |
| 冲击（非运行, 各个方向） | 30G (300m/S²) in all directions according to IEC60068-2-27 |
| 污染程度 | 2 |
| 海拔高度（运行） | 2500 Meters |
| 安全和保护 | |
| 隔离电压 输入和 输出 / PE | 1.5kVac |
| 保护程度 | IP20 |
| 保护级别 | Class III with PE connection |



DE Einbauanleitung
EN Installation notes
FR Instruction d’installation
CN 安装注意事项

DE

Das Gerät darf ausschließlich durch qualifiziertes Fachpersonal und in Übereinstimmung mit den jeweiligen landesspezifischen Vorschriften (z.B. VDE, DIN usw.) installiert werden. Lesen Sie diese Betriebs- und Installationsanweisungen aufmerksam und vollständig durch, bevor Sie dieses Gerät installieren.

EN

The device must be installed by qualified persons only and in accordance with the specific national regulations (e.g. VDE, DIN, etc.). Before installing this unit, read these operating and installation instructions carefully and completely.

FR

Cet appareil ne doit être installé que par du personnel qualifié et conformément aux nomrs nationales en vigueur (VDE, DIN, etc.). Veuillez lire attentivement et intégralement les instructions qui suivent avant de procéder à l’installation

CN

此设备必须由合格的人员安装并根据有关的国家法规（如 VDE, DIN 等）。在安装之前，请仔细阅读这份操作及安装说明书。

www.DeltaPSU.com

Delta Electronics (Thailand) Public Company Limited
909 Moo 4, E.P.Z., Bangpoo Industrial Estate,
Tambon Prakasa, Amphur Muang Samutprakarn,
Samutprakarn 10280, Thailand
Tel: (662) 709-2800
Fax: (662) 709-2827
E-mail: info@deltapsu.com

