

1. 安全规范

- 对于内置机壳型和 L 型外壳的电源，确保电源在工作的时候，至少保证与周围有 50 mm 的距离来保证对流冷却。
- 对于开架式电源，D1 与其他元器件和设备的安全距离应保持在 8 mm (见 Fig. 3.1)。如果系统与 D2 的安全距离小于 8 mm，请在系统与产品之间插入绝缘片 (Fig. 3.2)。
- 本产品不适合摆放在低热导体，例如：塑胶。
- 受环境温度及产品负载的影响，本机外壳温度会很高，因此在上电时或切断电源后短时间内不要触摸本机，以免烫伤。
- 请勿在上电时触摸连接端子，以防电击危险。
- 安装过程中，应避免金属元件或金属导体通过空隙或通风孔进入到产品内，否则会引起下列状况。
- 电击；安全危害；火灾；产品异常
- 当安装和维修时，需要保护电池以避免短路进而防止发生爆炸的危险。
- 信号线不能与交流输入线继续在一起，以免交互影响。
- 警告：安装时，电源供应器之铁壳必须以金属螺丝锁附于固定面，该固定面必须为金属材质并与电源主接地连接。在连接产品电源供应时，产品必须先接地然后才接 L 和 N。当要解开电源供应时，必须先把 L 和 N 解开然后才把接地解开。

针对开架式产品，安装时，电源供应器之接地点 (Fig. 3.1 标示为 B) 必须与系统的电源主接地连接。并建议输入接地端子 (Fig. 1, ① 的位置) 连接至系统的电源主接地。

2. 产品外观介绍

► PJU-60W (依据 Fig. 1)

- ① 输入端子台
- ② 输出端子台
- ③ 直流电压调节电位器
- ④ 直流电控制 OK 指示灯 (绿色)
- ⑤ 信号连接器 (只有 PJU-□V60W□B□□)

	标准型端子台	线束型连接器														
C - 内置机壳型	PJU-□V60W□A□□ 	PJU-□V60W□B□□, PJU-□V60W□C□□ 														
	PJU-□V60WL□A□□ 	PJU-□V60WL□B□□, PJU-□V60WL□C□□ 														
B - 开架型	PJU-□V60WB□A□□ 	PJU-□V60WB□B□□, PJU-□V60WB□C□□ 														
输出端子台		PJU-□V60W□A□□: 不带指示灯														
<table border="0"> <tr> <td>标准型端子台</td> <td>线束型连接器</td> </tr> <tr> <td></td> <td></td> </tr> </table>		标准型端子台	线束型连接器			<table border="0"> <tr> <td>Pin No.</td> <td>电源设备描述</td> </tr> <tr> <td>2</td> <td>V+</td> </tr> <tr> <td>3</td> <td>V-</td> </tr> <tr> <td>4</td> <td>电池 -</td> </tr> <tr> <td>5</td> <td>电池 +</td> </tr> </table>	Pin No.	电源设备描述	2	V+	3	V-	4	电池 -	5	电池 +
标准型端子台	线束型连接器															
Pin No.	电源设备描述															
2	V+															
3	V-															
4	电池 -															
5	电池 +															
		PJU-□V60W□B□□: 带指示灯														
		<table border="0"> <tr> <td>Pin No.</td> <td>电源设备描述</td> </tr> <tr> <td>1</td> <td>交流正常</td> </tr> <tr> <td>2</td> <td>V+</td> </tr> <tr> <td>3</td> <td>V-</td> </tr> <tr> <td>4</td> <td>电池 -</td> </tr> <tr> <td>5</td> <td>电池 +</td> </tr> <tr> <td>6</td> <td>低电池</td> </tr> </table>	Pin No.	电源设备描述	1	交流正常	2	V+	3	V-	4	电池 -	5	电池 +	6	低电池
Pin No.	电源设备描述															
1	交流正常															
2	V+															
3	V-															
4	电池 -															
5	电池 +															
6	低电池															

Fig. 1. 产品外观介绍

*请注意，所有图像只用于说明目的使用，并不一定代表产品的实物。

3. 产品固定方式

► PJU-60WC□□□ / PJU-60WL□□□: 内置机壳型 / L 型外壳 (依据 Fig. 2.1, 2.2)

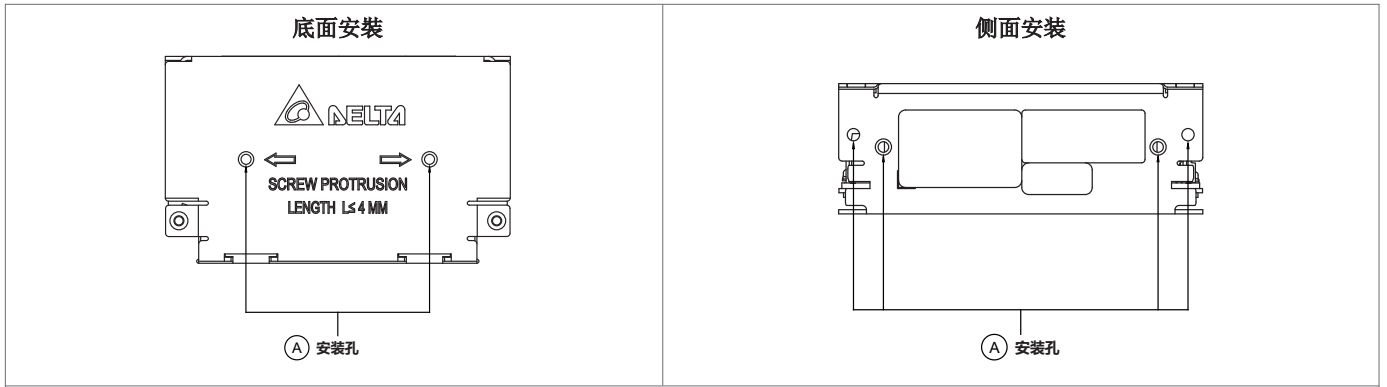


Fig. 2.1. 安裝螺絲孔位

- 电源应安装在坚固的导热表面，至少保证使用 2 个安装孔 (Fig. 2.1, (A))，用于底座安装或侧面安装。安装只能使用 M3 螺丝。螺杆对底盘的穿透深度必须为 3.5-4 mm。对于其他没有螺纹的安装孔，请使用合适的螺丝和螺母。
- 建议配件固定螺丝扭矩为 4~8 Kgf.cm。

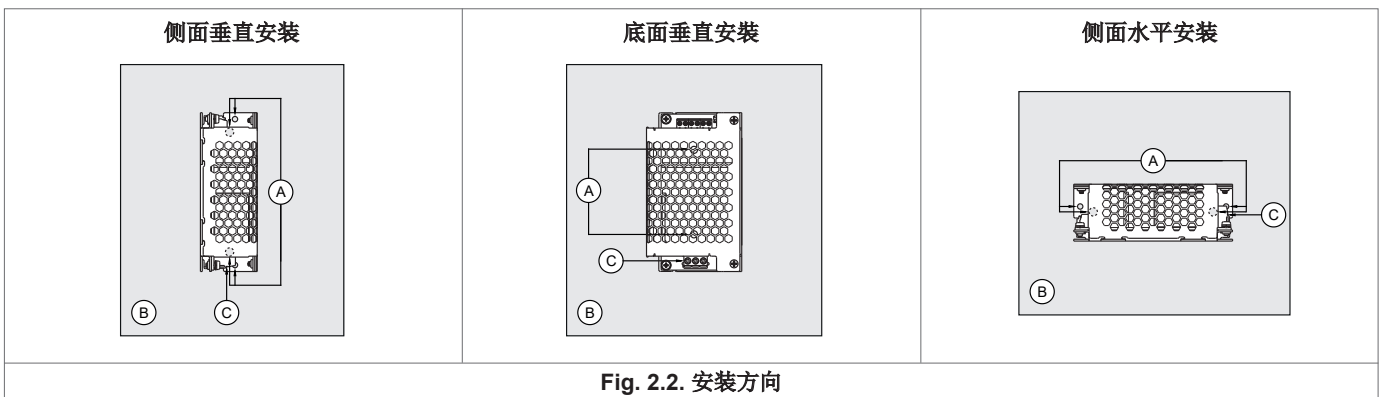


Fig. 2.2. 安裝方向

- (A) 内置机壳型和 L 型外壳型电源的安装孔
- (B) 此固定表面为客户系统表面
- (C) 输入端子台

► PJU-60WB□□□: 开架型 (依据 Fig. 3.1, Fig. 3.2)

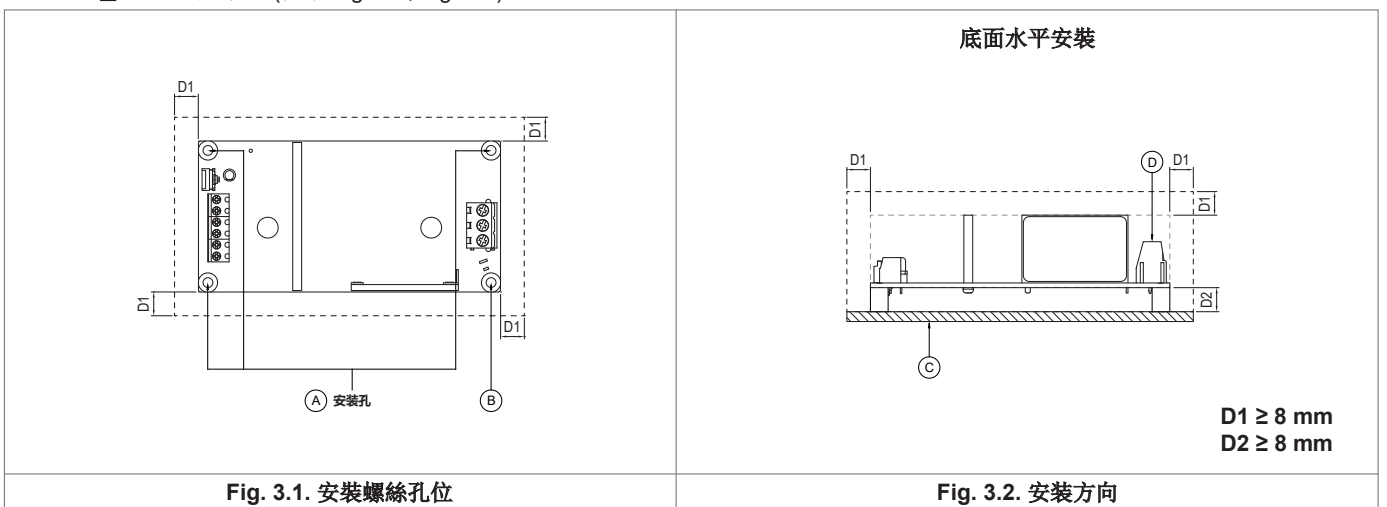


Fig. 3.1. 安裝螺絲孔位

Fig. 3.2. 安裝方向

D1 ≥ 8 mm
D2 ≥ 8 mm

- (A) 开架型电源的安装孔⁽¹⁾
- (B) 安装孔需连接到系统的保护地 (PE)。⁽¹⁾
- (C) 此固定表面为客户系统表面
- (D) 输入端子台

附注 (1): 4 × Ø3.30 安装孔; Ø6 最大尺寸的螺丝头和螺柱。建议可拧紧的安装扭矩: 4~8 Kgf.cm。

4. 连接方式

连接器形式	规格	PJU-13V60W		PJU-27V60W		
标准型端子台 ⁽²⁾	DECA	输入 (CN1)	多股/实心电线	mm ²	0.32-3.3	0.21-3.3
				AWG	22-12	24-12
			扭矩	Kgf.cm	8.0	8.0
			lb in	7.0	7.0	
		输出 (CN2) - 不包含引脚 1、6	多股/实心电线	mm ²	0.32-1.3	0.21-1.3
				AWG	22-16	24-16
	扭矩		Kgf.cm	2.3	2.3	
		lb in	2.0	2.0		
	输出及信号 (CN2)	多股/实心电线	mm ²	0.32-1.3	0.21-1.3	
			AWG	22-16	24-16	
		扭矩	Kgf.cm	2.3	2.3	
			lb in	2.0	2.0	
线束型连接器	JST	输入 (CN1)	针座 (板上安装)	B3P5-VH(LF)(SN)		
			对接连接器	VHR-5N		
			端子	SVH-21T-P1.1		
			AWG	22-18		
		输出 (CN2) - 不包含引脚 1、6	针座 (板上安装)	B4P-VH(LF)(SN)		
			对接连接器	VHR-4N		
			端子	SVH-21T-P1.1		
			AWG	22-18		
		输出及信号 (CN2)	针座 (板上安装)	B6P-VH(LF)(SN)		
			对接连接器	VHR-6N		
			端子	SVH-21T-P1.1		
			AWG	22-18		
	Molex	输入 (CN1)	针座 (板上安装)	26-62-4051		
			对接连接器	26-03-3051		
			端子	08-52-0113		
			AWG	20-18		
		输出 (CN2) - 不包含引脚 1、6	针座 (板上安装)	26-60-4040		
			对接连接器	26-03-3041		
			端子	08-52-0113		
			AWG	20-18		
		输出及信号 (CN2)	针座 (板上安装)	26-60-4060		
			对接连接器	26-03-3061		
			端子	08-52-0113		
			AWG	20-18		

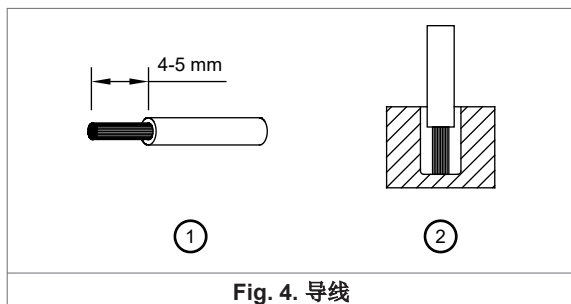


Fig. 4. 导线

附注 (2): 标准型端子台

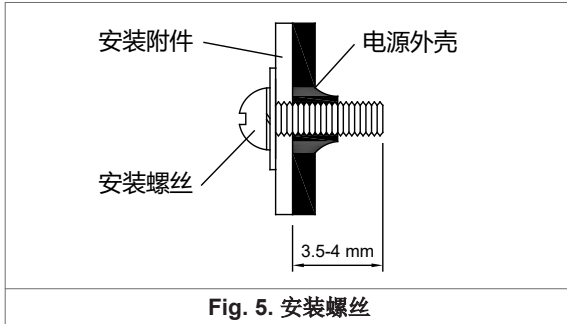
为了确保接线可靠及耐冲击, 剥线长度需维持在 4-5 mm, 推荐如 Fig. 4, ①。请确保电线依据 Fig. 4, ② 插入连接端子。为了确保安全和完整的连接, 必须在把所有的线股完全插入端子后再把螺钉锁紧。

5. 电池信息*

	PJU-13V60W	PJU-27V60W
电池容量	3.2AH - 15AH	3.2AH - 7.2AH

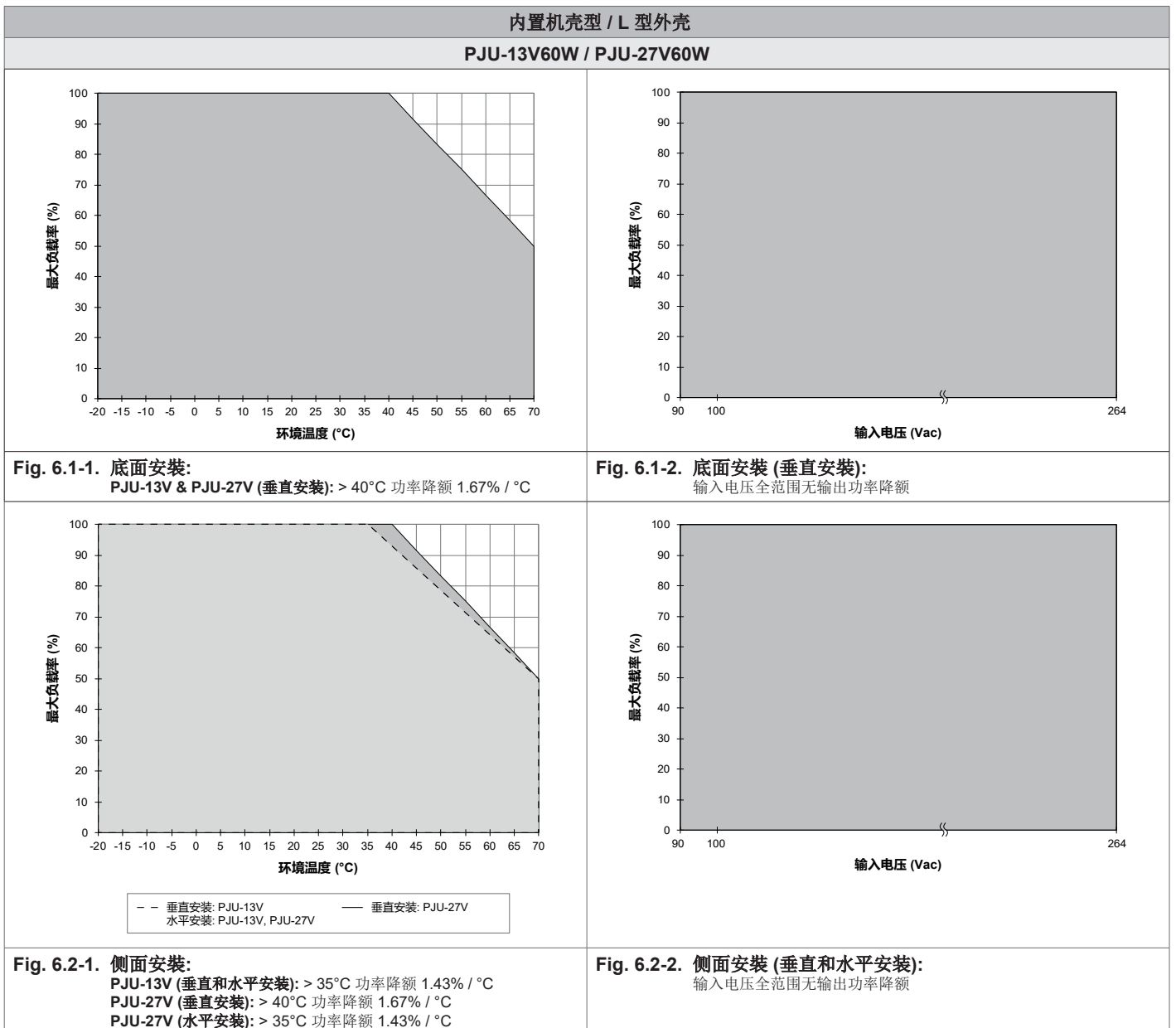
*更多详细信息, 请参照产品技术数据手册。

6. 配件组合安装 (依据 Fig. 5)



- 在把配件装上产品时, 请使用伸入产品长度不超过 3.5-4 mm 的 M3 螺丝锁入产品底面的固定孔。这是为了确保螺丝和内部元件间有足够的绝缘距离。
- 建议配件固定螺丝扭矩为 4~8 Kgf.cm.

7. 功率降额曲线



开架型

PJU-13V60W

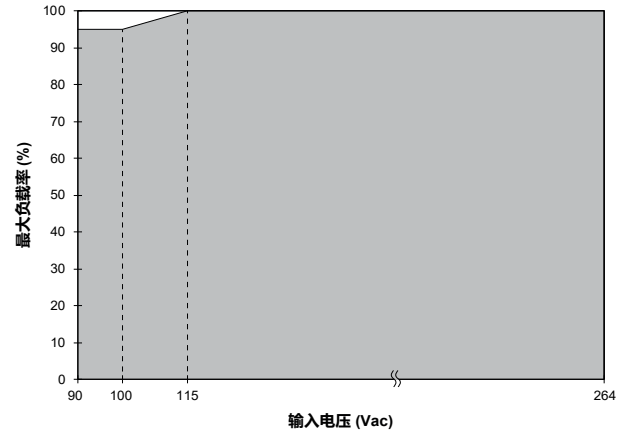
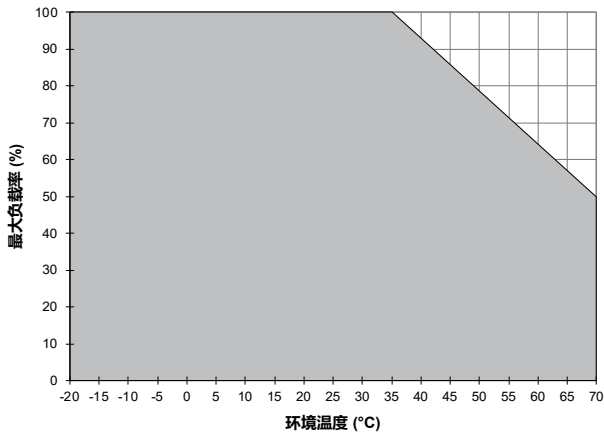


Fig. 7.1-1. 底面安装 (水平安装):
> 35°C 功率降额 1.43% / °C

Fig. 7.1-2. 底面安装 (水平安装):
输出电压在 90-115Vac 之间时应降额

PJU-27V60W

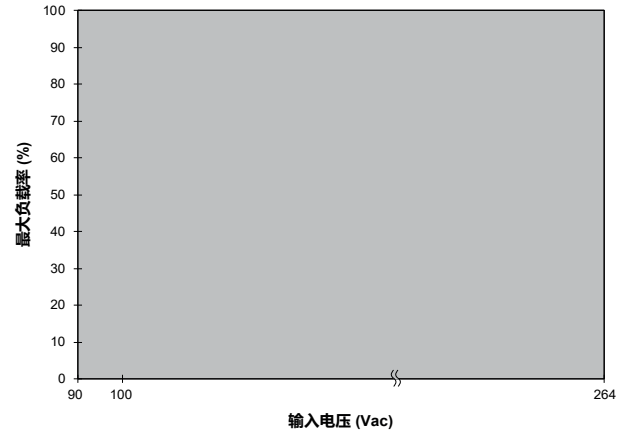
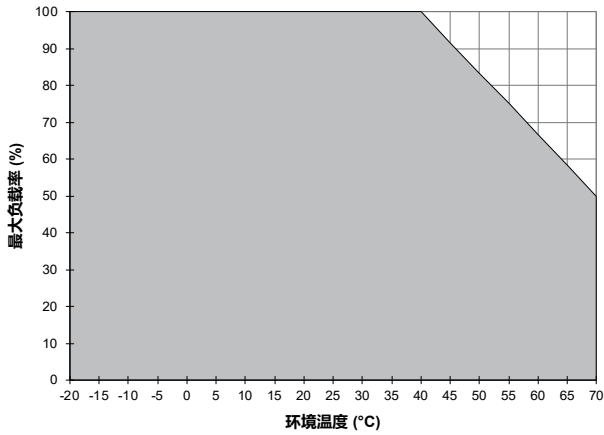


Fig. 7.2-1. 底面安装 (水平安装):
> 40°C 功率降额 1.67% / °C

Fig. 7.2-2. 底面安装 (水平安装):
输入电压全范围无输出功率降额

制造商:
Delta Electronics (Thailand) PCL.
909 Pattana 1 Rd., Muang,
Samutprakarn, 10280 Thailand

授权代表:
Delta Greentech (Netherlands) B.V.
Zandsteen 15, 2132 MZ Hoofddorp,
The Netherlands