

**1. Safety Instructions**

- ALWAYS switch mains of input power OFF before connecting and disconnecting the input voltage to the device. If mains are not turned OFF, there is risk of explosion / severe damage.
- To guarantee sufficient convection cooling, keep a distance of 50mm above and lateral distance to nearby objects.
- The device is not recommended to be placed on low thermal conductive surfaces. For example, plastics.
- DO NOT insert any objects into the device.
- Note that the enclosure of the device can become very hot depending on the surrounding air temperature and output load connected to the device. Risk of burns!
- When the PE (Green/Yellow) wire of the device is not connected, the device must be installed on a metal plate that has a PE connection.
- The current rating for the all wires, connected to the input and output wires of the device, must be rated higher than or equal to the input and output current of the power supply. Please refer to the product specifications.
- For device with dimming function, always ensure the dimming control is working properly.
- Please ensure the correct tools are used for all adjustments and installations of the device. If in doubt, please consult your local Delta support or contact us via info@DeltaPSU.com.

**2. Device Descriptions**

Refer to Fig. 1:

- ① Input cable
- ② Output cable
- ③ Constant voltage adjustment potentiometer
- ④ Constant current adjustment potentiometer
- ⑤ Dimming cable
- tc T case (tc): Temperature hot spot location on case. The temperature at this location will not exceed 85°C when used in accordance to conditions in the product datasheet.

**3. Assembly & Installation**

Refer to Fig. 2:

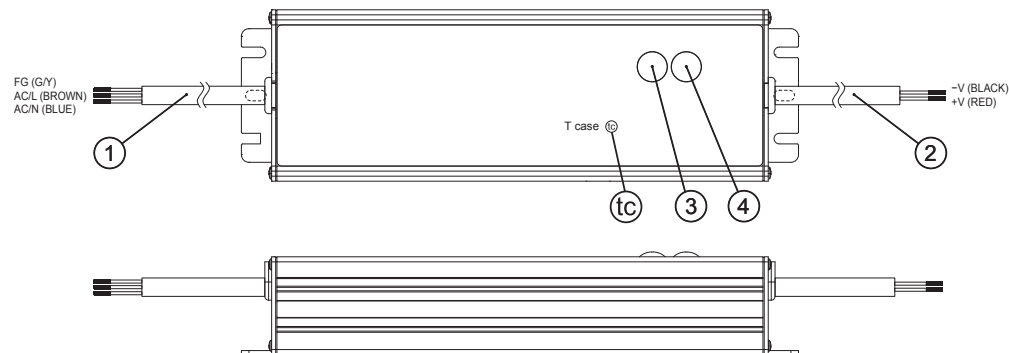
Mounting holes for LED driver assembly onto the mounting surface.

(A), (B)	Mounting holes for the LED driver (device). There are 3 mounting holes at either end of the device (locations (A) and (B) in Fig. 2). The device shall be mounted using a minimum of 2 out of the 3 mounting holes on both sides. Mounting shall be done using M4 screws with minimum length of 5mm. If customer's end system or panel where the device is mounted does not have screw threads, please use suitable metal screw and nut to secure the device.
(C)	Surface (C) belongs to customer's end product or panel where the device is mounted. The device should be mounted on a sturdy heat conducting surface with minimum of 4 mounting holes, as detailed above.

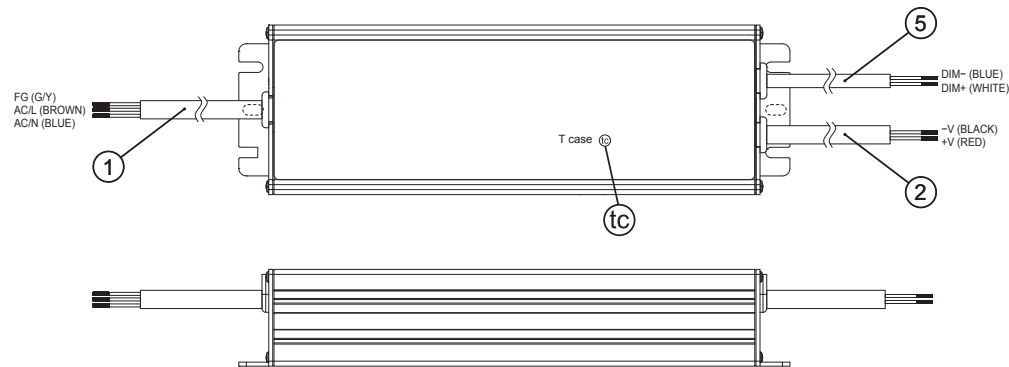
**Authorized Representative:**  
 Delta Electronics (Netherlands) B.V.  
 Zandsteen 15, 2132 MZ Hoofddorp,  
 The Netherlands

**Manufacturer:**  
 Delta Electronics, Inc.  
 3 Tungyuan Road, Chungli Industrial Zone,  
 Taoyuan County 32063, Taiwan

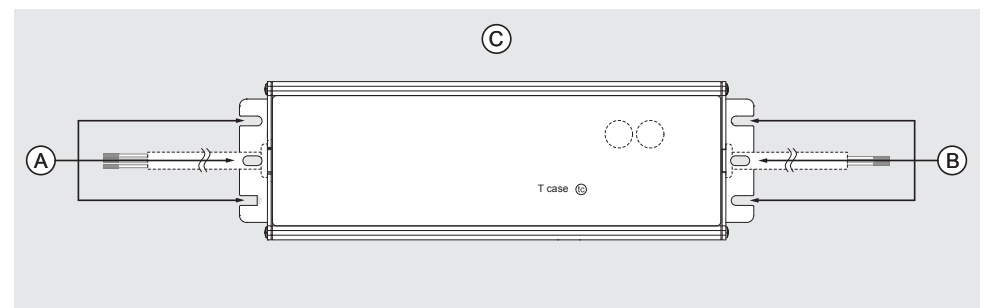
**LNE-□V150WA□□: IP65 with potentiometers to adjust output voltage & constant current level**



**LNE-□V150WD□□: IP67 with dimming cable to adjust constant current level**



**Fig. 1. Device Descriptions**



**Fig. 2. Mounting Hole Locations**

## 1. Sicherheitshinweise

- Vor JEDEM Herstellen und Trennen der Verbindung zwischen Eingangsspannungsversorgung und Gerät muss das Stromversorgungsnetz AUSGESCHALTET werden. Bei nicht AUSGESCHALTETEM Netz besteht die Gefahr von Explosionen und schweren Schäden.
- Um ausreichende Konvektionskühlung zu gewährleisten, muss ein Abstand von 50 mm zu Objekten darüber und seitlich daneben eingehalten werden.
- Das Gerät sollte nicht an Oberflächen mit niedriger Wärmeleitfähigkeit befestigt werden. Zum Beispiel Kunststoffe.
- In das Gerät dürfen KEINE Fremdojekte gelangen.
- Beachten Sie, dass je nach Umgebungslufttemperatur und Ausgangslast am Gerät das Gehäuse des Gerätes sehr heiß werden kann. Gefahr von Verbrennungen!
- Wenn der (grün/gelbe) Schutzleiter des Gerätes nicht angeschlossen ist, muss das Gerät an einer Metallplatte mit Schutzleiteranschluss installiert werden.
- Der Nennstrom für alle Kabel, die an die Ein- und Ausgänge des Gerätes angeschlossen werden, muss mindestens dem Eingangs- und Ausgangsstrom der Stromversorgung entsprechen. Siehe Produktspezifikationen.
- Wenn das Gerät über Helligkeitsregelung verfügt, müssen Sie sicherstellen, dass der Helligkeitsregler ordnungsgemäß funktioniert.
- Stellen Sie sicher, dass bei allen Einstellungen und Installationen des Gerätes die richtigen Werkzeuge verwendet werden. Bei Fragen wenden Sie sich bitte an den zuständigen Support bei Delta oder per E-Mail an info@DeltaPSU.com.

## 2. Gerätebeschreibungen

Siehe Abb. 1:

- ① Eingangskabel
- ② Ausgangskabel
- ③ Konstantspannungseinstellpotentiometer
- ④ Konstantstromeinstellpotentiometer
- ⑤ Helligkeitsregelungskabel
- Ⓒ T case (tc): Stelle mit der höchsten Temperatur (Hot-Spot) am Gehäuse. Bei Einsatz unter den Bedingungen im Produktdatenblatt wird an dieser Stelle die Temperatur von 85 °C nicht überschritten.

## 3. Montage und Installation

Siehe Abb. 2:

Befestigungsbohrungen für die Montage des LED-Treibers an der Befestigungsoberfläche.

Ⓐ, Ⓑ	Befestigungsbohrungen für den LED-Treiber (Gerät). An beiden Enden des Gerätes befinden sich 3 Befestigungsbohrungen (Positionen Ⓐ und Ⓑ in Abb. 2). Das Gerät muss in mindestens 2 der 3 Bohrungen an beiden Seiten befestigt werden. Zur Befestigung müssen M4-Schrauben mit einer Länge von mindestens 5 mm verwendet werden. Wenn das System oder die Platte, an dem bzw. der das Gerät beim Kunden befestigt werden soll, kein Schraubengewinde besitzt, sollten Sie es mit einer geeigneten Metallschraube mit Mutter sichern.
Ⓒ	Oberfläche Ⓒ gehört zum Endprodukt bzw. der Platte, an dem bzw. der das Gerät beim Kunden befestigt wird. Das Gerät sollte in mindestens 4 Bohrungen an einer Oberfläche mit hoher Wärmeleitfähigkeit befestigt werden (siehe oben).

### Autorisierte Vertretung:

Delta Electronics (Netherlands) B.V.  
Zandsteen 15, 2132 MZ Hoofddorp,  
The Netherlands

### Hersteller:

Delta Electronics, Inc.  
3 Tungyuan Road, Chungli Industrial Zone,  
Taoyuan County 32063, Taiwan

## 1. 安全说明

- 在连接或断开设备的输入电压之前, 务必关闭先关闭输入电源。如输入电源未关闭, 将存在爆炸/严重损坏的风险。
- 为确保足够的对流散热效果, 与邻近物体需保持上方或侧向 50mm 以上距离。受环境温度及产品负载的影响, 本机外壳温度会很高, 因此在上电时或切断电源后短时间内不要触摸本机, 以免烫伤。
- 不建议将设备放置于低热传导性较的物体表面。例如, 塑料。
- 请勿将任何物体插入设备内。
- 请注意, 设备外壳可能产生高温。这将取决于周遭的环境温度和连接到设备的输出负载。注意烧伤风险。
- 当设备上的保护接地线(绿/黄色)未连接使用时, 设备必须安装在具有连接 PE 保护的金属平板上。
- 连接到设备输入和输出线的所有电线, 其线材额定电流必须高于或等于供应电源的输入和输出电流。请参考产品规格。
- 针对具有调光功能的设备, 请务必确保调光控制是正常工作。
- 请确保使用正确的工具来调整设备和安装设备。如有任何疑问, 请联系当地 Delta 提供技术支持或透过 info@DeltaPSU.com 与我们联系。

## 2. 设备叙述

参考图一:

- ① 输入电缆
- ② 输出电缆
- ③ 定电压调整电位器
- ④ 定电流调整电位器
- ⑤ 调光电缆
- Ⓒ T case (tc): 外壳上温度热点。当依据产品规格书使用条件操作时, 此热点上的温度将不会超过 85°C。

## 3. 组装和安装

参考图二:

组装到安装表面时, LED 驱动器组装孔叙述。

Ⓐ, Ⓑ	关于 LED 驱动器(设备)的安装孔, 于设备上的两端(图二中位置 Ⓐ 和 Ⓑ)将各有 3 个安装孔可使用。每一侧至少皆需使用 2 个安装孔来进行设备安装。安装时应使用最小长度为 5mm, M4 螺丝来固定。如客户系统端或設備安裝的面板无螺纹孔可使用, 请选择适当的金属螺丝和螺帽来固定设备。
Ⓒ	Ⓒ 表面是给客户终端产品或设备安装的面板于安装时使用。该设备应该安装在一坚固的导热表面, 并使用至少 4 个安装孔, 如上所述。

### 授权代表:

Delta Electronics (Netherlands) B.V.  
Zandsteen 15, 2132 MZ Hoofddorp,  
The Netherlands

### 制造商:

Delta Electronics, Inc.  
3 Tungyuan Road, Chungli Industrial Zone,  
Taoyuan County 32063, Taiwan

## 1. 安全について

- 設備電源を入れる/切ることを行う前に、必ず設備側の主電源を先にオフにしてください。電源の爆発や破損する恐れがあります。
- 熱発散効果を高めるため、電源本体周囲を 50mm 以上の空間を開けておいて下さい。使用環境温度や負荷率により、電源本体が熱くなりますので、電源使用中やオフしても暫く電源本体を触らないようにして下さい。火傷の原因になります。
- 電源本体を熱伝導率の低い材質の上に置かないで下さい。(例: 樹脂等)
- 全ての物を電源本体に入れないで下さい。
- 電源のケースは、使用環境温度や出力負により、温度が高まる恐れがありますので火傷にご注意ください。
- 電源のアース線(黄緑線)未接続の際、電源自体は接地済みの金属板(導体)に固定して下さい。
- 電源の一次/二次側に接続しているケーブルは、その定格電流は必ず電源の入力/出力定格電流同等、または上の物を選択してください。電源の入力/出力定格電流に関してはデータシートにご参考下さい。
- 調光機能付きの電源に関して、調光制御は正常に作動していることを必ず確認して下さい。
- 電源の調整と取付には、必ず正しい工具を使用して下さい。お問合せは現地デルタ窓口にご連絡頂くか、info@DeltaPSU.com にご連絡下さい。

## 2. 電源各部位説明

図一をご参考下さい:

- ① 入力ケーブル
- ② 出力ケーブル
- ③ 電圧調整ボリューム
- ④ 電流調整ボリューム
- ⑤ 調光ケーブル
- Ⓒ T case (tc): ケース温度感知ポイント。製品の仕様内で使う場合、tc は 85°C 以下になります。

## 3. 取付工事について

図二をご参考下さい:

電源の取付穴及び取付面について。

Ⓐ, Ⓑ	電源の両端にそれぞれ 3 つの取付穴があります(図二の位置 Ⓐ 及び Ⓑ)。機器の設置には、両側に少なくとも 2 つの取付穴を使用してください。取り付けは 5mm 以上の長さの M4 ネジで固定して下さい。お客様のシステム側または機器にパネル用の非ネジ穴がある場合は、適切な金属製のネジとナットで固定して下さい。
Ⓒ	Ⓒ 表面は、お客様の端末製品または機器用に設置され、設置中に使用されるパネルです。装置は頑丈で熱伝導性のある面に取付け、上記のように少なくとも 4 つの取付穴をご使用下さい。

### 正式代表者:

Delta Electronics (Netherlands) B.V.  
Zandsteen 15, 2132 MZ Hoofddorp,  
The Netherlands

### 製造元:

Delta Electronics, Inc.  
3 Tungyuan Road, Chungli Industrial Zone,  
Taoyuan County 32063, Taiwan