

1. Safety Instructions

- To ensure sufficient convection cooling, always maintain a safety distance of $\geq 20\text{mm}$ from all ventilated surfaces while the device is in operation.
- The device is not recommended to be placed on low thermal conductive surface, for example, plastics.
- Note that the enclosure of the device can become very hot depending on the ambient temperature and load of the power supply. Do not touch the device while it is in operation or immediately after power is turned OFF. Risk of burning!
- Do not touch the terminals while power is being supplied. Risk of electric shock.
- Prevent any foreign metal, particles or conductors to enter the device through the openings during installation. It can cause: Electric shock; Safety Hazard; Fire; Product failure
- Warning: When connecting the device, secure Earth connection before connecting L and N. When disconnecting the device, remove L and N connections before removing the Earth connection.

2. Device Descriptions

Refer to Fig. 1.:

- ① Input & Output terminal block connector
- ② DC voltage adjustment potentiometer
- ③ DC OK control LED (Green)
- ④ Remote Sense Function & 12V STANDBY / 0.5A
- ⑤ DC - FAN

3. Installation of the Device

Refer to Fig. 2.:

- A Mounting holes
- B Input / Output connector
- C Mounting surface (customer)
- D DC FAN

- Use flexible cable (solid), AWG No. 18-16. The torque at the Connector shall not exceed 13 Kgf.cm. The insulation stripping length should not exceed 0.275" or 7mm (Refer to Fig. 3).

4. Installation of Mounting Accessories

Refer to Fig. 4.:

- Only use M4 screw $\leq 4.5\text{mm}$ through the base mounting holes. This is to keep a safety distance between the screw and internal components.
- Recommended mounting tightening torque: 4~8 Kgf.cm.

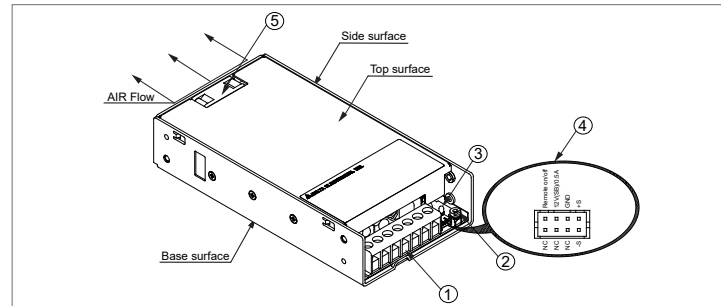


Fig. 1. Device Descriptions

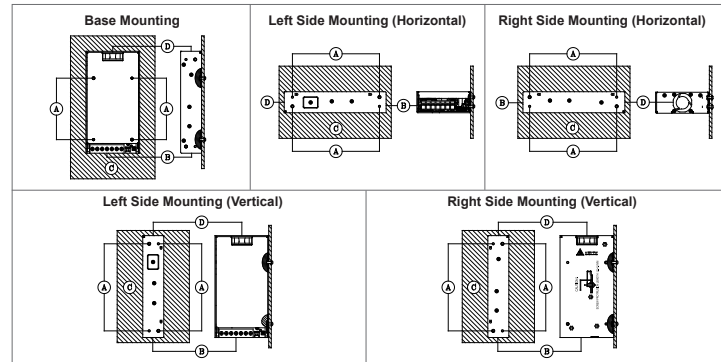


Fig. 2. Mounting Orientation

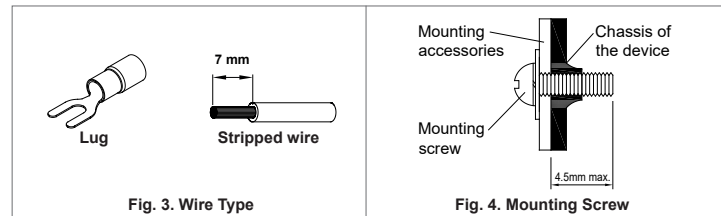


Fig. 3. Wire Type

Fig. 4. Mounting Screw

1. 安全規範

- 與通風表面保持至少 20mm 的安全距離，以確保對流冷卻充分。
- 本產品不適合擺放在低熱導體，例如：塑膠。
- 受環境溫度及產品負載的影響，本機外殼溫度會很高，因此在上電時或切斷電源後短時間內不要觸摸本機，以免燙傷。
- 請勿在上電時觸摸連接端子，以防電擊危險。
- 安裝過程中，應避免金屬元件或金屬導體通過空隙或通風孔進入到產品內，否則會引起下列狀況。
一電擊;安全危害;火災;產品異常
- 警告: 在連接產品電源供應時，產品必須先接地然後才接 L 和 N。當要解開電源供應時，必須先把 L 和 N 解開然後才把接地解開。

2. 產品外觀介紹

依據圖一：

- ① 輸入/輸出連接端子
- ② 直流電壓調節電位器
- ③ 直流電控制 OK 指示燈（綠色）
- ④ 遠端電壓反饋功能和 12V 待機 / 0.5A
- ⑤ 直流風扇

3. 產品固定方式

依據圖二：

- Ⓐ 在把產品安裝在固定表面時，將螺絲鎖入此固定孔。
- Ⓑ 此固定表面為客戶系統表面。
- Ⓒ 輸入/輸出連接端子。
- Ⓓ DC FAN

- 電線的設計可使用 AWG No. 18-16。扭矩不應該超過 13Kgf.cm。絕緣管剝開的長度 0.275" 或者 7mm（依據圖三）。

4. 配件組合安裝

依據圖四：

- 在把配件裝上產品時，請使用長度不超過 4.5mm 的 M4 螺絲鎖入產品底面的固定孔。這是為了確保螺絲和內部元件間有足夠的絕緣距離。
- 建議配件固定螺絲扭矩為 4~8 Kgf.cm。

1. 安全规范

- 与通风表面保持至少 20mm 的安全距离，以确保对流冷却充分。
- 本产品不适合摆放在低热导体，例如：塑胶。
- 受环境温度及产品负载的影响，本机外壳温度会很高，因此在上电时或切断电源后短时间内不要触摸本机，以免烫伤。
- 请勿在上电时触摸连接端子，以防电击危险。
- 安装过程中，应避免金属元件或金属导体通过空隙或通风孔进入到产品内，否则会引起下列状况。
一电击;安全危害;火灾;产品异常
- 警告: 在连接产品电源供应时，产品必须先接地然后才接 L 和 N。当要解开电源供应时，必须先把 L 和 N 解开然后才把接地解开。

2. 产品外观介绍

依据图一：

- ① 输入/输出连接端子
- ② 直流电压调节电位器
- ③ 直流电控制 OK 指示灯（绿色）
- ④ 远端电压反馈功能和 12V 待机 / 0.5A
- ⑤ 直流风扇

3. 产品固定方式

依据图二：

- Ⓐ 在把产品安装在固定表面时，将螺丝锁入此固定孔。
- Ⓑ 此固定表面为客户系统表面。
- Ⓒ 输入/输出连接端子。
- Ⓓ DC FAN

- 电线的设计可使用多股或实心，AWG No. 18-16。扭矩不应该超过 13Kgf.cm 剥线的长度不应该超过 0.275" 或者 7mm（依据图三）。

4. 配件组合安装

依据图四：

- 在把配件装上产品时，请使用长度不超过 4.5mm 的 M4 螺丝锁入产品底面的固定孔。这是为了确保螺丝和内部元件间有足够的绝缘距离。
- 建议配件固定螺丝扭矩为 4~8 Kgf.cm。