

LYTE 导轨型电源供应器

24V 480W 单相 / DRL-24V480W1A□



*图片仅代表 DRL-24V480W 系列

LYTE

亮点及特色

- 全球通用 AC 输入电压范围
- 内置恒电流电路用于非阻性负载
- 效率可达 88.0%
- 可用于 5000 米或 16400 英尺海拔高度
- 230Vac 下 -20°C 至 +50°C 全功率运行
- 可选购内置 DC OK 继电器干接点
- 符合 SEMI F47 标准 @ 200Vac
- 电路板配备涂布三防漆以抵抗常见粉尘及化学污染物

安规标准



经 CB 认证适合全球使用

型号名称: DRL-24V480W1A□
重量: 1.30 kg (2.86 lb)
尺寸 (H x W x D): 123.6 x 85.5 x 128.5 mm
 (4.87 x 3.37 x 5.06 inch)

产品概述

台达 LYTE 导轨型电源供应器系列专为注重成本之用户设计，满足普通工业应用基本需求同时不牺牲质量与可靠性。LYTE 系列采用自然对流冷却方式，可在 -20°C 至 +70°C 温度范围运行，230 Vac 下 -10°C 至 +50°C 区间可全功率运行。过流保护功能设计用于恒电流模式运行，适合电感负载与电容负载应用。产品通过 IEC/EN/UL 60950-1 & IEC/EN/UL 62368-1 信息技术设备 (ITE) 安全认证、UL 508 工业控制设备 (ICE) 认证，符合 EN 55032, Class B 辐射与传导标准，达到 RoHS 环保要求。

型号数据

LYTE 导轨型电源供应器

机种型号	输入电压范围	额定输出电压	额定输出电流
DRL-24V480W1A□	85-264 Vac (120-375 Vdc)	24 Vdc	20.0 A

型号编码

DR	L -	24V	480W	1	A	□
导轨型	产品类别 L - LYTE 系列	输出电压	输出功率	单相	台达标准	A - 不配备 DC OK 干接点 S - 配备 DC OK 继电器干接点



LYTE 导轨型电源供应器

24V 480W 单相 / DRL-24V480W1A□

规格

额定输入 / 特性

额定输入电压	100-240 Vac
输入电压范围	85-264 Vac
额定输入频率	50-60 Hz
输入频率范围	47-63 Hz
DC 输入电压范围*	120-375 Vdc
输入电流	5.4 A 典型值 @ 115 Vac, 2.7 A 典型值 @ 230 Vac
满载效率	85% 典型值 @ 115 Vac, 88% 典型值 @ 230 Vac
最大功耗	空载 5 W @ 115 Vac 4 W @ 230 Vac 满载 50 W @ 115 Vac 40 W @ 230 Vac
最大浪涌电流 (冷启动)	40 A 典型值 @ 115 Vac, 80 A 典型值 @ 230 Vac
满载功率因数	> 0.95 @ 115 Vac & 230 Vac
漏电流	< 1 mA @ 264 Vac

*满足 DC 输入试验条件。如需要, 客户可索取 DC 输入安全认证。

额定输出 / 特性**

额定输出电压	24 Vdc
工厂设置输出电压精度	24 Vdc \pm 2%
输出电压调节范围	22-28 Vdc
输出电流	20.0 A (480 W 最大值)
输出功率	480 W
线电压调整率	< 0.5% (@ 85-264 Vac, 100% 负载)
负载调整率	< 1.5% (0-100% 负载) @ > -10°C to +70°C < 2.0% (0-100% 负载) @ \leq -10°C to -20°C
PARD (纹波电压) *** (20 MHz)	< 120 mVpp @ 0°C to +70°C < 240 mVpp @ < 0°C to -10°C < 360 mVpp @ < -10°C to -20°C
上升时间	100 ms 典型值 @ 额定输入 (满载)
开机时间	1000 ms 典型值 @ 115 Vac & 230 Vac (满载)
保持时间	10 ms 典型值 @ 115 Vac (满载) 16 ms 典型值 @ 230 Vac (满载)
动态响应 (过冲及下冲输出电压)	\pm 10% (2400 mVpp) @ 85-264 Vac 输入, 0-50% 负载, 50-100% 负载 (转换速率: 0.1 A/ μ s)
电容性负载启动	8,000 μ F 最大值
功能	DC OK 继电器干接点 30 V / 1 A 当输入电压 (Vout) 大于 90% 额定值时, 继电器干接点通常位于 "ON" (连接) 位置

**115 Vac 下 40°C 至 70°C; 230 Vac 下 50°C 至 70°C, Vin < 100 Vac 时功率降额见第 3 页。

***PARD 纹波电压测量采用 AC 耦合模式、5 cm 电线、与 0.1 μ F 陶瓷电容器及 47 μ F 电解电容器并联

LYTE 导轨型电源供应器

24V 480W 单相 / DRL-24V480W1A□

机构

外壳 / 底盘	SGCC / 铝	
尺寸 (H x W x D)	123.6 x 85.5 x 128.5 mm (4.87 x 3.37 x 5.06 inch)	
重量	1.30 kg (2.86 lb)	
指示灯	绿色 LED (DC OK)	
冷却方式	自然对流	
端子台	输入	3 Pins (额定 600 V / 35 A)
	输出	DRL-24V480W1AA : 4 Pins (额定 300 V / 28 A)
	输出 / 信号接口	DRL-24V480W1AS : 6 Pins (额定 300 V / 28 A)
电线	输入	AWG 16-12
	输出	AWG 16-14 (2 pieces of wire), AWG 12
	信号接口	AWG 16-12
安装导轨	标准 TS35 DIN 导轨, 符合 EN 60715 标准	
噪音 (距电源供应器 1 米)	Sound Pressure Level (SPL) < 25 dBA	

运行环境

环境温度	运行温度	-20°C 至 +70°C
	储存温度	-40°C 至 +85°C
功率降额	温度	> 40°C 功率降额 1.67% / °C @ 115 Vac > 50°C 功率降额 2.5% / °C @ 230 Vac
	输入电压	< 100 Vac 功率降额 1% / Vac
运行湿度	5 - 95% RH (无冷凝)	
运行海拔高度	0 至 5,000 米 (16,400 英尺)	
冲击试验	非运行	IEC 60068-2-27, 27, 半正弦波: 50 G 持续 22 ms; 每个方向 3 次, 总计 9 次
	运行中	IEC 60068-2-27, 27, 半正弦波: 4 G 持续 22 ms; 每个方向 3 次, 总计 9 次
振动试验	非运行	IEC 60068-2-6, 随机: 5 Hz 至 500 Hz; 2.09 G _{rms} ; X, Y, Z 所有方向各 20 分钟
	运行中	IEC 60068-2-6, 正弦波: 10 Hz 至 500 Hz @ 19.6 m/s ² (2G 峰值); 0.35 mm 位移; 10 分钟一周期, X, Y, Z 所有方向各 60 分钟
防污染等级	2	

LYTE 导轨型电源供应器

24V 480W 单相 / DRL-24V480W1A□

保护

过压	28.4 V – 35.2 V, SELV 输出, 锁定模式
过载 / 过流	109-130% 额定负载电流, 不间断电流
过温	锁定模式
短路	打嗝模式, 非锁定 (故障解除后自动恢复)
内部保险丝 (火线)	F 10 A / 250 V
防护等级	IP20
电击防护等级	接 PE* 达到 Class I

*PE: 主地线

可靠性数据

MTBF 平均故障间隔时间 (Telcordia SR-332 标准)	> 700,000 hrs	输入: 100Vac, 输出: 满载, 温度 25°C
预期电解电容寿命	10 年 (115 Vac & 230 Vac, 50% 负载 @ 40°C)	

安规标准 / 指令

Safety Entry Low Voltage		SELV
电气安全	TUV Bauart	EN 60950-1, EN 62368-1
	UL/cUL recognized	UL 60950-1 and CSA C22.2 No. 60950-1 (File No. E131881) UL 62368-1 and CSA C22.2 No. 62368-1 (File No. E131881)
	CB scheme	IEC 60950-1, IEC 62368-1
工业控制设备	UL/cUL listed	UL 508 and CSA C22.2 No. 107.1-01 (File No. E338991)
CE		符合 EMC Directive 2014/30/EU 及 Low Voltage Directive 2014/35/EU
UKCA		符合 Electrical Equipment (Safety) Regulations 2016 及 Electromagnetic Compatibility Regulations 2016
隔离电压	输入至输出	3.0 KVac
	输入至主地线	2.0 KVac
	输出至主地线	0.5 KVac

LYTE 导轨型电源供应器

24V 480W 单相 / DRL-24V480W1A□

EMC

辐射与传导 (CE & RE)		通用标准: EN/BS EN 61000-6-3, EN/BS EN 61000-6-4 CISPR 32, EN/BS EN 55032, EN/BS EN 55011, FCC Title 47: Class B; GB9254.1		
通用电源供应器		EN/BS EN 61204-3		
抗扰度		通用标准: EN/BS EN 61000-6-1, EN/BS EN 61000-6-2, EN/BS EN 55024		
静电	IEC 61000-4-2	Level 4 Criteria A ¹⁾ 空气放电: 15 kV 接触放电: 8 kV		
辐射抗扰度	IEC 61000-4-3	Level 3 Criteria A ¹⁾ 80 MHz – 1 GHz, 10 V/M with 1 kHz tone / 80% modulation 1.4 GHz – 2 GHz, 3 V/M with 1 kHz tone / 80% modulation 2 GHz – 2.7 GHz, 1 V/M with 1 kHz tone / 80% modulation		
脉冲群抗扰度	IEC 61000-4-4	Level 3 Criteria A ¹⁾ 2 kV		
雷击浪涌	IEC 61000-4-5	Level 4 Criteria A ¹⁾ 共模 ³⁾ : 4 kV 差模 ⁴⁾ : 2 kV		
传导抗扰度	IEC 61000-4-6	Level 3 Criteria A ¹⁾ 150 kHz – 80 MHz, 10 Vrms		
工频磁场抗扰度	IEC 61000-4-8	Level 4 Criteria A ¹⁾ 30 A/m		
电压突降与断电	IEC 61000-4-11	0% of 100 Vac, 20 ms 40% of 100 Vac, 200 ms 70% of 100 Vac, 500 ms 0% of 100 Vac, 5000 ms 0% of 240 Vac, 20 ms 40% of 240 Vac, 200 ms 70% of 240 Vac, 500 ms 0% of 240 Vac, 5000 ms	Criteria A ¹⁾ Criteria B ²⁾ Criteria A ¹⁾ Criteria B ²⁾ Criteria A ¹⁾ Criteria A ¹⁾ Criteria A ¹⁾ Criteria B ²⁾	
振铃波抗扰度	IEC 61000-4-12	Level 3 Criteria A ¹⁾ 共模 ³⁾ : 2 kV 差模 ⁴⁾ : 1 kV		
谐波电流	IEC/EN/BS EN 61000-3-2, Class A; GB17625.1			
电压波动与闪变	IEC/EN/BS EN 61000-3-3			
电压突降抗扰度 SEMI F47 - 0706	80% of 200 Vac 70% of 200 Vac 50% of 200 Vac	160 Vac, 1000 ms 140 Vac, 500 ms 100 Vac, 200 ms	Criteria A ¹⁾ Criteria A ¹⁾ Criteria A ¹⁾	

1) Criteria A: 电源在所定义限制内运行性能正常

2) Criteria B: 可自我恢复之暂时性功能下降

3) 非对称: 共模 (线对地)

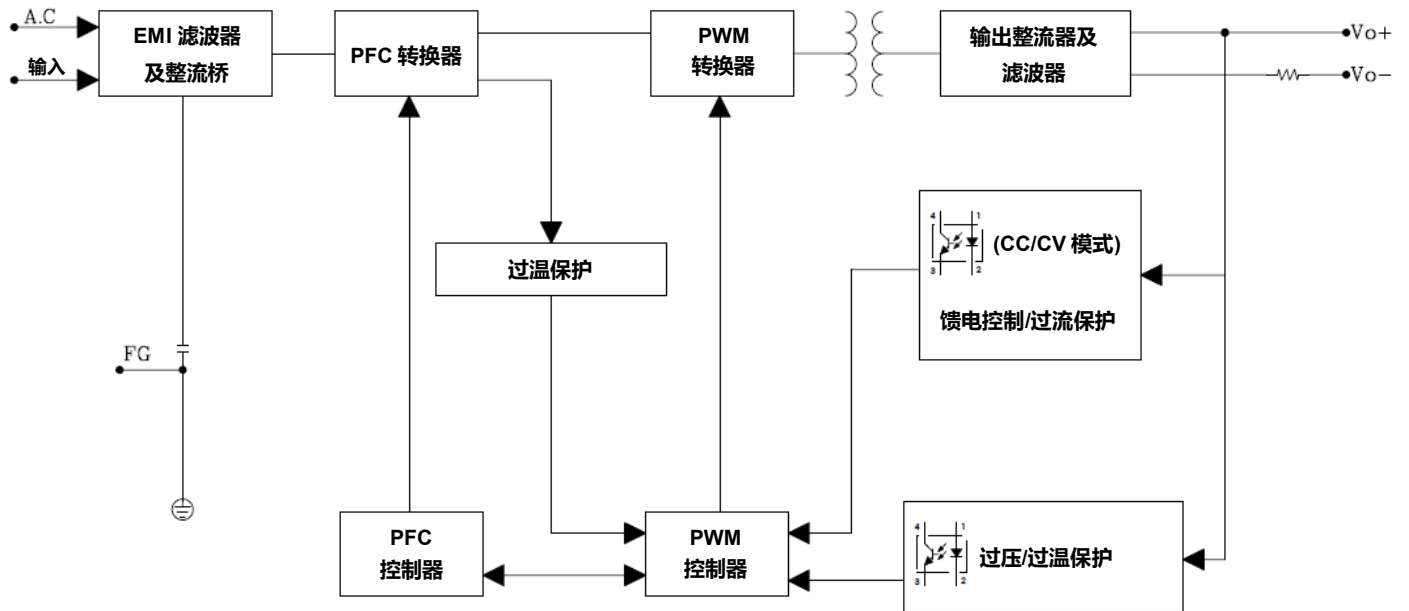
4) 对称: 差模 (线对线)

LYTE 导轨型电源供应器

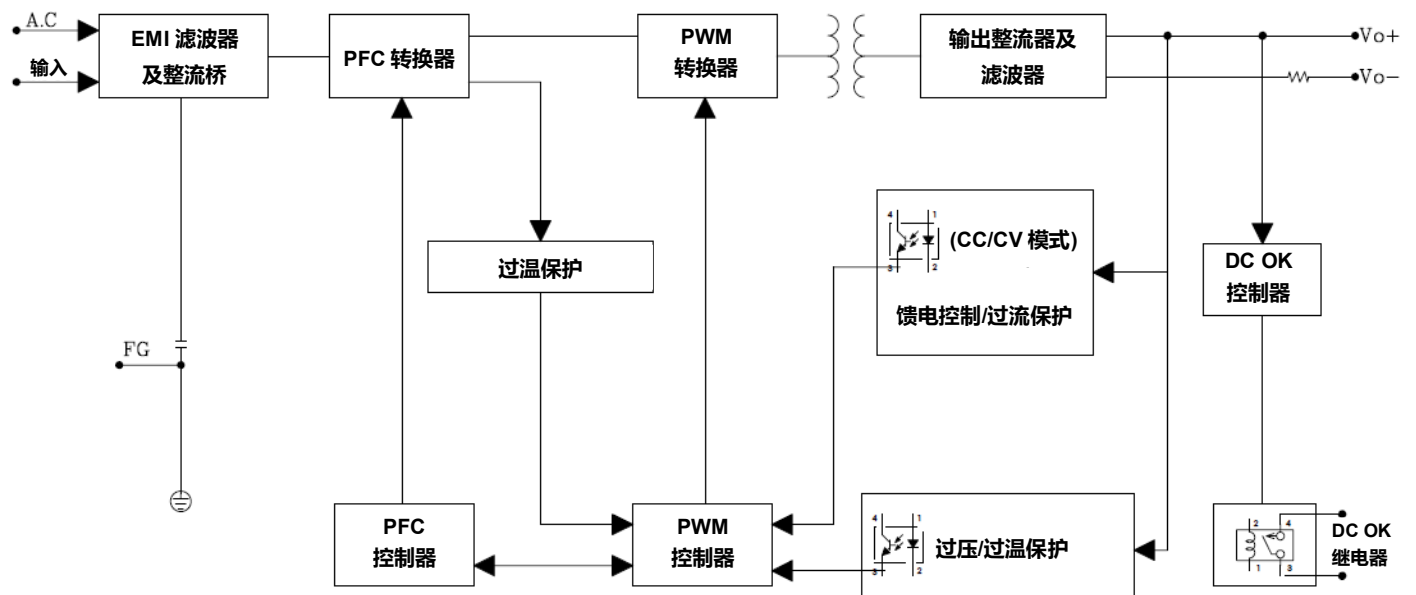
24V 480W 单相 / DRL-24V480W1A□

方块图

DRL-24V480W1AA



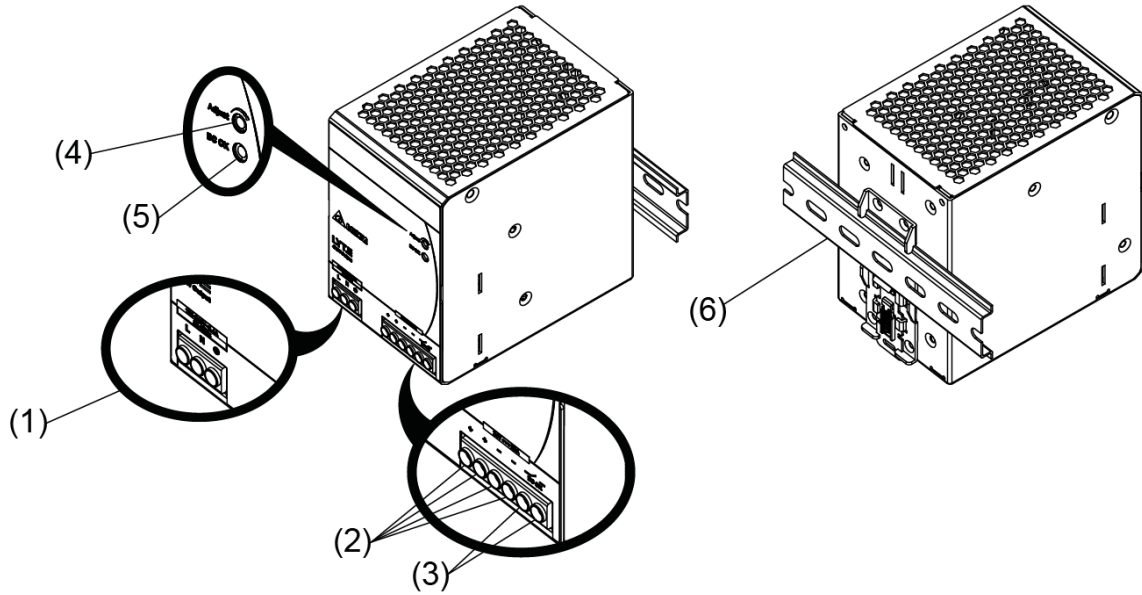
DRL-24V480W1AS



LYTE 导轨型电源供应器

24V 480W 单相 / DRL-24V480W1A□

电源部件描述

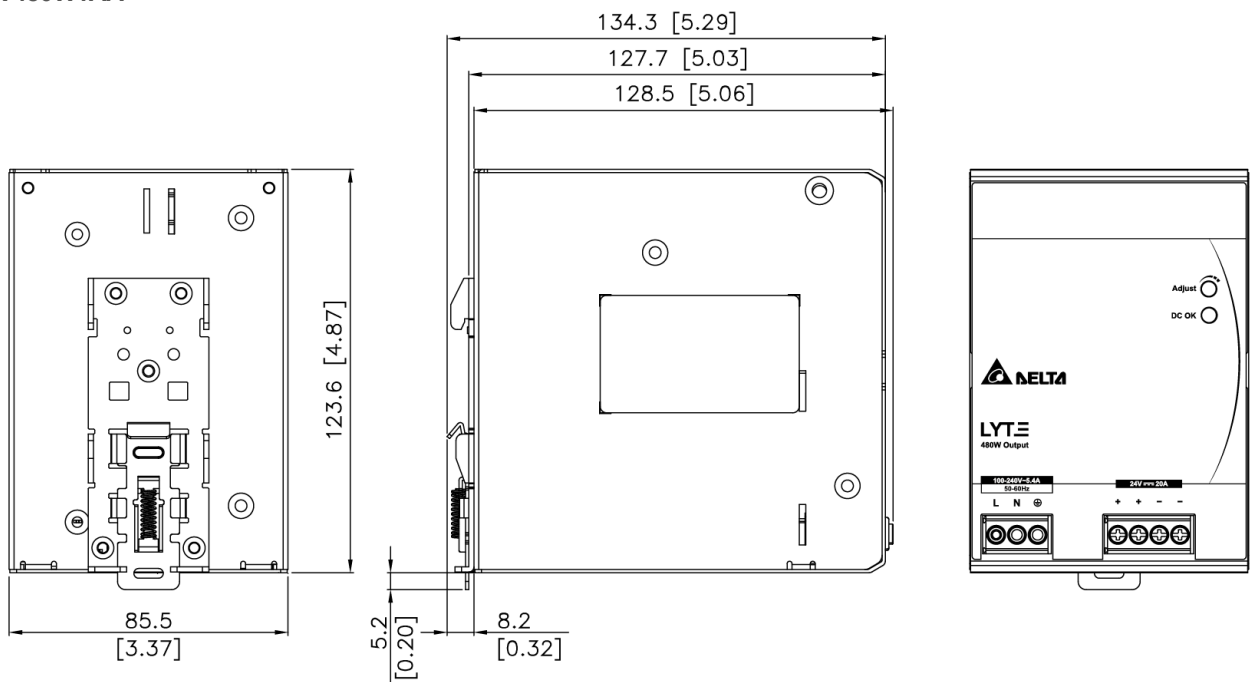


- 1) 输入标准端子台/连接器
- 2) 输出标准端子台/连接器
- 3) DC OK 继电器干结点 (仅限 DRL-24V480W1AS)
- 4) DC 电压调节电位器
- 5) DC OK LED (绿色)
- 6) 全球通用安装导轨

尺寸

H x W x D: 123.6 x 85.5 x 128.5 mm (4.87 x 3.37 x 5.06 inch)

DRL-24V480W1AA

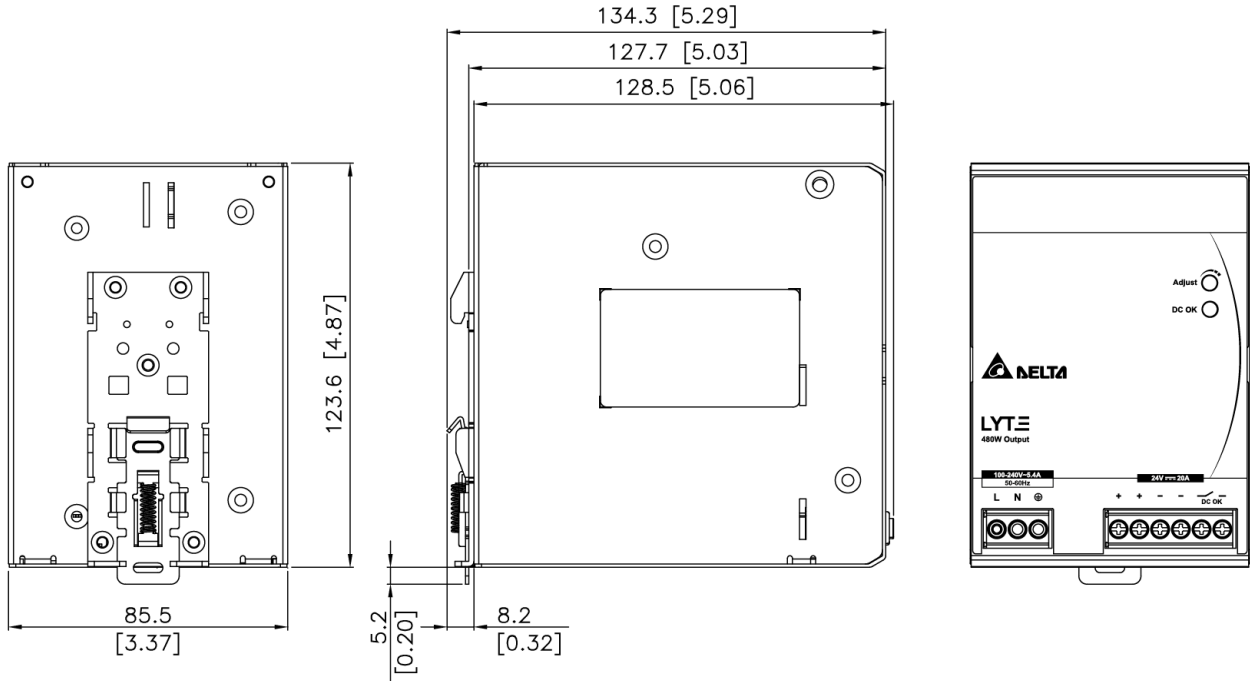


LYTE 导轨型电源供应器

24V 480W 单相 / DRL-24V480W1A□

H x W x D: 123.6 x 85.5 x 128.5 mm (4.87 x 3.37 x 5.06 inch)

DRL-24V480W1AS



LYTE 导轨型电源供应器

24V 480W 单相 / DRL-24V480W1A□

工程数据

输出负载降额对应环境温度

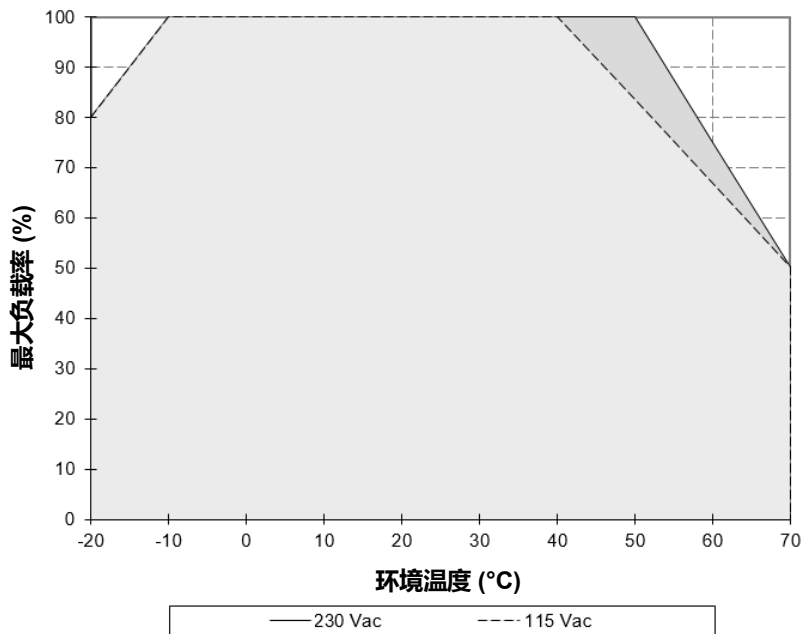
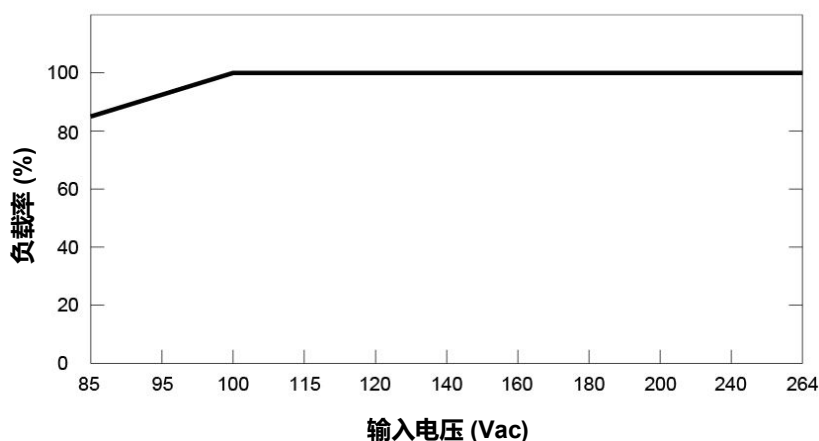


图. 1 垂直安装降额

> 40°C 功率降额 1.67% / °C @ 115 Vac
 > 50°C 功率降额 2.5% / °C @ 230 Vac

输出负载功率降额对应输入电压



■ 输入电压 100 Vac 至 264 Vac 无输出功率降额

备注

1. 电源如果持续在降额曲线以外区间使用，可能导致零部件降级或损坏，具体参照图 1 所示。
2. 当环境温度超出第 3 页运行环境章节限定，如果不降低输出功率，电源将进入过温保护，激活后输出电压将进入打嗝模式直至环境温度下降或负载回落至工作状态。
3. 为保证发挥正常功能，电源运行时需与其他电源保持安全距离，如安全说明章节所示。
4. 注意，视环境温度及电源输出负载，电源可能过热！
5. 如果设备无法垂直或水平安装，敬请接洽 info@deltapsu.com 或 ips-cn@deltaww.com 查询具体安装方案。

LYTE 导轨型电源供应器

24V 480W 单相 / DRL-24V480W1A□

装配及安装

台达 PSU 电源可安装于 35 mm DIN 导轨，符合 EN 60715 标准。安装时应确保输入端子台置于底部。

所有电源均拆箱即可安装。

安装

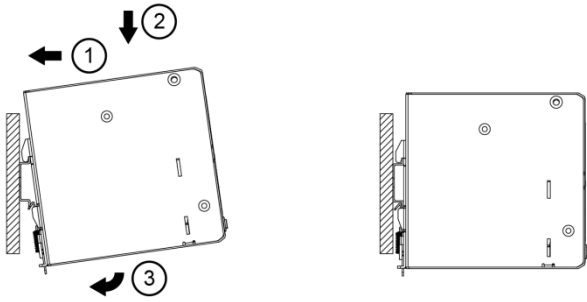


图. 2.1 安装

将电源卡入 DIN 导轨，如图 2.1 所示：

1. 将电源向上倾斜，嵌入 DIN 导轨。
2. 向下拉拽至固定。
3. 再次按压底部前侧锁住电源。
4. 轻摇电源确保安装牢固。

拆卸

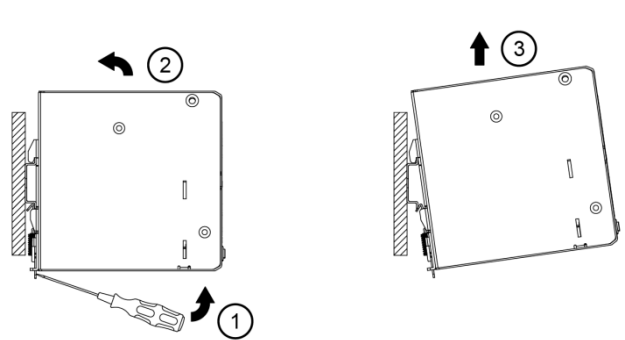


图. 2.2 拆卸

拆卸时，先用螺丝刀卸下栓锁，如图 2.2 所示，然后将 PSU 电源反向滑出，松开栓锁，从 DIN 导轨上取下。

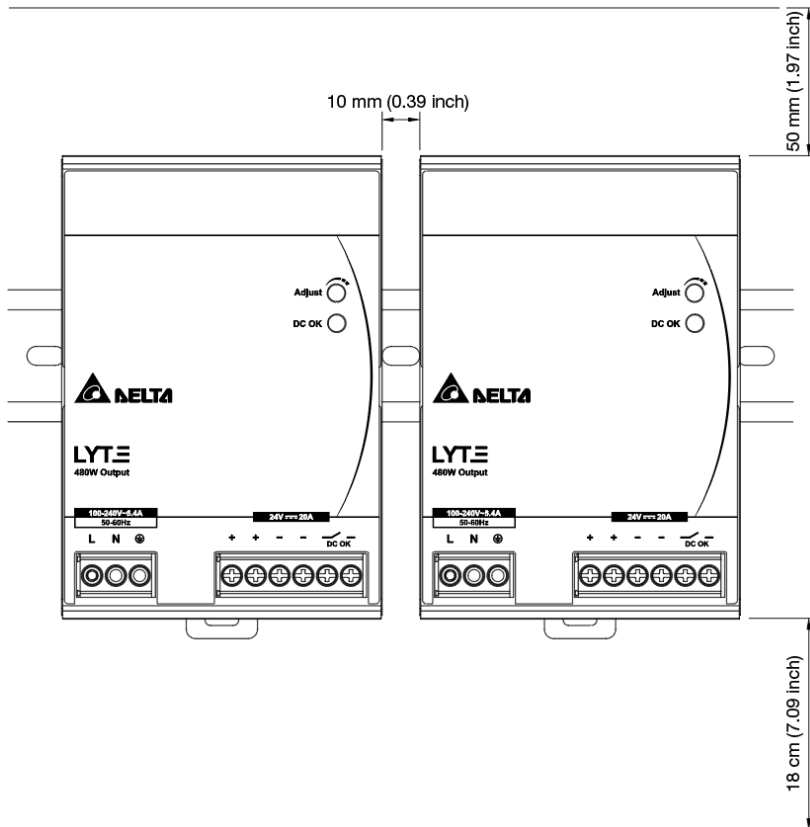
根据 EN 60950 / UL 60950 与 EN 62368 / UL 62368 规定，软性电线需加装金属环。
使用合适的铜电线，其设计用途可维系至少 60°C / 75°C 之运行温度或 UL 所要求之更高温度。

LYTE 导轨型电源供应器

24V 480W 单相 / DRL-24V480W1A□

安全指示

■ 垂直安装



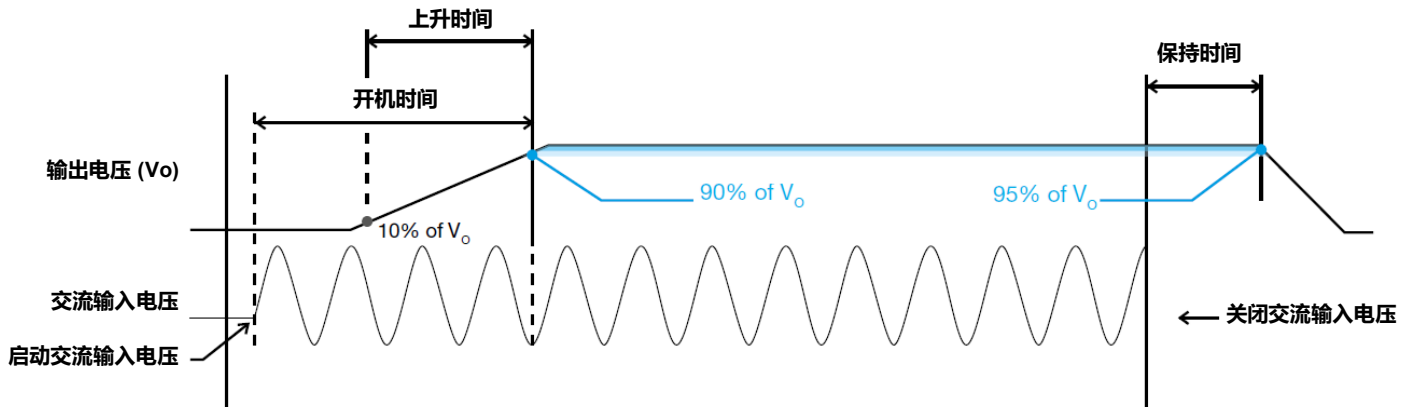
- 向电源输入电压或断开电压前，切记始终将主开关至于 OFF。如果主开关未关闭，有可能导致爆炸或严重损坏。
- 如果设备未按照制造商规定和说明使用，可能会损害防护功能。
- **为保证充足对流冷却，确保设备上方至少留有 50 mm (1.97 inch)、下方至少留有 18 cm (7.09 inch)、横向至少留有 10 mm (0.39 inch) 之间隔距离。**
- 注意，视环境温度及输出负载，设备外壳可能过热，小心烫伤！
- 连接电线至设备端口前，必须关闭主电源。
- 严禁将任何物体插入设备。
- 断开所有电源后，危险电压还将至少持续 5 分钟。
- 设备必须安装于柜内或房间内（室内无冷凝环境）以减少传导污染。

LYTE 导轨型电源供应器

24V 480W 单相 / DRL-24V480W1A□

功能

■ 开机时间、上升时间及保持时间示意图



开机时间

输入电压启动后，输出电压上升至最终稳定值之 90% 所需时间。

上升时间

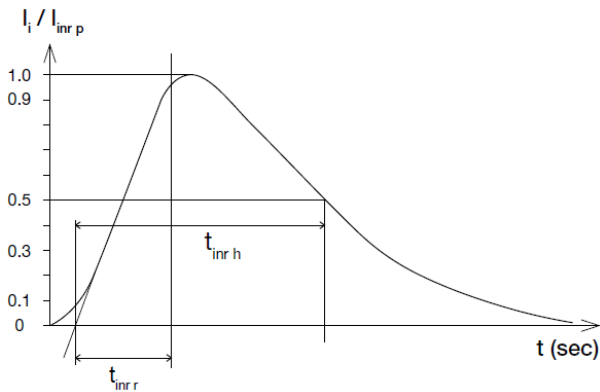
输出电压从最终稳定值的 10% 到 90% 所需时间。

保持时间

AC 输入电压中断到输出电压开始低于最终稳定值 95% 之间的时间。

浪涌电流

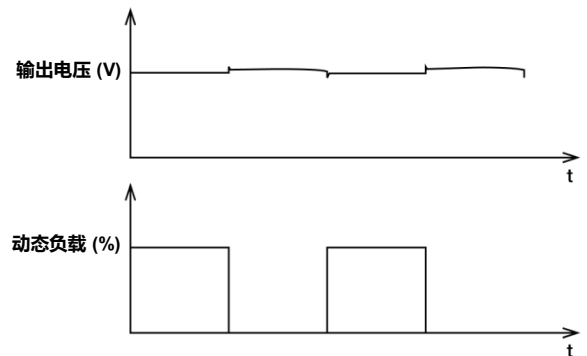
浪涌电流指输入电压启动后瞬间造成的电流峰值。在 AC 输入电压下，浪涌电流最大值将在 AC 电压的上半循环出现，此峰值在交流电压的后续周期内呈指数下降。



动态响应

当动态负载介于 0% 至 100% 额定电流时，电源输出电压保持在 $\pm 10\%$ 的稳压率。

■ 50% 占空比 / 5 Hz to 100 Hz



LYTE 导轨型电源供应器

24V 480W 单相 / DRL-24V480W1A□

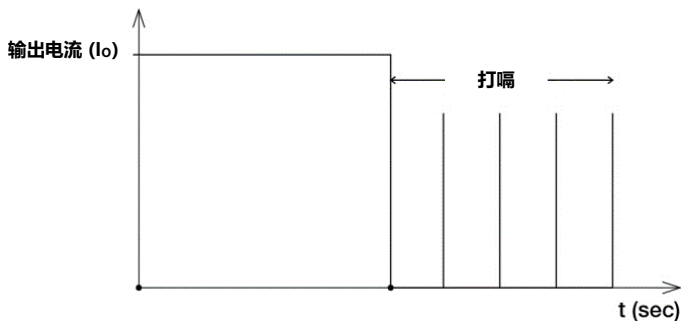
过载及过流保护 (不间断电流)

输出电流达到 I_o (最大负载) 109~130% 时, 电源供应器过载 (OLP) 及过流 (OCP) 保护即触发。此种情况下, 输出电压 (V_o) 开始下降。一旦电源供应器达到最大功率限制, 保护即被触发, 电源供应器将在不间断电流模式下运行, OLP 及 OCP 故障一经解除, 输出电流 (I_o) 回归至限制范围, 电源即可恢复。



短路保护 (自动恢复)

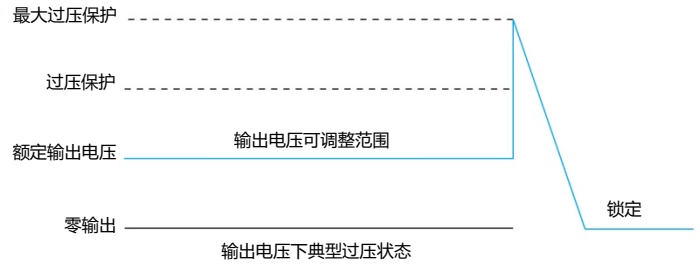
电源输出 OLP/OCP 功能同时还提供短路保护。发生短路时, 电源将进入“打嗝模式”, 短路解除后电源即回归正常运行。



过压保护 (锁定模式)

内部反馈电路出现故障时, 电源过压电路即被触发。输出电压不得超出“保护”章节中所规定的范围。电源供应器将锁定, 需解除/重置输入 AC 电压方能重启。

电源供应器将锁定。



过温保护 (锁定模式)

如负载降额章节所述, 电源同时具备过温保护 (OTP) 功能。如果 100% 负载状态下运行温度过高, 或运行温度超出降额图表中的建议值, OTP 电路即被触发。此时, 电源供应器将锁定直至温度或负载回落至降额图表所建议之正常运行范围。需解除/重置输入 AC 电压方能重启。

LYTE 导轨型电源供应器

24V 480W 单相 / DRL-24V480W1A□

运行模式

■ 冗余模式

为确保 PSU 可在冗余模式下正常运行，两台 24 V 电源间的输出电压差必须保持在 0.45~0.50 V。遵照下列简单步骤设置冗余模式：

第 1 步

测量 PSU 1 及 PSU 2 输出电压，如 PSU 1 为主机，其 V_o 必须高于 PSU 2 的 V_o 。

第 2 步

将电源供应器 PSU 1 及 PSU 2 分别连接至 DRR-20N（或 20 A）模块的 $V_{in 1}$ 及 $V_{in 2}$ ，如右图所示。

第 3 步

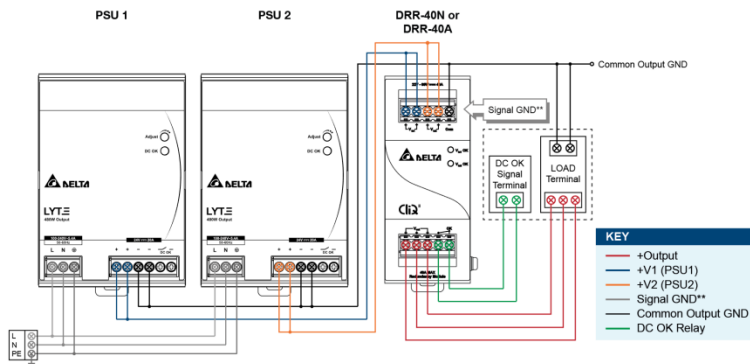
将系统负载连接至 V_{out} 。注意 DRR 模块输出电压 $V_{out} = V_o - V_{drop}^*$ （DRR 模块之导通压降）。

*视负载电流及环境温度， V_{drop} 落在 0.60 V 至 0.90 V（典型值 0.65 V）范围内。

■ 并联模式

PSU 电源还可用于并联运行，以提高输出功率，但两台电源的输出电压差必须小于 25 mV，该电压差为两台电源分别在相同的负载下得到的输出电压差值。

两台电源并联后，EMI、浪涌电流、漏电流、纹波电压（PARD）、开机时间等参数可能与数据表上标明的有所差别。用户需要核实，这些并联运行时可接受的数据差异不会影响产品应用。



**DRR 模块中的 Signal GND 端子用于内置式 LED 及 DC OK 信号接口。两个 PSU 的 Output GND 毋须连接至 Signal GND 端口。

图 3 冗余模式连接电路图

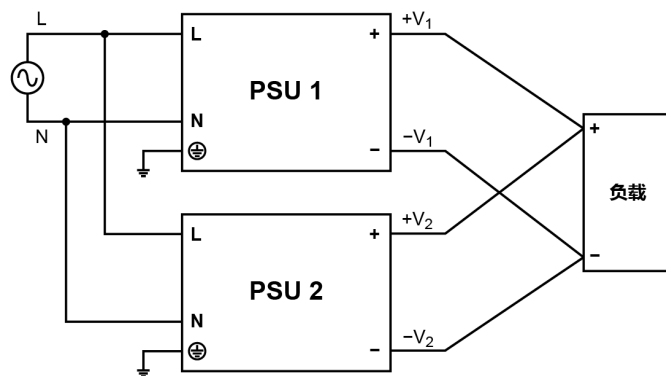


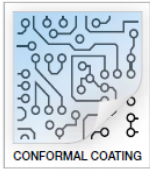
图 4 并联模式连接电路图

LYTE 导轨型电源供应器

24V 480W 单相 / DRL-24V480W1A□

其他

涂布三防漆

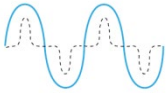


防护涂层技术

台达电子集团自创的浸渍技术可渗透至电源任何部位包括底部以防止泄漏。保形涂层浸渍可用于 PCBA 或电路板。涂层主要通过隔离电离污染物以保护精密电子设备，比如阻止盐分进入电路电极。尖锐边缘往往会产生问题，尤其是在恶劣环境中。

PFC – Norm EN 61000-3-2

谐波电流标准



有鉴于输入电容定期充满，通常情况下输入电流波形为非正弦。工业环境下，只有特殊情况下才有必要达到 EN 61000-3-2 标准，因为符合这项标准会导致一些技术缺陷，比如低能效或采购成本上升。很多情况下，达到这个标准并没有让用户受益，由此请务必确认是否必须达到此标准。

注意事项

本产品技术参数表编撰之资讯内容是台达电子工业股份有限公司（以下简称「台达」）依「提供使用时」的状态提供予您。台达就本产品技术参数表，不提供任何资讯之准确性或可靠性之担保及保证。另，如果产品目录与产品技术参数表间存在任何分歧，应以产品技术参数表之内容为准（产品技术参数表之最新资讯请参阅 www.DeltaPSU.cn）。台达无须为您透过本产品技术参数表所获得资讯而生之任何声明或损失负责。您需于下订购前自行评估并承担使用本产品之相关风险。

台达保留对产品技术参数表中所描述的产品进行修改而不预先通知的权利。

制造商和授权代理信息

制造商

Thailand

Delta Electronics (Thailand) PCL.
909 Pattana 1 Rd., Muang, Samutprakarn, 10280 Thailand

Taiwan

Delta Electronics, Inc.
3 Tungyuan Road, Chungli Industrial Zone, Taoyuan County
32063, Taiwan

授权代理

The Netherlands

Delta Greentech (Netherlands) B.V.
Zandsteen 15, 2132 MZ Hoofddorp, The Netherlands

United Kingdom

Delta Electronics Europe Limited
1 Redwood Court, Peel Park Campus,
East Kilbride, Glasgow, G74 5PF, United Kingdom