

PMC 平板型电源供应器

24 V 600 W 单相 / PMC-24V600W1RW

PMC

亮点及特色

- 全球通用 AC 输入范围
- 主动式 PFC, 高 PF 值
- 符合雷击浪涌抗扰度 IEC 61000-4-5, Level 4 (CM: 4 kV, DM: 2 kV)
- -20°C 至 70°C 宽温度运行范围
- 紧凑尺寸
- 电路板涂布三防胶防止粉尘及化学污染物
- 内置恒流电路适合非阻性负载
- 满足日本 PSE (DENAN) 设计要求



安规标准



经 CB 认证适合全球使用

机种型号: PMC-24V600W1RW

重量: 1.4 kg (3.1 lb)

尺寸 (L x W x H): 190 x 120 x 61 mm
(7.48 x 4.72 x 2.4inch)

产品概述

台达 24 V 600 W 电源供应器尺寸缩小 20%。作为 PMC 平板型电源供应器一员, PMC-24V600W1RW 输出电压 24 V, 效率高达 92% @ 230 Vac, 漏电流低至 0.75 mA 以下, 功率因数高达 0.99。产品具备-20°C 至 70°C 宽温度运行范围, 50°C 功率降额点。此外, 产品还配备遥感、Remote on/off、风扇速度控制与风扇锁死保护功能以及电路板涂布三防胶防止粉尘及化学污染物。

PMC-24V600W1RW 通过 IEC 60950-1、IEC/EN/UL 62368-1 认证, K 60950-1 of KC 认证, EMI 通过 EN/BS EN 55032 Class B 认证。

型号数据

PMC 平板型电源供应器

机种型号	输入电压范围	输出电压	输出电流
PMC-24V600W1RW	85-264 Vac	24 Vdc	25.0 A

型号编码

PM	C -	24V	600W	1	□	W
平板型	产品类别 C - 内置机壳型	输出电压	输出功率	单相输入	R : 配备 PFC + 遥控电源开关 + 遥感	朝前型端子台 & PCB 涂布三防胶

PMC 平板型电源供应器

24 V 600 W 单相 / PMC-24V600W1RW

规格

额定输入 / 特性

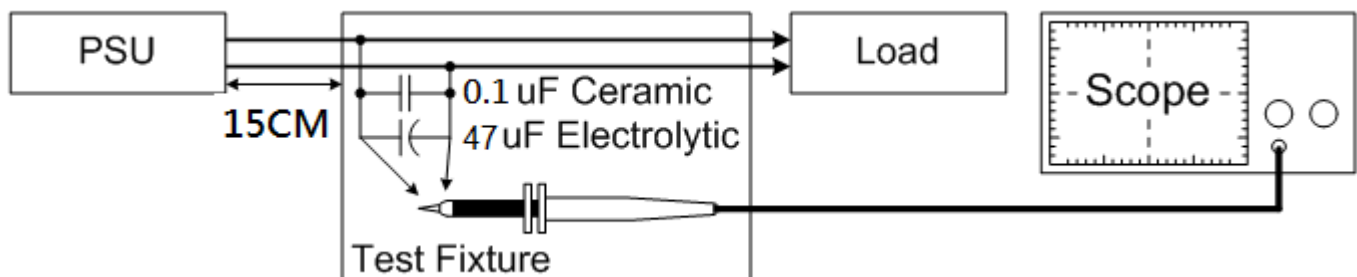
额定输入电压	100-240 Vac
输入电压范围	85-264 Vac (参考输入电压对应负载降额曲线)
额定输入频率	50-60 Hz
输入频率范围	47-63 Hz
输入电流	6 A typ. @ 115 Vac, 3 A typ. @ 230 Vac
100% 负载下效率	90.0% typ. @ 115 Vac, 92.0% typ. @ 230 Vac
最大浪涌电流	40 A typ. @ 230 Vac
功率因数	0.99 typ. @ 100 Vac, 0.97 typ. @ 200 Vac
漏电流	<0.75 mA @ 240 Vac

额定输出 / 特性

额定输出电压	24 Vdc
输出电压精度	± 2% (工厂初始设置点误差)
输出电压调节范围	21.6-27.6 Vdc
输出电流	25.0 A (持续运行 @ 24 V)
输出功率	600 W max (持续运行)
线电压调整率	± 0.4% typ. (@ 115 & 240 Vac 输入, 100% 负载)
负载调整率	± 0.5% typ. (@ 115 & 240 Vac 输入, 100% 负载)
纹波电压 PARD*1 (20 MHz)	< 150 mVpp @ 0°C to 70°C, 180 mVpp typ. @ -20°C to 0°C
上升时间	< 50 ms @ 115 Vac & 230 Vac (100% 负载)
开机时间	500 ms typ. @ 230 Vac (100% 负载)
保持时间	20 ms typ. @ 115 Vac & 230 Vac (100% 负载)
动态响应 (输出电压过冲及下冲)	± 5% @ 50-100% 负载
电容性负载启动	10,000 µF Max

*1 PARD 纹波电压测量采用 AC 耦合模式, 与 0.1µF 陶瓷电容器及 47µF 电解电容器并联。

纹波与噪音测量电路



PMC 平板型电源供应器

24 V 600 W 单相 / PMC-24V600W1RW

机构

外壳	SGCC	
尺寸 (L x W x H)	190 x 120 x 61 mm (7.48 x 4.72 x 2.4inch)	
重量	1.4 kg (3.1 lb)	
冷却系统	内置风扇	
端子台	输入	M3.5 x 3 Pins (额定 300 Vac/20 A)
	输出	M4 x 4 Pins (额定 300 Vac/25 A)
	CN952	信号连接器: JST S8B-PHDSS(LF)(SN) 对接连接器: JST PHDR-08VS 或同等级品
电线	AWG 14-12	
噪音 (距电源供应器 1 米)	Sound Pressure Level (SPL) < 60 dBA	

环境

环境温度	运行温度	-20°C to +70°C
	储存温度	-30°C to +75°C
功率降额	>50°C 功率降额 2.5% / °C < 110 Vac 功率降额 0.8% / 1 V	
运行湿度	20-95% RH	
运行海拔高度	5,000 Meters	
冲击实验	非运行	IEC60068-2-27, 半正弦波: 50 G 持续11 ms, 3个方向各3次冲击
	运行	IEC60068-2-27, 半正弦波: 10 G 持续11 ms, 3个方向各3次冲击
振动实验	非运行	IEC60068-2-6, 随机: 5 Hz to 500 Hz(2.09 Grms); X,Y,Z所有方向各20分钟
	运行	IEC60068-2-6, 正弦波: 10 Hz to 55 Hz@19.6 m/s ² (2 G 峰值); 10分钟1周期, X,Y,Z 所有方向各60分钟
过压防护级别	II (符合EN 62477-1 OVC III 2000 米海拔要求)	
防污染等级	2	

保护

过压	27.6-33.6 V, SELV 输出, 锁定模式
过载 / 过流	105~160%; 恒电流限制, 自动恢复
过温	锁定模式
短路	打嗝模式, 非锁定 (故障解除后自动恢复)
电击防护等级	接 PE*2 达 Class I 标准

*2 PE: 保护性地线

可靠性数据

MTBF (平均故障间隔时间)	> 700,000 hrs as per Telcordia SR-332 (输入: 115Vac, 输出: 100% 负载, 温度: 25°C)
预期电解电容寿命	10 年 (115 Vac, 50% 负载 @ 40°C)

PMC 平板型电源供应器

24 V 600 W 单相 / PMC-24V600W1RW

安规标准 / 指令

安全特低电压电路		SELV
电气安全	TUV Bauart UL/cUL UL 508 CB scheme KC CCC	EN 62368-1 UL 62368-1, and CAN/CSA C22.2 No. 62368-1 File No. E 338991 IEC 62368-1, IEC 60950-1, IEC 61010-1 K 60950-1 4943.1
CE		符合 EMC Directive 2014/30/EU 及 Low Voltage Directive 2014/35/EU 低电压标准
UKCA		符合 Electrical Equipment (Safety) Regulations 2016 及 Electromagnetic Compatibility Regulations 2016
隔离电压	输入至输出	3.0KVac
	输入至接地	1.8KVac
	输出至接地	0.5KVac

EMC

传导&辅射 (CE & RE)		CISPR 32, EN/BS EN 55032 Compliance to FCC Title 47, VCCI, EN 55011 : Class B	
抗扰度		EN/BS EN 55035, KN35 Compliance to EN 61000-6-2	
静电放电抗扰度	IEC 61000-4-2	Level 4 Criteria A ¹⁾ 空气放电: 15 kV 接触放电: 8 kV	
射频磁场辐射抗扰度	IEC 61000-4-3	Level 3 Criteria A ¹⁾ 80 MHz-1 GHz, 10 V/M with 1 kHz tone / 80% modulation	
快速瞬变脉冲群抗扰度	IEC 61000-4-4	Level 3 Criteria A ¹⁾ 2 kV	
雷击 (冲击) 抗扰度	IEC 61000-4-5	Level 4 Criteria A ¹⁾ 共模 ⁴⁾ : 4 kV 差模 ⁵⁾ : 2 kV	
射频场感应的传导骚扰抗扰度	IEC 61000-4-6	Level 3 Criteria A ¹⁾ 150 kHz-80 MHz, 10 Vrms	
工频磁场抗扰度	IEC 61000-4-8	Level 4 Criteria A ¹⁾ 30 A/Meter	
电压暂降、短时中断和电压变化的抗扰度	IEC 61000-4-11	0% 突降; 1 周期, Criteria B ²⁾ 40% 突降; 10 周期, Criteria C ³⁾ 70% 突降; 25 周期, Criteria C ³⁾	
谐波电流		IEC/EN/BS EN 61000-3-2 Class A	
电压波动与闪变		IEC/EN/BS EN 61000-3-3	
电压暂降抗扰度 SEMI F47 – 0706		80% of 200 Vac 70% of 200 Vac 50% of 200 Vac	160 Vac, 1000 ms 140 Vac, 500 ms 100 Vac, 200 ms Criteria B ²⁾ Criteria B ²⁾ Criteria B ²⁾

1) Criteria A: 电源在所定义限制内运行性能正常

2) Criteria B: 测试中输出超出稳压率或关机, 但测试后自动恢复正常运行

3) Criteria C: 测试中输出超出稳压率或关机 (需要在测试后重置 AC 电源线才能恢复正常运行)

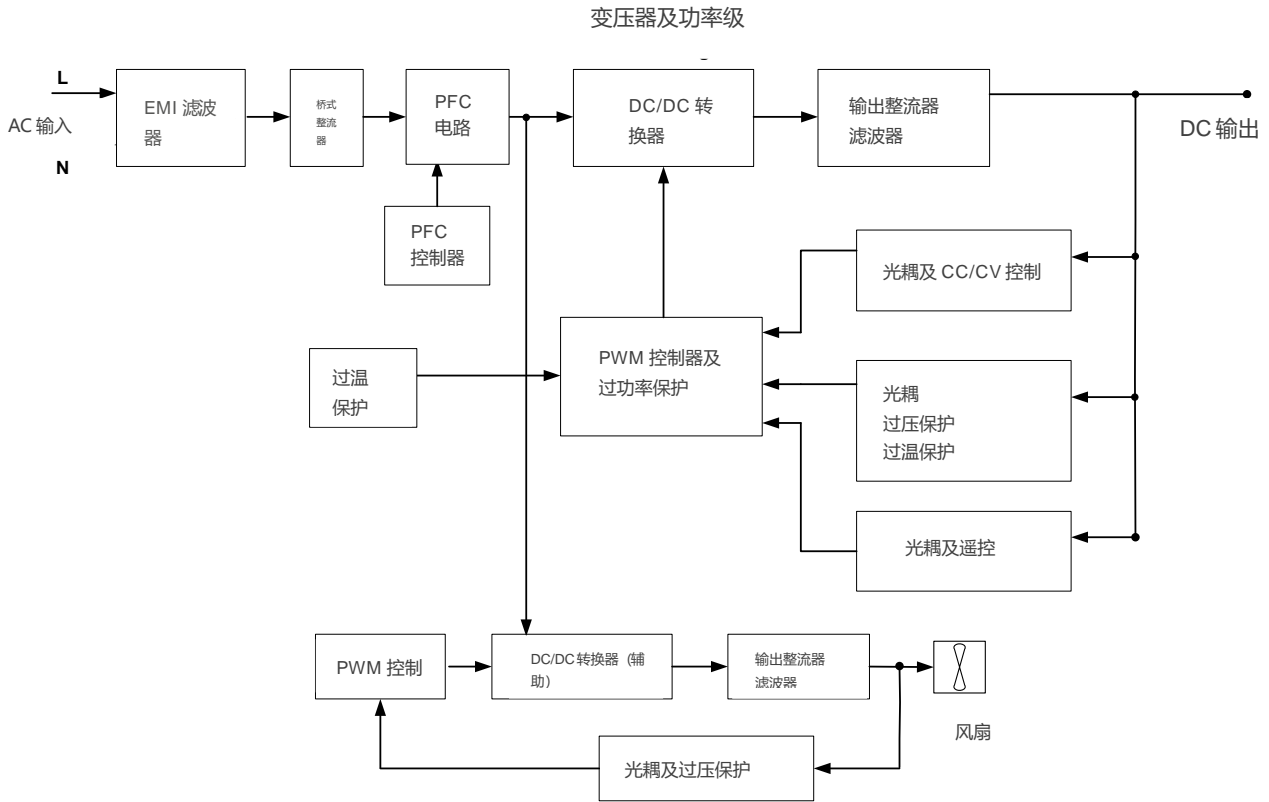
4) 非对称: 共模 (线对地)

5) 对称: 差模 (线对线)

PMC 平板型电源供应器

24 V 600 W 单相 / PMC-24V600W1RW

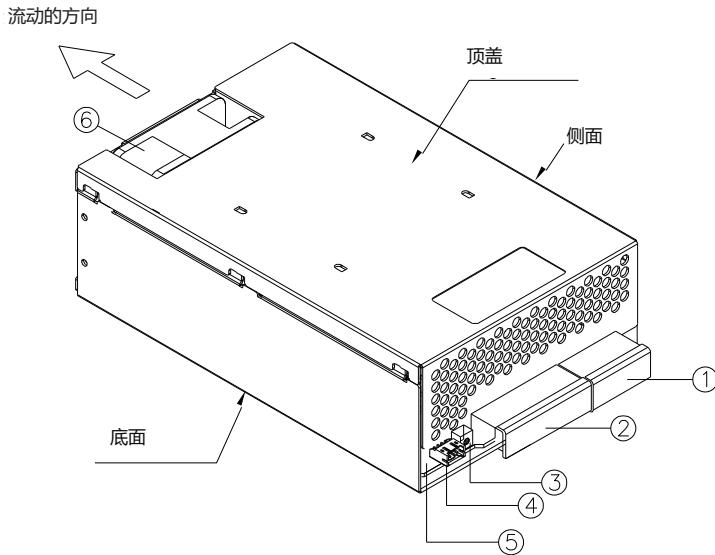
方块图



PMC 平板型电源供应器

24 V 600 W 单相 / PMC-24V600W1RW

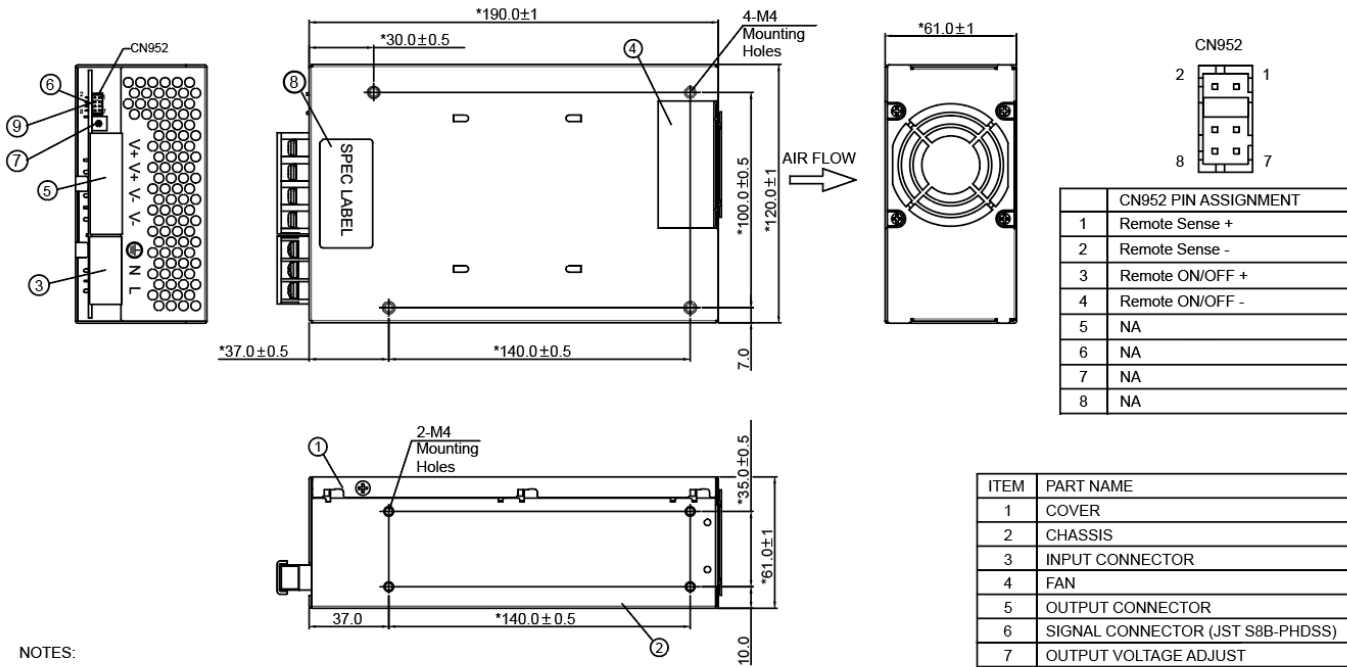
电源设备描述



- 1) 输入端子台
- 2) 输出端子台
- 3) DC 电压调节电位器
- 4) 信号连接器
- 5) DC OK 控制 LED (绿色)
- 6) DC 风扇

尺寸

L x W x H: 190 x 120 x 61mm (7.48 x 4.72 x 2.4 inch)



NOTES:

1. MARK MUST BE INSPECTED AND CONTROLLED STRICTLY BY QA.
2. MOUNTING TORQUE : 7.0Kgf-cm MAX
3. TERMINAL BLOCK SCREW TIGHTENING TORQUE - Input : 13.5kgf-cm MAX
Output : 18.4 kgf-cm MAX

说明：產品內建風扇散熱功能，入風口須避免粉塵吸入。若有疑慮建議選用自然對流產品。

PMC 平板型电源供应器

24 V 600 W 单相 / PMC-24V600W1RW

工程数据

输出负载降额对应环境温度

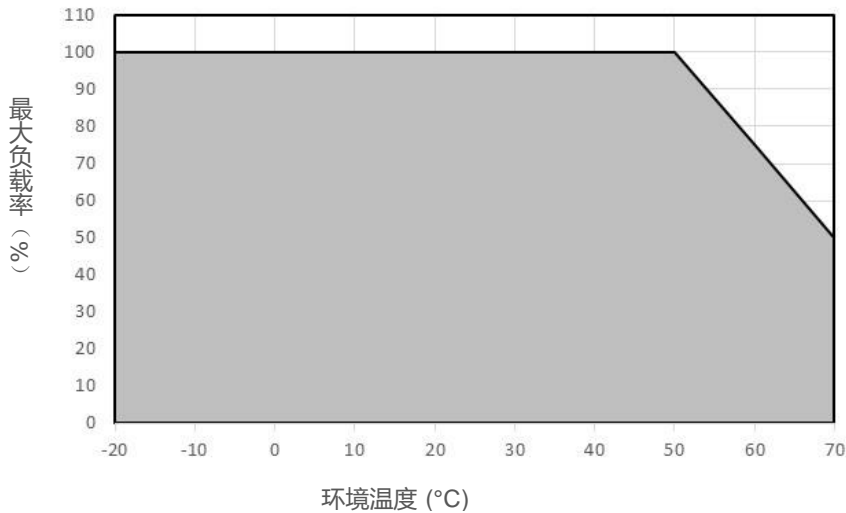


图 1 水平安装降额
> 50°C 功率降额 2% / °C

输出负载降额对应输入电压

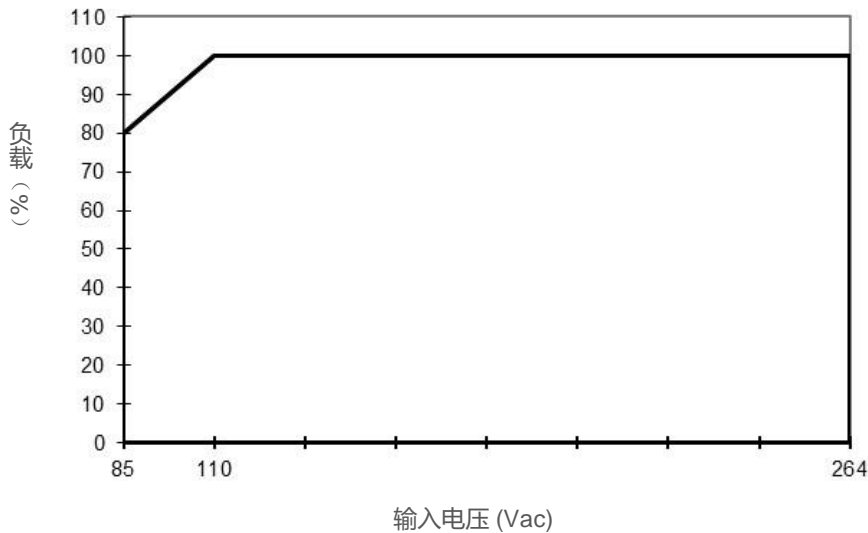


图 2 AC 输入电压功率降额
< 110Vac 功率降额 0.8% / V

备注

1. 电源如果持续在额定功率曲线以外区间使用，可能导致零部件降级或损坏，具体参照图 1、图 2 所示。
2. 当环境温度 > 50°C 时，如果不降低输出功率，电源将进入过温保护。过温保护被激活后，电源供应器将锁定直至环境温度下降或负载回落至正常工作状态。同时重置输入 AC 电压方能重启。
3. 为保证发挥正常功能，电源供应器运行时需与其他设备保持安全距离，如安全须知章节所示。
4. 注意，取决于环境温度及电源供应器输出负载，电源可能过热！

- 输入电压范围 110 Vac 至 264 Vac 无输出功率降额。

PMC 平板型电源供应器

24 V 600 W 单相 / PMC-24V600W1RW

装配与安装

- Ⓐ 安装表面上的电源供应器安装孔。至少安装 4 个钻孔，使用 M4 螺丝，长度不短于 5 mm。
- Ⓑ 输入/输出端子台
- Ⓒ 此表面属于客户终端系统或面板，电源供应器安装其上。

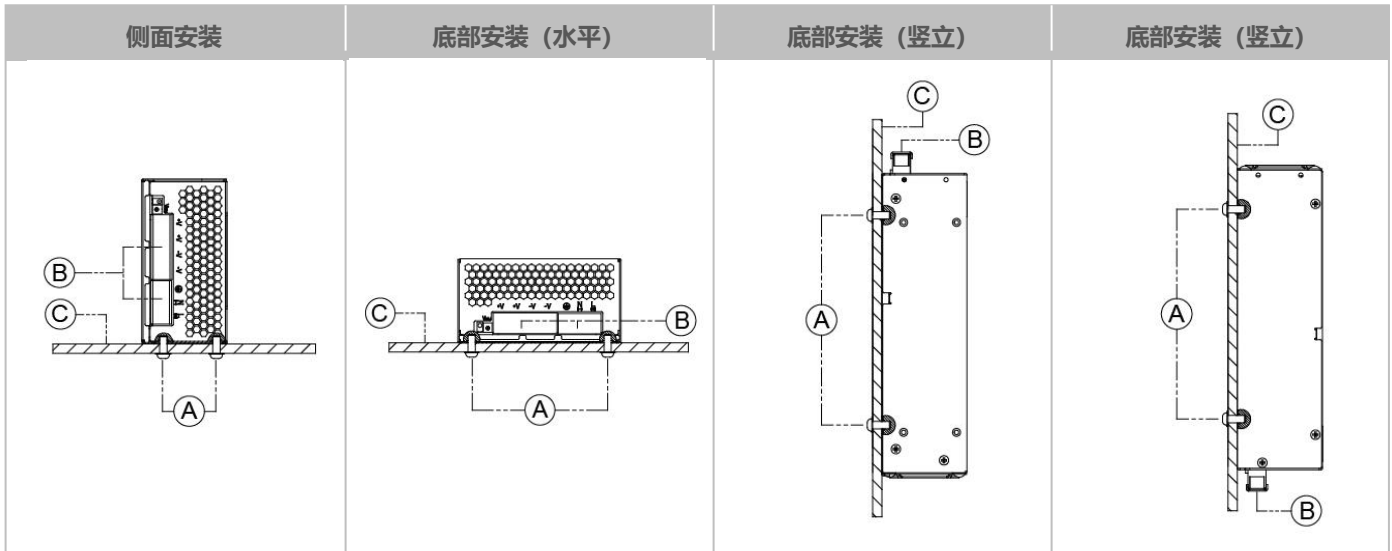
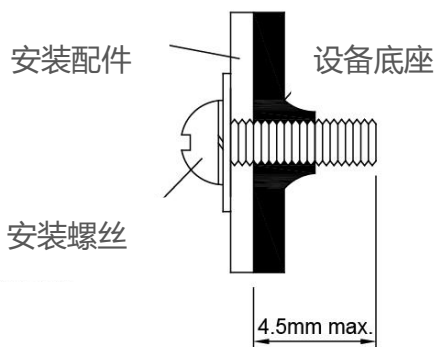


图 3 安装方向

- 使用软性电线 (绞线或实心) AWG No. 14-12, 输入端子台所附扭力不得超过 13.5 Kgf.cm, 输出端子台所附扭力不得超过 13.5 Kgf.cm。拔线长度不得超过 0.275" 或 7 mm。

附件安装



- 仅限使用 M4 螺丝, 尺寸 \leq 4.5 mm, 在底座钻孔安装, 以确保螺丝与内部部件保持安全距离。
- 建议安装旋紧扭力: 14.7 Kgf.cm 最大值

PMC 平板型电源供应器

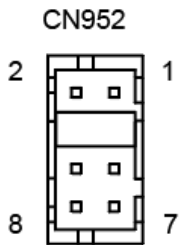
24 V 600 W 单相 / PMC-24V600W1RW

安全须知

- 为保证充足对流冷却，当电源运行时，外部部件均需与电源通风表面保持 ≥ 50 mm 之安全距离。
- 不建议将电源安装于诸如塑料等低热传导系数表面上。
- 注意，视环境温度及电源负载，电源外壳有可能过热。电源运行时或刚关闭时不得触碰，小心烫伤！
- 供电状态下不得碰触端子台，小心触电。
- 安装过程中务必留意，不得让任何外来金属、物件或导体进入电源，以免引起电击、安全隐患、火灾或机器运行故障。
- 警示：连接设备时应先接地线，再接火线与零线。断开设备时，先断开火线与零线，再断开地线。

功能手册

CN952 Pin 排列



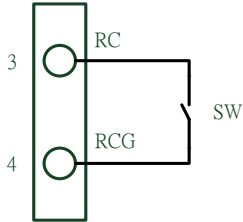
Pin	功能	说明
1	Remote Sense +	遥感正极。+S 信号应连接至负载正极
2	Remote Sense -	遥感负极。参考地
3	Remote On/off +	通过电子开关或干接点 与 Pin 4 (GND)间打开或关闭输出 短接: Power ON; 断开: Power OFF
4	Remote On/Off -	参考地
5	N/A	N/A
6	N/A	N/A
7	N/A	N/A
8	N/A	N/A

PMC 平板型电源供应器

24 V 600 W 单相 / PMC-24V600W1RW

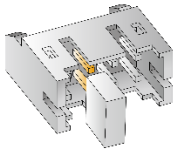
遥控开关 Remote On_OFF (INHIBIT)

遥控开关 Remote ON_OFF (INHIBIT) 只可用于开启或关闭主输出。此信号下拉至 0.3V 以下，或与 Remote On/Off (GND) 短接用于打开主输出；断开（需移除跳线）或上拉至大于等于 5V 关闭主输出。



介于 Remote On/Off (CN952 pin3) 与 Remote On/Off GND (CN952 pin4) 之间	输出状态
SW ON (闭合)	ON
SW OFF (断开)	OFF

*匹配连接器：请参考页面 3



对接跳线用于开启主输出 (+24V)

功能

开机时间

输入电压启动后，输出电压上升到额定值之 90%所需时间。

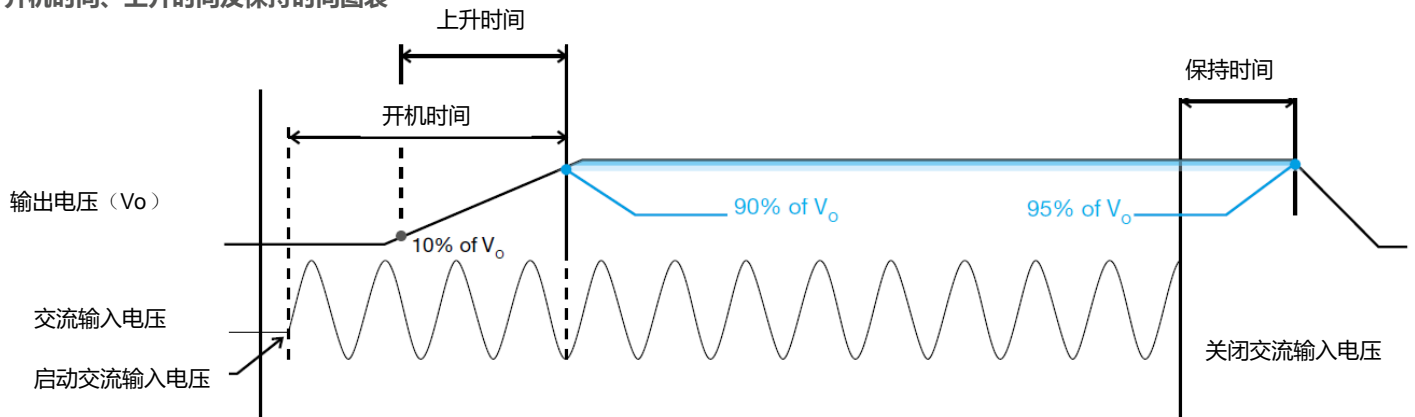
上升时间

输出电压从最终稳定值之 10% 到 90%所需时间。

保持时间

AC 端输入电压中断到输出电压开始低于最终稳定值之 95% 之间的时间。

■ 开机时间、上升时间及保持时间图表

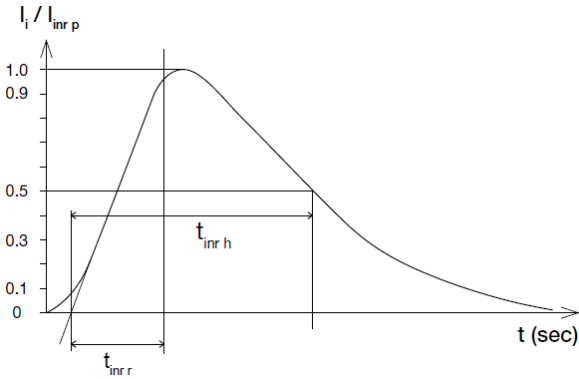


PMC 平板型电源供应器

24 V 600 W 单相 / PMC-24V600W1RW

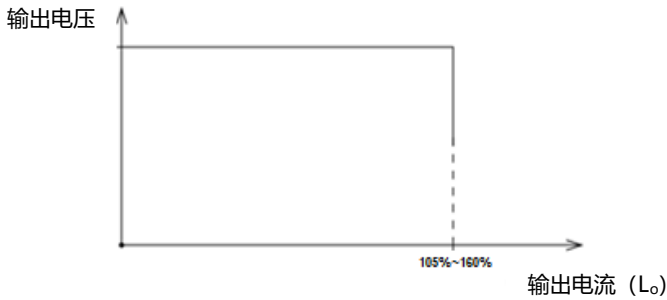
浪涌电流

浪涌电流指输入电压启动后瞬间造成的电流峰值。在 AC 输入电压下，浪涌电流最大值将在 AC 电压的上半循环出现，峰值在交流电压的后续周期内呈指数下降。



过载及过流保护 (持续电流)

输出电流超过 I_o (最大负载) 105~160%时, V_o (输出电压) 开始下降, 一旦电源供应器达到最大功率限制, 电源供应器过载 (OLP) 及过流 (OCP) 保护即被触发。电源将进入恒流模式。OLP 及 OCP 一经解除, I_o 回归额定值以内, 电源即可恢复。



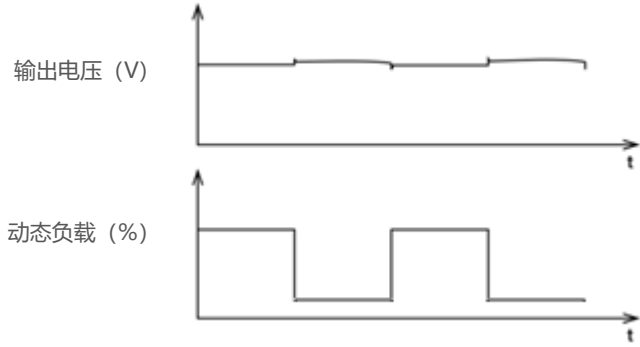
短路保护 (自动恢复)

电源输出短路保护功能提供短路保护。发生短路时, 电源将以“打嗝模式”运行, 短路解除后电源供应器即回归正常运行。

动态响应

当动态负载为 50% 至 100% 额定电流时, 电源输出电压保持在 $\pm 5\%$ 的稳压率。

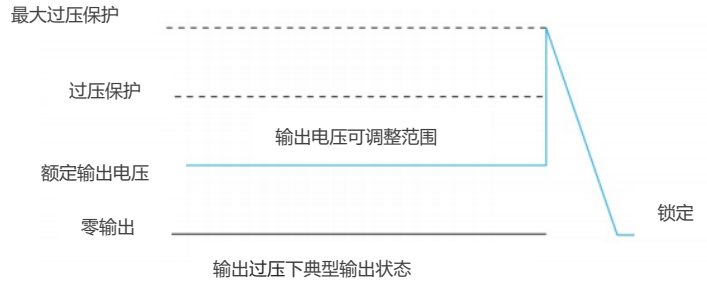
■ 50% 占空比 / 100 Hz



过压保护 (锁定模式)

内部反馈电路出现故障时, 电源过压电路即触发。输出电压不得超出“保护”章节规定范围。电源供应器将锁定, 需解除/重置输入 AC 电压才能重启。

电源供应器将锁定, 需解除/重置输入 AC 电压才能重启。



过温保护 (锁定模式)

如负载降额部分所述, 电源供应器同时具备过温保护 (OTP) 功能。如果 100% 负载状态下运行温度过高, 或温度超出降额图表建议值, OTP 电路即被发, 电源供应器将锁定直至温度回落或负载下降至降额图表所建议之正常运行范围。需解除/重置输入 AC 电压才能重启。

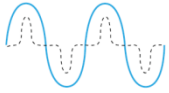
PMC 平板型电源供应器

24 V 600 W 单相 / PMC-24V600W1RW

其他

PFC – Norm EN 61000-3-2

谐波电流标准



由于输入电容周期性峰值充电，通常情况下输入电流波形为非正弦。工业环境下，只有特殊情况下才有必要达到 EN 61000-3-2 标准，因为符合这项标准会导致一些技术缺陷，比如低能效或采购成本上升。很多情况下，达到这个标准并没有让用户受益，因此请务必确认是否必须达到此标准。

声明

台达以实际测试数据为基础提供数据表中所有参数，但对于产品使用不通过任何形式的保证。如果目录中信息与数据表信息不一致时，以数据表为准（最新数据表信息参见 www.DeltaPSU.cn）。对于数据表中提供错误信息而引起的任何索赔或诉讼，台达不承担赔偿责任。客户在向台达下单前应对产品使用情况进行评估。

台达保留对数据表中描述的信息进行更改而不另行通知的权利。

制造商和授权代理信息

制造商

Thailand
Delta Electronics (Thailand) PCL.
909 Pattana 1 Rd., Muang, Samutprakarn, 10280 Thailand

Taiwan
Delta Electronics, Inc.
3 Tungyuan Road, Chungli Industrial Zone, Taoyuan County
32063, Taiwan

授权代理

The Netherlands
Delta Greentech (Netherlands) B.V.
Zandsteen 15, 2132 MZ Hoofddorp, The Netherlands

United Kingdom
Delta Electronics Europe Limited
1 Redwood Court, Peel Park Campus,
East Kilbride, Glasgow, G74 5PF, United Kingdom