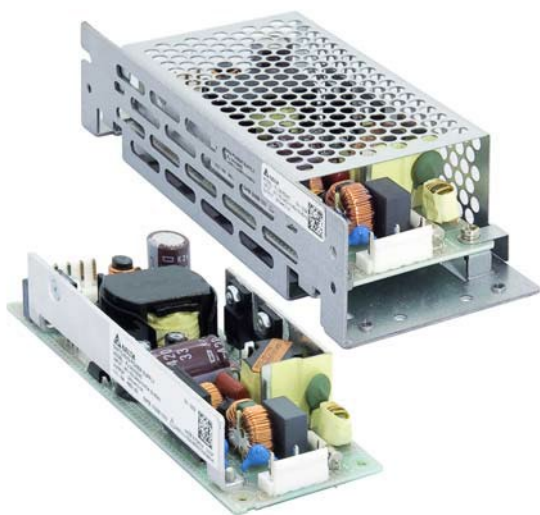


PJ オープンフレーム電源

24 V 50 W 1 フェーズ / PJ-24V50W□NA



PJ

ハイライトと特徴

- 汎用 AC 入力電圧範囲 (85 Vac~264 Vac)
- 低突入電流 / 低漏れ電流
- 高い効率性と力率がエネルギーを節約
- 高調波電流に関する IEC/EN/BS EN 61000-3-2、クラス A に適合
- 化学物質や粉塵から PCBA を保護するコンフォーマルコーティング
- 汎用性の高い構成オプション：オープンフレーム、L フレーム、エンクローズ型
- 長寿命コンデンサ

安全基準



世界中で使用可能な CB 認証を取得

型番：	PJ-24V50W□NA
装置重量：	オープンフレーム：0.16 kg (0.35 ポンド) 密封型：0.28 kg (0.62 ポンド)
寸法 (長さ x 幅 x 高さ)：	オープンフレーム：132 x 50 x 26.6 mm (5.19 x 1.96 x 1.05 インチ) 密封型：162 x 60 x 36 mm (6.37 x 2.36 x 1.41 インチ)

概要

PJ シリーズのオープンフレーム電源には、85Vac~264Vac の汎用 AC 入力があります。その他の特徴としては、リーク電流/低突入電流の低さ、ほこりや化学汚染物質から保護するコンフォーマルコーティングを施した PCBA などがあります。内蔵アクティブ PFC は 0.97 を超える PF を提供し、高調波電流放出に関する IEC/EN/BS EN 61000-3-2 に適合しています。PJ シリーズは、産業・科学・医療 (ISM) 向け RF 機器に対する EN/BS EN 55011 と産業技術機器 (ITE) 向け RF 機器に対する EN/BS EN 55032 に準拠した EMC 規格の認証と、EN/BS EN 55024 に準拠した EMS の認証を取得しています。

さまざまな設置環境に対応するため、オプションとしてメタル製シャーシとケースカバーも提供しています。PJ シリーズは、EN/UL 62368-1 規格に基づく主要な国際安全基準に適合しており、環境保護に関する RoHS 指令に完全準拠しています。

モデル情報

PJ オープンフレーム電源

型番	入力電圧範囲	出力電圧	出力電流
PJ-24V50W□NA	85~264 Vac	24 Vdc	2.10 A

品番の説明

				CC コード	
PJ -	24 V	50W	□	N	A
PJ シリーズ	出力電圧	出力電力	製品タイプ B - オープンフレーム L - L フレーム C - 密封型	リモートオン/オフ機能 N - リモートオン/オフなし	Delta 標準

PJ オープンフレーム電源

24 V 50 W 1 フェーズ / PJ-24V50W□NA

仕様

入力定格 / 特性

入力電圧	100~240 Vac
入力電圧範囲	85~264 Vac
入力周波数	50~60 Hz
入力周波数範囲	47~63 Hz
入力電流	100 Vac 時 0.65 A (標準値)、200 Vac 時 0.35 A (標準値)
負荷 100%時の効率	100 Vac 時 84.5% (標準値)、200 Vac 時 87.0% (標準値)
最大突入電流 (コールドスタート)	100 Vac 時 15 A (標準値)、200 Vac 時 30 A (標準値)
力率補正	100 Vac 時 0.98 (標準値)、200 Vac 時 0.97 (標準値)
リーク電流	100 Vac 時 0.1 mA (標準値)、240 Vac 時 0.2 mA (標準値)

出力定格 / 特性

公称出力電圧	24 Vdc
出力電圧許容差	24 Vdc ± 1% (工場出荷時の初期設定点の許容差)
出力電圧調節範囲	21.6~26.4 Vdc
出力電流	2.10 A (最大 50.4 W)
出力電力	50.4W
ラインレギュレーション	< 96 mV
負荷レギュレーション	< 150 mV
リップルノイズ (20 MHz)	0°C~50°C 時 < 150 mVpp、-10°C~0°C 時 < 180 mVpp
起動時間	100 Vac 時 500 ms (標準値) (100%の負荷)
出力保持時間	100 Vac 時 20 ms (標準値) (100%の負荷)
動的応答 (オーバーシュートおよびアンダーシュート O/P 電圧)	負荷 0~50%および 50~100%時 ± 5%
容量性負荷による始動	最大 8,000 μF

機械的特徴

ケースカバー / シャーシ		SGCC
寸法 (長さ x 幅 x 高さ)	オープンフレーム 密封型	132 x 50 x 26.6 mm (5.19 x 1.96 x 1.05 インチ) 162 x 60 x 36 mm (6.37 x 2.36 x 1.41 インチ)
装置重量	オープンフレーム 密封型	0.16 kg (0.35 ポンド) 0.28 kg (0.62 ポンド)
インジケータ		NA
冷却システム		対流式
端子	入力	JST B3P5-VH (LF)(SN)
	出力	JST B4P-VH (LF)(SN)
電線		AWG 22-18
ノイズ (電源から 1メートル)		音圧レベル (SPL) < 25 dBA

PJ オープンフレーム電源

24 V 50 W 1 フェーズ / PJ-24V50W□NA

環境

周囲の気温	作動時	-10°C~+70°C
	保管	-25°C~+75°C
電力定格低減	7~9 ページの技術データ図 1.1~1.5 を参照	
動作湿度	5~90% RH (非結露)	
動作高度	0~5,000 メートル (16,400 フィート)	
衝撃試験 (非作動時)	IEC 60068-2-27、196.1m/S ² (20G)、11ms、XYZ 軸に沿って 1 回	
振動 (作動時)	IEC 60068-2-6、19.6 m/S ² (2 G) 時 10 Hz~55 Hz、3 分間、XYZ の全方向で各軸 60 分	
過電圧カテゴリー	II	
汚染度	2	

保護

過電圧	27.6~33.6 V、ラッチモード
過負荷 / 過電流	定格負荷電流の > 105%、ヒカップモード、非ラッチング (自動回復)
過温度	ラッチモード
短絡	ヒカップモード、非ラッチング (故障が取り除かれると自動回復)
L ピンの内部ヒューズ	T2.5 AH
衝撃に対する保護	クラス I (PE* 接続時)

*PE: プライマリーアース

信頼性データ

MTBF	JEITA RCR-9102B に従って > 200,000 時間
キャップの予想耐用年数	10 年 (115Vac、40°C 時負荷 50%)

PJ オープンフレーム電源

24 V 50 W 1 フェーズ / PJ-24V50W□NA

安全基準 / 指令

安全エントリ - 低電圧		SELV (EN 60950-1)
電気保安	TUV Bauart UL/cUL 認証を取得 CB スキーム	EN 60950-1、EN 62368-1 UL 60950-1 および CSA C22.2 No. 60950-1 (ファイル番号 E131881) UL 62368-1 および CSA C22.2 No. 62368-1 (ファイル番号 E131881) IEC 60950-1、IEC 62368-1
CE		EMC 指令 2014/30/EU および低電圧指令 2014/35/EU に準拠
UKCA		電気機器 (安全) 規則 2016 および電磁適合性規則 2016 に準拠
ガルバニック絶縁	入力 - 出力 入力 - アース 出力 - アース	3.0 kVac 2.0 kVac 0.5 kVac

EMC

EMC / 排出量		CISPR 32、EN/BS EN 55032、FCC タイトル 47：クラス B に準拠
耐性		EN/BS EN 55024
静電気放電	IEC 61000-4-2	レベル 4 基準 A ¹⁾ 空中放電：15 kV 接触放電：8 kV
放射界	IEC 61000-4-3	レベル 3 基準 A ¹⁾ 80 MHz-1 GHz、10 V/M (1 kHz トーン/80%変調)
電気的高速過渡 / バースト	IEC 61000-4-4	レベル 3 基準 A ¹⁾ 2 kV
サージ	IEC 61000-4-5	レベル 3 基準 A ¹⁾ 共通モード ²⁾ ：2 kV ディファレンシャルモード ³⁾ ：1 kV
伝導	IEC 61000-4-6	レベル 3 基準 A ¹⁾ 150 kHz - 80 MHz、10 Vrms
電力周波数磁場	IEC 61000-4-8	基準 A ¹⁾ 磁場強度 30 A/メートル
電圧ディップ	IEC 61000-4-11	100%ディップ、1 サイクル (20ms)、自己回復可能
低エネルギーパルス試験 (リング波)	IEC 61000-4-12	レベル 3 基準 A ¹⁾ 共通モード ²⁾ ：2 kV ディファレンシャルモード ³⁾ ：1 kV
高調波電流放出		IEC/EN/BS EN 61000-3-2、クラス A
電圧変動とフリッカー		IEC/EN/BS EN 61000-3-3

1) 基準 A：仕様範囲内の正常動作

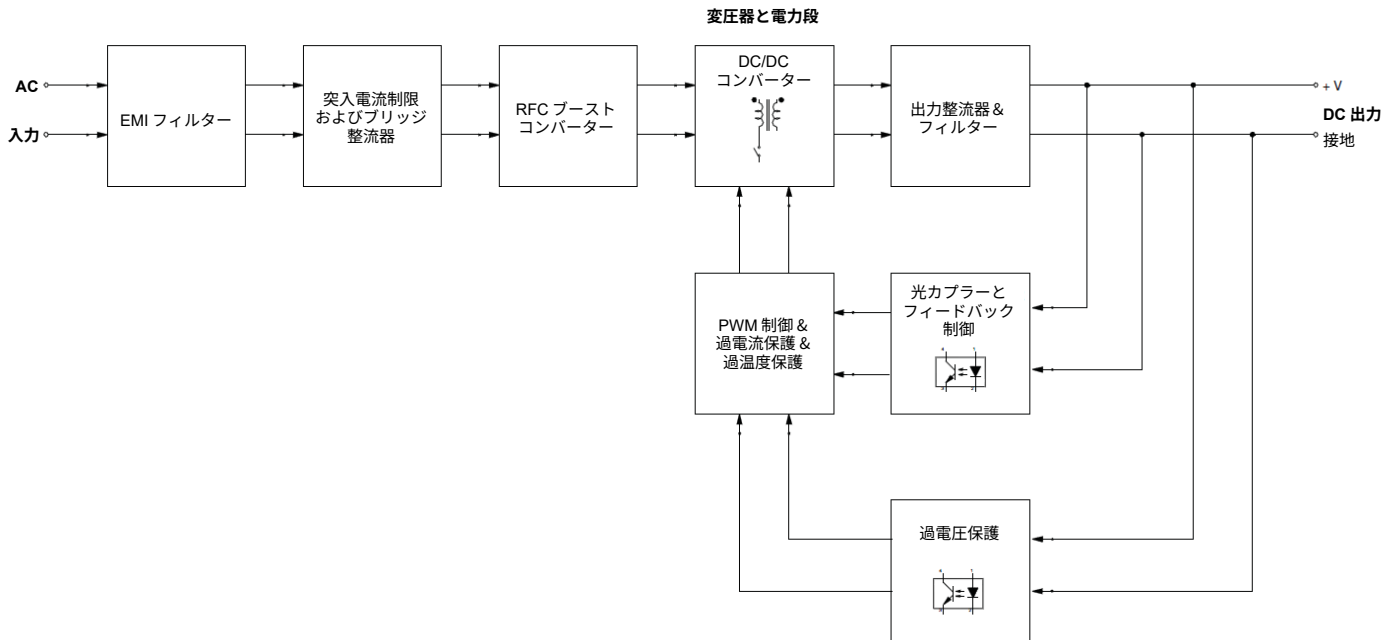
2) 非対称：コモンモード (ライン - アース)

3) 対称：ディファレンシャルモード (ライン - ライン)

PJ オープンフレーム電源

24 V 50 W 1 フェーズ / PJ-24V50W□NA

ブロック図



PJ オープンフレーム電源

24 V 50 W 1 フェーズ / PJ-24V50W□NA

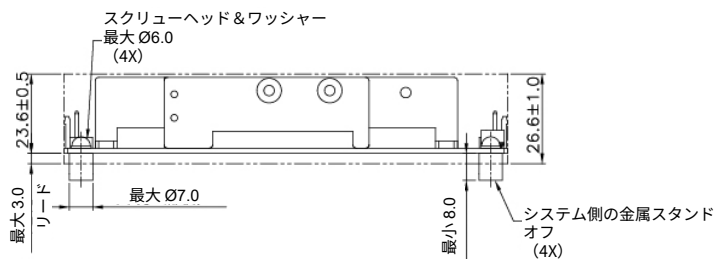
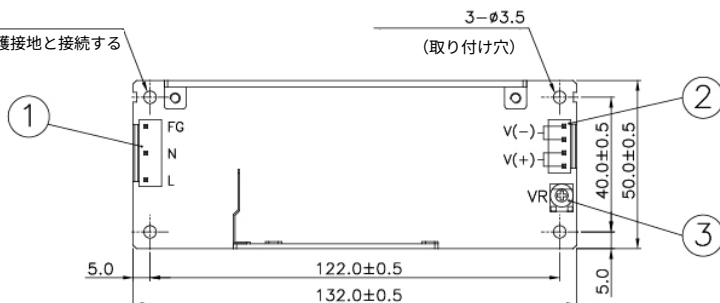
寸法

オープンフレーム

高さ x 幅 x 奥行き : 132 x 50 x 26.6 mm (5.20 x 1.97 x 1.05 インチ)

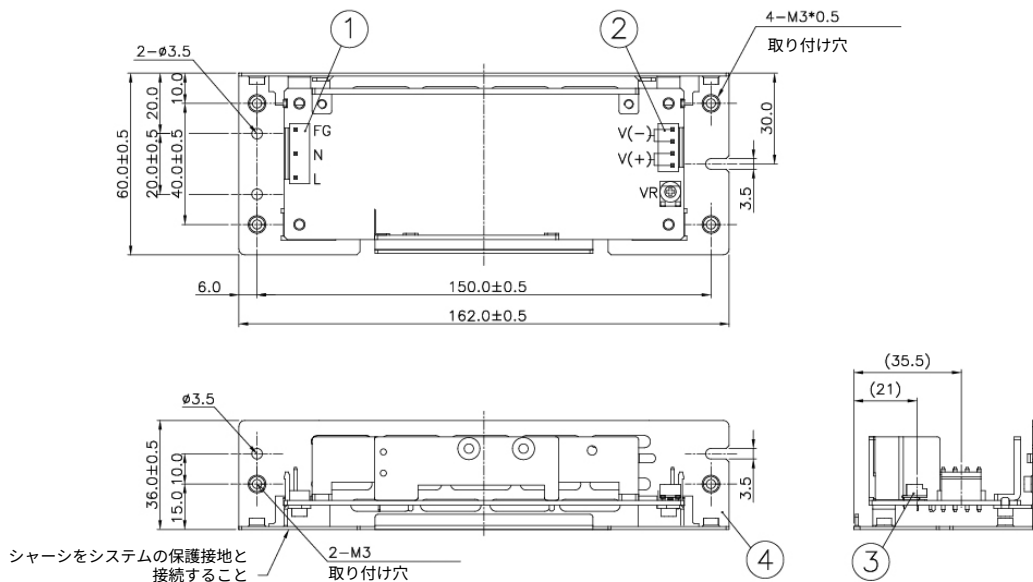
Ø3.5 (取り付け穴)

PE : システムの保護接地と接続すること



L フレーム

高さ x 幅 x 奥行き : 162 x 60 x 36 mm (6.38 x 2.36 x 1.42 インチ)



品目	本装置の説明
1	入力コネクタ
2	出力コネクタ
3	VR
4	シャーシ

注記

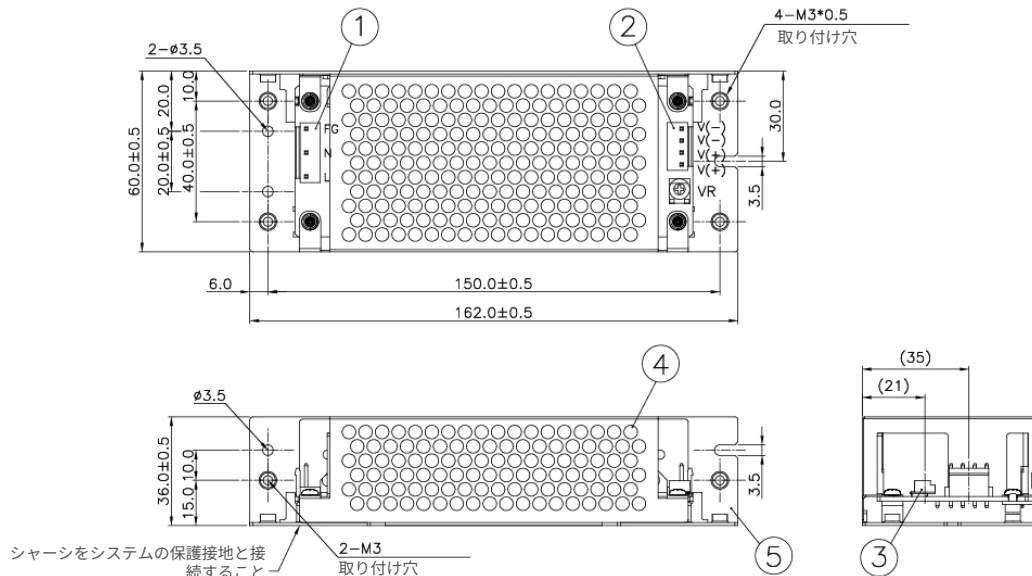
- 寸法の単位は mm
- 取り付けトルク、I/O コネクタ、ハウジングの詳細については、表 1 (6 ページ) を参照してください。
- L フレームタイプ：ネジ穴が 6 つ、通常の実取り付け穴が 5 つあります。
- オープンフレームタイプ：通常の実取り付け穴が 4 つあります。

PJ オープンフレーム電源

24 V 50 W 1 フェーズ / PJ-24V50W□NA

密封型

高さ x 幅 x 奥行き : 162 x 60 x 36 mm (6.38 x 2.36 x 1.42 インチ)



シャーシをシステムの保護接地と接続すること

品目	本装置の説明
1	入力コネクタ
2	出力コネクタ
3	VR
4	カバー
5	シャーシ

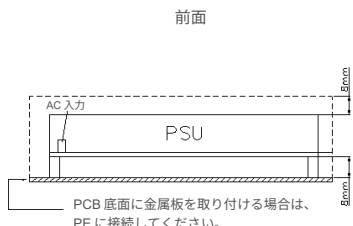
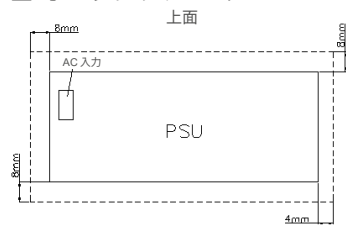
注記

- 寸法の単位は mm
- 取り付けトルク、I/O コネクタ、ハウジングの詳細については、表 1 (6 ページ) を参照してください。
- 密封タイプ：ネジ穴が 6 つ、通常取り付け穴が 5 つあります。

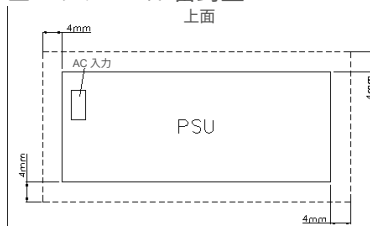
組み立ておよび設置

組み立て参照図

■ オープンフレーム



■ Lフレーム / 密封型



安全上の理由から、他のコンポーネントや機器から安全な距離（下記を参照）が取り付けられた装置の全側面で確保されていることを確認してください。

- オープンフレームタイプの場合、一次側から 8mm (0.315 インチ) 以上、二次側から 4mm (0.16 インチ) 以上。
- ケースタイプの場合は 4mm (0.16 インチ) 以上

安全距離が 4mm (0.16 インチ) 未満になる場合は、システムと製品の間に断熱シートを挿入してください。

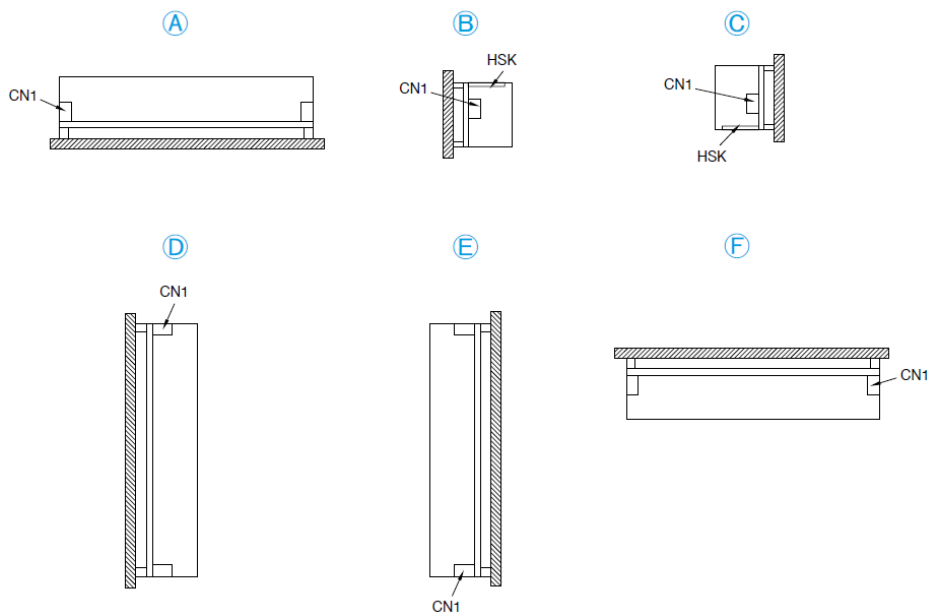
AWG 番号 22~18 のフレキシブルケーブル（撚り線またはソリッド）を使用してください。推奨ハウジングと端子については、表 1 を参照してください。

表 1	コネクタ (板への取り付け)	ハウジング	端子
入力 (JST)	B3P5-VH(LF)(SN)	VHR-5N	SVH-21T-P1.1
出力 (JST)	B4P-VH(LF)(SN)	VHR-4N	

PJ オープンフレーム電源

24 V 50 W 1 フェーズ / PJ-24V50W□NA

マウント方向



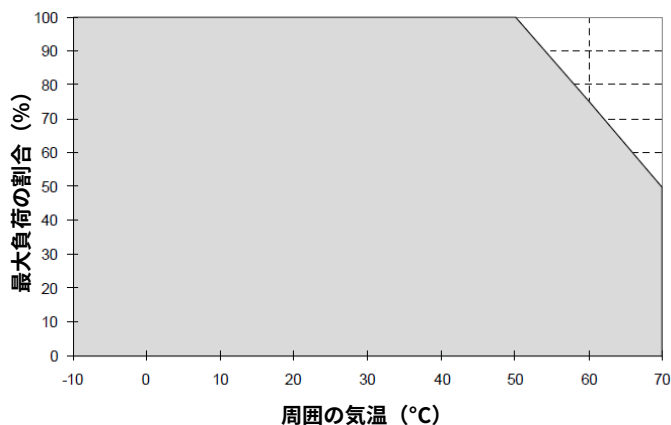
- 過度にねじったり曲げたりすると、装置のPCBを損傷する恐れがあります。装置は慎重に取り扱ってください。
- 本装置を熱伝導性の低い表面に設置することは推奨されません。（例：プラスチックなど）。
- 取り付ける際には、開口部から異物や粒子、導体が装置に入らないようにしてください。以下の原因になる可能性があります。-感電、安全上の問題、製品の不具合。
- 電源装置は、接地された金属面に属ネジで取り付ける必要があります。コネクタのアース端子を接地された金属面に接続することを強く推奨します。

技術データ

対流式

出力負荷の定格低減 VS 周囲の気温

■ オープンフレーム / L フレーム



■ 密封型

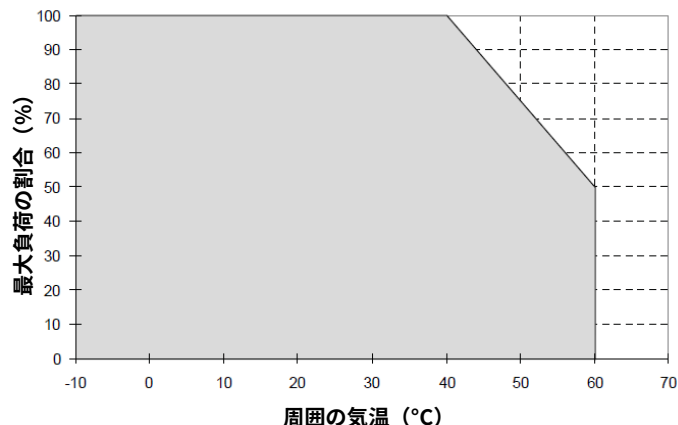


図 1.1 取り付け方向 A~F の定格低減
> 50°C 電力を 2.5%低減 / °C

図 1.2 取り付け方向 A~F の定格低減
> 40°C 電力を 2.5%低減 / °C

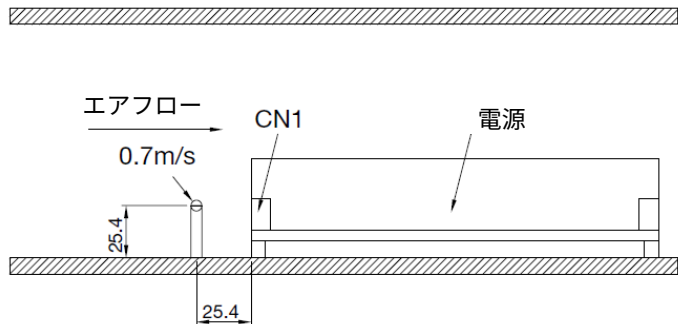
PJ オープンフレーム電源

24 V 50 W 1 フェーズ / PJ-24V50W□NA

強制冷却 (風速 > 0.7 m/s)

出力負荷の定格低減 VS 周囲の気温

■ エアフローの向き



■ オープンフレーム / L フレーム

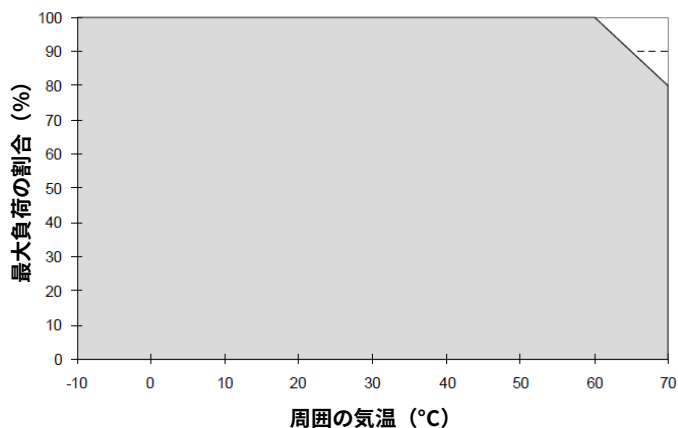


図 1.3 取り付け方向 A~F の定格低減
> 60°C 電力を 2%低減 / °C

■ 密封型

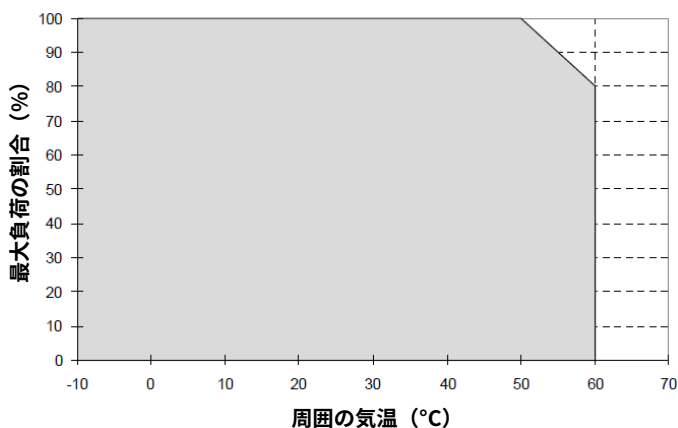


図 1.4 取り付け方向 A~F の定格低減
> 50°C 電力を 2%低減 / °C

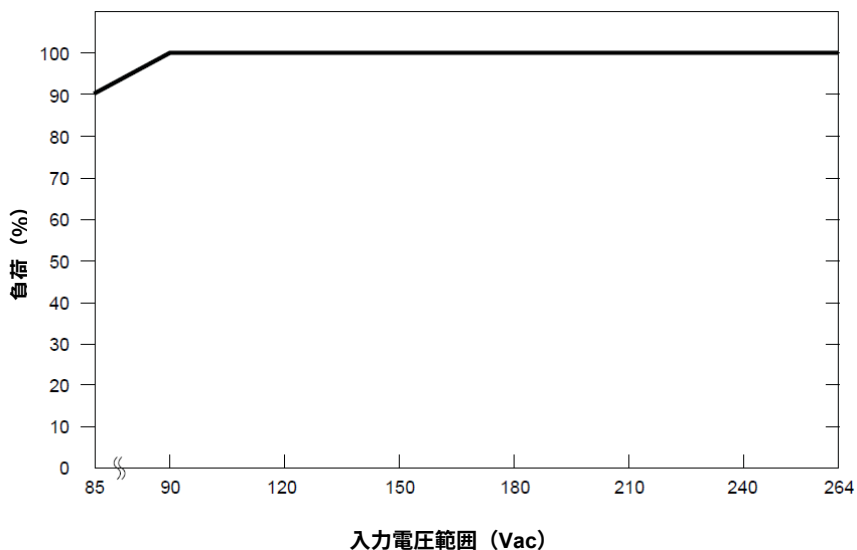
注記

1. 斜線エリア外で電源を継続的に使用すると、電源部品が劣化または損傷する可能性があります。上記のグラフを参照してください。
2. 周囲の上限度を超えており、出力容量が低下しない場合、本装置は過熱保護に入ります。作動すると、出力電圧は、主電源が再投入され周囲の気温が通常の動作温度に低下するまでラッチモードになります。
3. 周囲の気温や電源装置から供給される出力負荷によっては、本装置のハウジングが非常に高温になることがあります。
4. 本装置を他の向きに取り付けなければならない場合は、お問い合わせフォームからメッセージでお知らせください。

PJ オープンフレーム電源

24 V 50 W 1 フェーズ / PJ-24V50W□NA

出力負荷の定格低減 VS 入力電圧



■ 入力電圧範囲が 90Vac~264Vac の場合、出力電力定格低減はありません

機能

起動時間

入力電圧が印加された後に、出力電圧が最終的な定常状態の設定値の 90% に達するまでに要する時間。

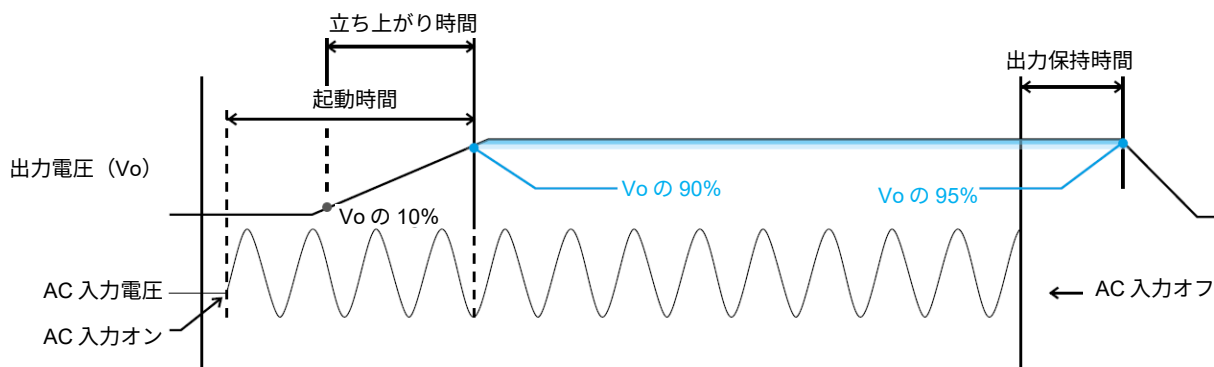
立ち上がり時間

出力電圧が、最終的な定常状態の設定値の 10% から 90% へと変化するのに要する時間。

出力保持時間

AC 入力電圧が崩壊してから、出力が定常状態の設定値の 95% に降下するまでに要する時間。

■ 起動時間、立ち上がり時間、出力保持時間を示すグラフ

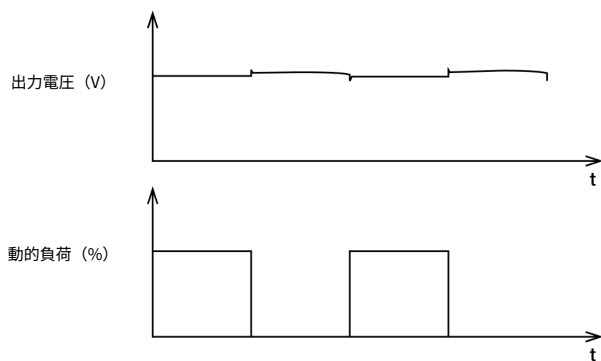


PJ オープンフレーム電源

24 V 50 W 1 フェーズ / PJ-24V50W□NA

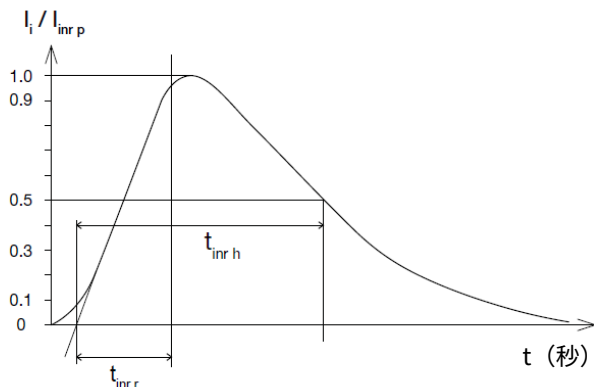
動的応答

定格電流の 0%~50%および 50%~100%までの範囲の動的負荷を受けている間、電源の出力電圧が定常状態の値の±5%以内に維持されます。



突入電流

突入電流とは、測定された入力電流の瞬間的なピーク値であり、入力電圧が最初に印加されたときに発生します。AC 入力電圧の場合、突入電流の最大ピーク値は、印加される AC 電圧の最初の半サイクルの間に発生します。このピーク値は、後続の AC 電圧のサイクル中に大幅に減少します。



過電圧保護

本電源の過電圧回路は、その内部フィードバック回路が故障したときに作動します。出力電圧は、3 ページの「保護」に定義されている仕様を超えることはできません。

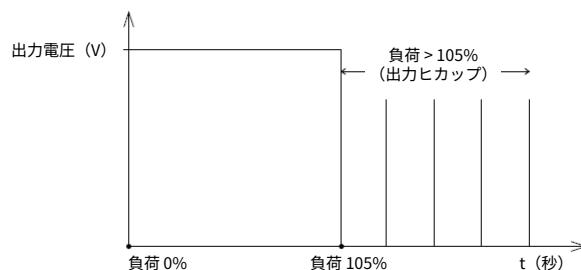
電源はラッチされていない必要があります。

短絡保護

本電源には、出力 OLP/OCP 機能も備わっており、短絡に対する保護も提供します。短絡すると、本ページの「OLP/OCP」セクションの図に示されている通り、出力電流は「ヒックモード」で動作します。短絡が解決すると、電源は通常の動作に戻ります。

過負荷および過電流保護

出力電流が I_o (最大負荷) の 105%を超えると、電源の過負荷 (OLP) および過電流 (OCP) 保護が作動します。この動作では、 V_o が下降して電源が最大出力制限に達すると保護が作動し、電源が「ヒックモード」(自動回復)になります。電源は、OLP と OCP の障害状態が解消され、 I_o が再び仕様内の値に戻ると回復します。



さらに、 I_o が 105%未満かつ 100%超過の状態が長時間続く (期間は負荷によって異なります)、重要なコンポーネントが高温になることから過熱保護 (OTP) が作動します。その後、障害が解消され、主電源が再投入されるまで、電源はラッチモードになります。

過熱保護

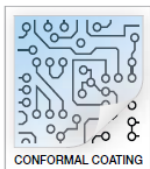
上記で説明した通り、電源には過熱保護 (OTP) が備わっています。これは、過負荷条件が一定の期間にわたって持続し、出力電流が過負荷トリガーポイントを下回り、かつ 100%超過の負荷になった場合に作動します。100%の負荷時にさらに高い動作条件になると、周囲の気温が動作温度よりも高くなり次第、電源は OTP に入ります。作動すると、出力電圧は、主電源が再投入され周囲の気温が通常の動作温度に低下するまでラッチモードになります。

PJ オープンフレーム電源

24 V 50 W 1 フェーズ / PJ-24V50W□NA

その他

コンフォーマルコーティング



保護コーティング技術

Delta Electronics Group は、装置の下部を含むあらゆるエリアに浸透し、漏れを防ぐ完璧なディッピング技術を開発しています。コンフォーマルコーティングのディッピングは、PCB や回路基板に適用することができます。このコーティングは、塩のようなイオン化可能な汚染物質が、物質が鋭いエッジの周辺に落ちる可能性のある回路ノードに到達しないよう防止することで、主に精密電子機器の良好な性能を維持します。これは、特にコンパニオンの多い雰囲気の問題になります。

注意事項

Delta は、データシートに記載されているすべての情報を「現状有姿」で提供しており、製品の使用に関する情報を通していかなる保証もしていません。カタログに記載されている内容とデータシートの情報に相違がある場合は、データシートが優先されます（最新のデータシート情報については www.DeltaPSU.com を参照してください）。Delta は、本データシートに記載されている情報の誤りに起因するいかなるクレームや訴訟に対しても、補償責任を負わないものとします。顧客は、Delta に注文される前に、自らの責任において製品の使用評価を行うものとします。

Delta は、データシートに記載されている情報を予告なく変更する権利を留保します。

メーカーおよび代理店情報

メーカー

タイ

Delta Electronics (Thailand) PCL.
909 Pattana 1 Rd., Muang, Samutprakarn, 10280 Thailand

台湾

Delta Electronics, Inc.
3 Tungyuan Road, Chungli Industrial Zone, Taoyuan County
32063, Taiwan

代理店

オランダ

Delta Greentech (Netherlands) B.V.
Zandsteen 15, 2132 MZ Hoofddorp, The Netherlands

英国

Delta Electronics Europe Limited
1 Redwood Court, Peel Park Campus,
East Kilbride, Glasgow, G74 5PF, United Kingdom