

DEUTSCH

Einbauanleitung

1. Sicherheitsvorschriften

- Schalten Sie die Netzspannung ab, bevor Sie das Gerät an das Netz anschließen oder es vom Netz trennen. Explosionsgefahr!
- Wird das Gerät anders verwendet als vom Hersteller vorgesehen, werden unter Umständen die Schutzvorrichtungen des Geräts funktionsunfähig.
- Um eine ausreichende Konvektionskühlung zu gewährleisten, halten Sie ober und unterhalb des Gerätes einen Abstand von 50 mm ein. Der seitliche Abstand zu anderen Geräten muss mindestens 10 mm betragen.
- Beachten Sie, dass das Gehäuse des Gerätes sehr heiß werden kann, abhängig von der Umgebungstemperatur und der Last an der Spannungsversorgung. Verbrennungsgefahr!
- Verbinden und trennen Sie die Anschlüsse nur, wenn die Spannung abgeschaltet ist!
- Führen Sie keine Objekte in das Gerät ein!
- Nachdem das Gerät von allen Spannungsquellen getrennt wurde liegt über einen Zeitraum von mindestens 5 Minuten noch gefährliche Spannung an dem Gerät an.
- Die Netzgeräte sind Einbaugeräte und müssen in einem Schrank oder Raum (Innenraum ohne Kondensation) installiert werden, der relativ frei von leitenden Schmutzstoffen ist.

VORSICHT:

„Zum Einsatz nur im Innenbereich“.

2. Gerätebeschreibung (Abb. 1)

- Eingangsklemmen
- Ausgangsklemmen
- Potentiometer zur Einstellung der DC-Ausgangsspannung
- LED „DC OK“ (grün)
- Universelles Montageschiensystem

3. Montage (Abb. 2)

Das Netzteil kann auf 35 mm DIN-Schienen gemäß EN 60715 montiert werden. Bei vertikalem Einbau sollte das Gerät so eingebaut werden, dass der Klemmenleistenblock (Eingang) unten ist.

Jedes Gerät wird installationsfertig geliefert.

Einrasten des Geräts in DIN-Schiene, wie in Abb. 2 dargestellt:

- Ziehen Sie den Einrasthebel für die DIN-Schiene nach UNTEN.
- Kippen Sie das Gerät leicht nach oben, setzen Sie es auf die DIN-Schiene auf und kippen das Gerät bis zum Anschlag am unteren Teil der Schiene wieder nach unten.
- Drücken Sie nun den unteren Teil des Gerätes so fest gegen die Schiene bis das Gerät auf der Schiene einrastet.
- Drücken Sie den Einrasthebel wieder hinein, um das Gerät auf der DIN-Schiene zu verriegeln.

4. Demontage (Abb. 3)

Zur Demontage,

- Ziehen Sie den Einrasthebel für die DIN-Schiene nach UNTEN.
- Kippen Sie das Gerät nach oben und entfernen zunächst den unteren Teil des Geräts von der DIN-Schiene.
- Nehmen Sie das Gerät nun nach oben komplett von der DIN-Schiene ab.

5. Anschluss

Die Anschlussklemmen erlauben eine schnelle und einfache Verdrahtung des Geräts. Sie können flexible (feindrähtige Leitung) oder feste Kabel mit folgenden Querschnitt verwenden:

Tabelle 1

Siehe Abb. 1:	Flexibel / Starr		Anzugsmoment	
	(mm ²)	(AWG)	(Kgf-cm)	(lb in)
(1)	0,83-3,3	18-12	4	3,5
(2)	0,33-3,3	22-12	4	3,5

Um sichere und stoßfeste Anschlüsse gewährleisten zu können, sollte die Abisolierlänge 5 mm betragen (siehe Abb. 4 (1)). Bitte sorgen Sie dafür, dass die Kabel vollständig in die Anschlussklemmen eingeführt werden, siehe Abb. 4 (2). Die Schraubklemmen müssen sicher befestigt und alle Drahtlitzen in die Klemmen eingeführt sein, um einen sicheren und maximalen Kontakt sicherzustellen.

Gemäß EN 60950 / UL 60950 und EN 62368 / UL 62368 sind für flexible Kabel Aderendhülsen erforderlich. Verwenden Sie geeignete Kupferkabel, die für Betriebstemperaturen von mindestens 60 °C / 75 °C ausgelegt sind, um die UL-Anforderungen erfüllen zu können.

5.1. Anschluss der Eingangsklemmen (Abb. 1, Abb. 5)

Verwenden Sie die Eingangsklemmen L, N und PE (Schutzleiter), um den 100-240 Vac-Anschluss herzustellen.

Das Gerät verfügt über eine interne Sicherung. Das Gerät ist geprüft und zugelassen mit einer handelsüblichen Sicherung bis zu 20 A.

Die interne Sicherung darf nicht vom Anwender ausgetauscht werden. Schicken Sie das Gerät im Falle eines Defekts zur Reparatur zum Hersteller zurück.

5.2. Anschluss der Ausgangsklemmen (Abb. 1 (2))

Verwenden Sie die Schraubklemmen „+“ und „-“, um den 12 Vdc-, 24 Vdc- oder 48 Vdc-Anschluss herzustellen. Die grüne LED „DC OK“ zeigt die korrekte Funktion des Ausgangs an (Abb. 1 (4)).

	DRL-12V75W1AZD	DRL-24V75W1AZD	DRL-48V75W1AZD
Überspannungsschutz	13,2-18 Vdc	26,4-33,6 Vdc	52,8-62,4 Vdc
Überlastschutz	Ja		
Kurzschlusschutz	Ja		

5.3. Ausgangskennlinie

Das Gerät funktioniert normal unter den Betriebsbedingungen für Leitung und Last. Bei Überlast ($I_o = 105-133\%$) fällt die Ausgangsspannung ab und bewirkt ein Pellen, bis die Überlast behoben wird.

5.4. Temperaturverhalten (Abb. 6)

Sollte die Ausgangsleistung den in Abb. 6 empfohlenen Wert übersteigen, wird das Gerät wegen thermischen Schutzes ausgeschaltet, d.h. die Ausgangsspannung wird in den Latch-Aus-Modus geführt, bis die Temperatur der Komponenten abkühlt und der Wechselstrom zurückgeführt wird.

DEUTSCH

Technische Daten

	DRL-12V75W1AZD	DRL-24V75W1AZD	DRL-48V75W1AZD
Eingangskennwerte (AC)			
Nenneingangsspannung und Frequenz	100-240 Vac / 50-60 Hz		
Spannungsbereich	85-264 Vac		
Frequenzbereich	47-63 Hz		
Nennstrom	1,4 A typ. bei 115 Vac, 0,9 A typ. bei 230 Vac		
Einschaltstrombegrenzung (+25 °C, Kaltstart)	50 A typ. bei 230 Vac		
Netzausfallüberbrückung	16 ms typ. bei 115 Vac (100 % Last) 60 ms typ. bei 230 Vac (100 % Last)		
Einschaltzeit	1200 ms typ. bei 115 Vac (100 % Last) 1000 ms typ. bei 230 Vac (100 % Last)		
Interne Sicherung	F 5A H / 250 V		
Ableitstrom	< 1 mA bei 240 Vac		
Ausgangskennwerte (DC)			
Nennausgangsspannung U_o / Toleranz	12 Vdc \pm 2 %	24 Vdc \pm 2 %	48 Vdc \pm 1 %
Einstellbereich der Ausgangsspannung	10,8-13,2 Vdc (max. Leistung \leq 75 W)	21,6-26 Vdc (max. Leistung \leq 75 W)	43,2-52,8 Vdc (max. Leistung \leq 75,36 W)
Ausgangsstrom	6,25 A	3,125 A	1,57 A
Derating (Leistungsabsetzung)	Leistungsabsetzung gemäß Abb. 6 -10 °C to -20 °C (1 % / °C) > 40 °C (1,67 % / °C) @ 115 Vac > 50 °C (2,5 % / °C) @ 230 Vac		
Anlaufen bei Kapazitiven Lasten	Max. 5.000 μ F	Max. 5.000 μ F	Max. 4.000 μ F
Max. Verlustleistung:	0 % Last 100 % Last	0,2 W typ. bei 230 Vac 9,73 W typ. bei 230 Vac	0,3 W typ. bei 230 Vac 8,14 W typ. bei 230 Vac
Wirkungsgrad bei 100 % Last	87,5 % typ. bei 230 Vac	89 % typ. bei 230 Vac	90 % typ. bei 230 Vac
PARD (20 MHz) bei 100 % Last	< 120 mVpp bei > -10 °C bis +70 °C < 360 mVpp bei \leq -10 °C bis -30 °C	< 120 mVpp bei > -10 °C bis +70 °C < 360 mVpp bei \leq -10 °C bis -30 °C	< 240 mVpp bei > -10 °C bis +70 °C < 480 mVpp bei \leq -10 °C bis -30 °C
Parallelschaltbarkeit	-	DRR-20D	DRR-20D
Allgemeine Kennwerte			
Gehäusetyp	Plastik (PC), geschlossen		
LED-Signale	Grüne LED „DC OK“		
MTBF (mittlere Betriebszeit zwischen Ausfällen)	> 700.000 Std., entsprechend Telcordia (I/P: 100 Vac; O/P: 100 % Last; Ta: 25 °C)		
Abmessungen (H x B x T)	123,6 mm x 27 mm x 102 mm		
Gewicht	0,22 kg		
Art der Anschlussklemme	Schraubanschluss		
Abisolierlänge	5 mm		
Betriebstemperaturbereich (Umgebungstemperatur)	-20 °C bis +70 °C (Leistungsabsetzung gemäß Abb. 6)		
Lagertemperaturbereich	-40 °C bis +85 °C		
Luftfeuchte bei +25 °C, keine Belastung	5 bis 95 % relative Luftfeuchte		
Vibration	- Betrieb IEC 60068-2-6, Sinus Wellen: 10 Hz bis 500 Hz, Beschl. 19,6 m/s ² (2 g Spitze.); 10 min. pro Zyklus, 60 min. in X Richtung - Lagerung IEC 60068-2-6, Zufall: 5 Hz bis 500 Hz (2,09 G _{rms}); für 20 min. in X, Y & Z Richtung		
Stoßfestigkeit	- Betrieb IEC 60068-2-27, Halbsinus Wellen: 10 G für eine Dauer von 11 ms, Schock für 1 Richtung (X-Achse) - Lagerung IEC 60068-2-27, Halbsinus Wellen: 50 G für eine Dauer von 11 ms, 3 Schocks für 3 Richtungen		
Verschmutzungsgrad	2		
Höhe (Betrieb)	5000 Meter		
Sicherheit und Schutzvorrichtungen			
Überspannungsschutz gegen interne Überspannungen	Ja		
Isolationsspannung:	Eingang / Ausgang 3,0 kVdc Eingang / Schutzleiter 2,0 kVdc Ausgang / Schutzleiter 0,5 kVdc		
Schutzart	IP20		
Schutzklasse	Klasse I mit Schutzleiteranschluss		

ENGLISH

Installation notes

1. Safety instructions

- Switch main power off before connecting or disconnecting the device. Risk of explosion!
- If the unit is used in a manner not specified by the manufacturer, the protection provided by the equipment may be impaired.
- To guarantee sufficient convection cooling, please keep a distance of 50 mm above and below the device as well as a lateral distance of 10 mm to other units.
- Note that the enclosure of the device can become very hot depending on the ambient temperature and load of the power supply. Risk of burns!
- The main power must be turned off before connecting or disconnecting wires to the terminals!
- Do not introduce any objects into the unit!
- Dangerous voltage present for at least 5 minutes after disconnecting all sources of power.
- The power supplies are built-in units and must be installed in a cabinet or room (condensation free environment and indoor location) that is relatively free of conductive contaminants.

CAUTION:

“FOR USE IN A CONTROLLED ENVIRONMENT”.

2. Device description (Fig. 1)

- Input terminal block connector
- Output terminal block connector
- DC voltage adjustment potentiometer
- DC OK LED (green)
- Universal mounting rail system

3. Mounting (Fig. 2)

The power supply unit can be mounted on 35 mm DIN rails in accordance with EN 60715. For Vertical Mounting, the device should be installed with input terminal block on the bottom.

Each device is delivered ready to install. Snap on the DIN rail as shown in Fig. 2.

- Pull the unit's DIN rail latch OUT.
- Tilt the unit slightly upwards, hook the top end onto the DIN rail and push downwards until stopped.
- Position the bottom front end against the DIN rail.
- Push the unit's latch DIN rail IN to lock.

4. Dismounting (Fig. 3)

To uninstall,

- Pull the unit's DIN rail latch OUT.
- Tilt the bottom part of the unit out.
- Push the unit up and pull out from the DIN rail.

5. Connection

The terminal block connectors allow easy and fast wiring.

You can use flexible (stranded wire) or solid cables with the following cross sections:

Table 1

Refer to Fig. 1:	Stranded / Solid		Torque	
	(mm ²)	(AWG)	(Kgf-cm)	(lb in)
(1)	0.83-3.3	18-12	4	3.5
(2)	0.33-3.3	22-12	4	3.5

To secure reliable and shock proof connections, the stripping length should be 5 mm (see Fig. 4 (1)). Please ensure that the wires are fully inserted into the connecting terminals as shown in Fig. 4 (2). All wire strands must be fully inserted into the terminals with the screws securely fastened in order to ensure safety and maximum contact.

In accordance with EN 60950 / UL 60950 and EN 62368 / UL 62368, flexible cables require ferrules. Use appropriate copper cables that are designed to sustain operating temperature of at least 60 °C/75 °C or more to fulfill UL requirements.

5.1. Input connection (Fig. 1, Fig. 5)

Use L, N and PE connections of input terminal connector (see Fig. 1 (1)) to establish the 100-240Vac connection.

The device has an internal fuse. The unit is tested and approved with branch circuit protective device up to 20A.

The internal fuse must not be replaced by the user. In case of internal defect, return the unit for inspection to the manufacturer.

5.2. Output connection (Fig. 1 (2))

Use the “+” and “-” screw connections to establish the 12Vdc, 24Vdc or 48Vdc connection. The green LED DC OK displays correct function of the output (Fig. 1 (4)).

	DRL-12V75W1AZD	DRL-24V75W1AZD	DRL-48V75W1AZD
Over voltage protection	13.2-18Vdc	26.4-33.6Vdc	52.8-62.4Vdc
Overload protection	Yes		
Short circuit protection	Yes		

5.3. Output characteristic curve

The device functions normal under operating line and load conditions. In the event of an over load ($I_o = 105-133\%$) the output voltage will start to droop until over load has been removed.

5.4. Thermal behavior (Fig. 6)

If the output capacity is beyond what is recommended in Fig. 6, the device will run into thermal protection by switching off i.e. the output voltage will go into latch-off mode until the component temperature cools down and the AC power is recycled.

ENGLISH

Technical data

	DRL-12V75W1AZD	DRL-24V75W1AZD	DRL-48V75W1AZD
Input (AC)			
Nominal input voltage and frequency	100-240Vac / 50-60Hz		
Voltage range	85-264Vac		
Frequency	47-63Hz		
Nominal current	1.4A typ. @ 115Vac, 0.9A typ. @ 230Vac		
Inrush current limitation (+25 °C, cold start)	50A typ. @ 230Vac		
Hold-up time	16ms typ. @ 115Vac (100% load) 60ms typ. @ 230Vac (100% load)		
Turn-on time	1200ms typ. @ 115Vac (100% load) 1000ms typ. @ 230Vac (100% load)		
Internal fuse	F 5AH / 250V		
Leakage current	< 1mA @ 240Vac		
Output (DC)			
Nominal output voltage U_o / tolerance	12Vdc \pm 2%	24Vdc \pm 2%	48Vdc \pm 1%
Adjustment range of the voltage	10,8-13,2Vdc (maximum power \leq 75W)	21,6-26Vdc (maximum power \leq 75W)	43,2-52,8Vdc (maximum power \leq 75,36W)
Output current	6,25A	3,125A	1,57A
Derating	Refer to Fig. 6 -10 °C to -20 °C (1 % / °C) > 40 °C (1,67 % / °C) @ 115Vac > 50 °C (2,5 % / °C) @ 230Vac		
Startup with capacitive loads	Max. 5,000 μ F	Max. 5,000 μ F	Max. 4,000 μ F
Max. power dissipation:	0% load 100% load	0,2W typ. @ 230Vac 9,73W typ. @ 230Vac	0,3W typ. @ 230Vac 8,14W typ. @ 230Vac
Efficiency at 100% load	87,5% typ. @ 230Vac	89% typ. @ 230Vac	90% typ. @ 230Vac
PARD (20MHz) at 100% load	< 120mVpp @ > -10 °C to +70 °C < 360mVpp @ \leq -10 °C to -30 °C	< 120mVpp @ > -10 °C to +70 °C < 360mVpp @ \leq -10 °C to -30 °C	< 240mVpp @ > -10 °C to +70 °C < 480mVpp @ \leq -10 °C to -30 °C
Parallel operation	-	DRR-20D	DRR-20D
General Data			
Type of housing	Plastic (PC), enclosed		
LED signals	Green LED DC OK		
MTBF	> 700,000 hrs. as per Telcordia SR-332 (I/P: 100Vac; O/P: 100% load; Ta: 25 °C)		
Dimensions (L x W x D)	123,6 mm x 27 mm x 102 mm		
Weight	0,22 kg		
Connection method	Screw connection		
Wire stripping length	5 mm		
Operating temperature (Surrounding air temperature)	-20 °C to +70 °C (Refer to Fig. 6)		
Storage temperature	-40 °C to +85 °C		
Humidity at +25 °C, no condensation	5 to 95% RH		
Vibration	- Operating IEC 60068-2-6, Sin Wave: 10Hz to 500Hz @ 19,6m/s ² (2G peak); 10min per cycle, 60min for X direction - Non-Operating IEC 60068-2-6, Random : 5Hz to 500Hz (2,09G _{rms}); 20 min. per axis for all X, Y, Z directions		
Shock	- Operating IEC60068-2-27, Half Sine Wave: 10G for a duration of 11ms, shock for 1 direction (X axis) - Non-Operating IEC 60068-2-27, Half Sine Wave: 50G for duration of 11ms, 3 shocks for each 3 directions		
Pollution degree	2		
Altitude (operating)	5000 Meters		
Safety and Protection			
Surge voltage protection against internal surge voltages	Yes		
Isolation voltage:	Input / Output 3,0 kVdc Input / PE 2,0 kVdc Output / PE 0,5 kVdc		
Protection degree	IP20		
Safety class	Class I with PE connection		

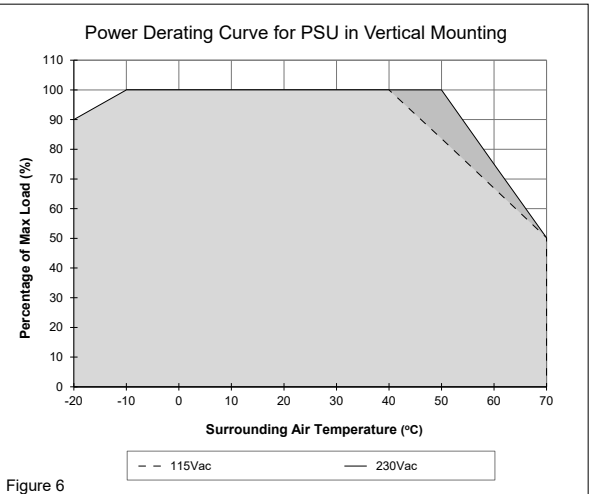
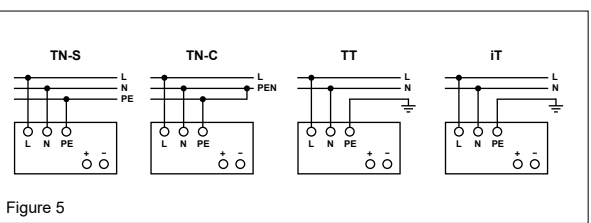
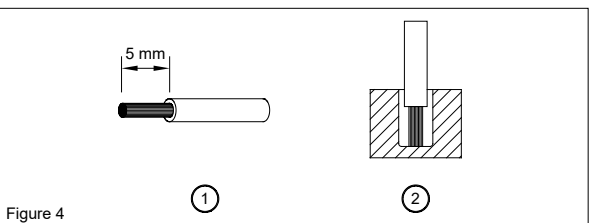
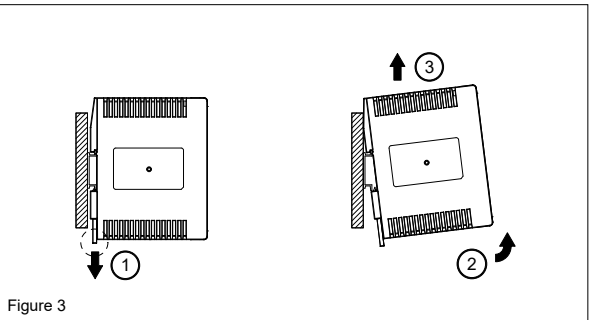
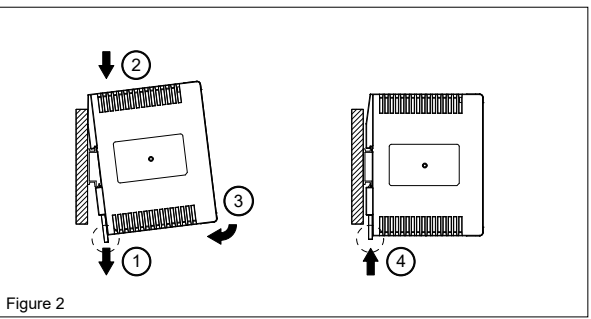
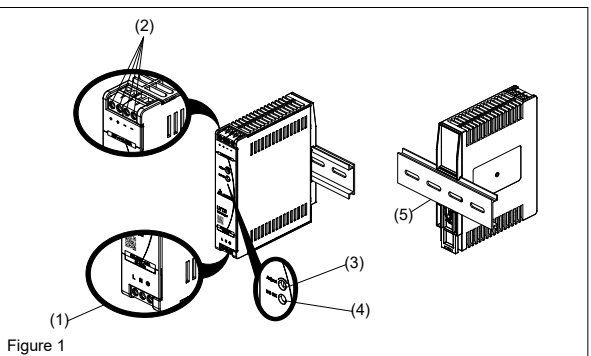


Figure 6

