

# DEUTSCH

## Anleitung

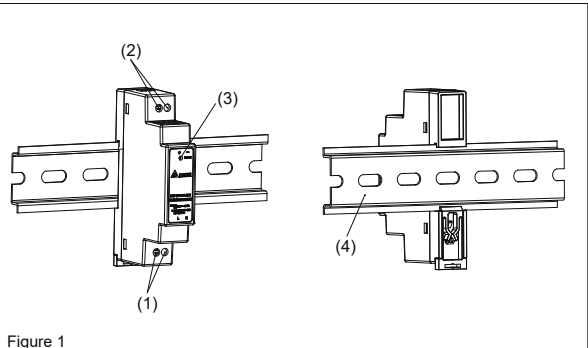


Figure 1

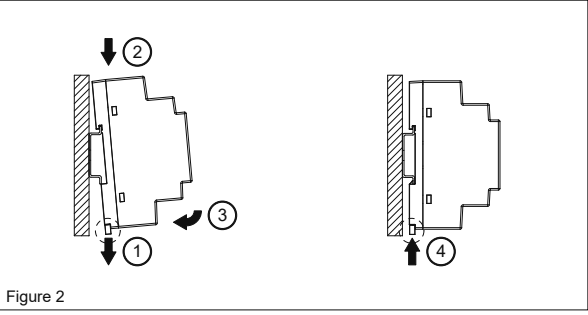


Figure 2

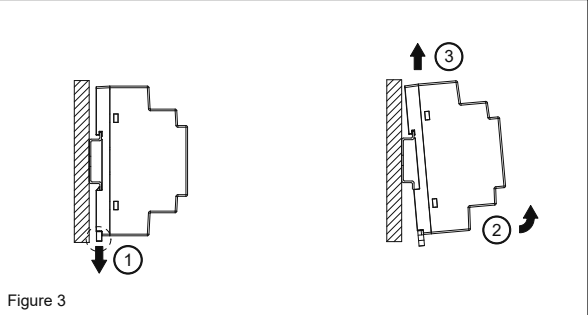


Figure 3

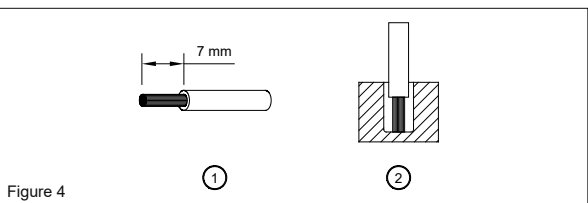


Figure 4

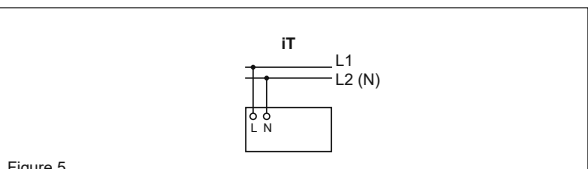


Figure 5

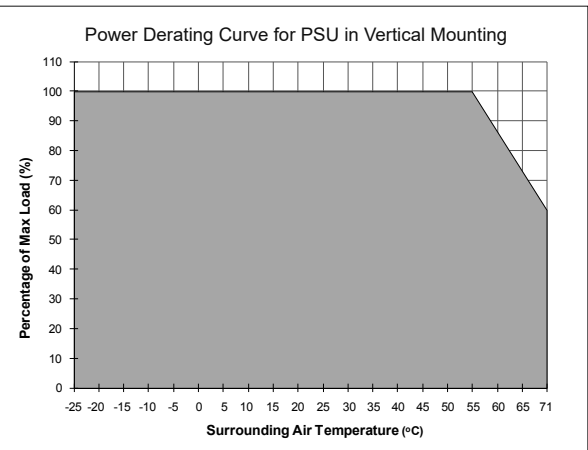


Figure 6

### 1. Sicherheitsvorschriften

- Schalten Sie die Netzspannung ab, bevor Sie das Gerät an das Netz anschließen oder es vom Netz trennen. Explosionsgefahr!
- Um eine ausreichende Konvektionskühlung zu gewährleisten, halten Sie ober- und unterhalb des Gerätes einen Abstand von 50 mm ein sowie einen seitlichen Abstand von 25 mm zu anderen Geräten.
- Beachten Sie, dass das Gehäuse des Gerätes sehr heiß werden kann, abhängig von der Umgebungstemperatur und der Last an der Spannungsversorgung. Verbrennungsgefahr!
- Verbinden und trennen Sie die Anschlüsse nur, wenn die Spannung abgeschaltet ist!
- Führen Sie keine Objekte in das Gerät ein!
- Nachdem das Gerät von allen Spannungsquellen getrennt wurde liegt über einen Zeitraum von mindestens 5 Minuten noch gefährliche Spannung an dem Gerät an. Die Netzgeräte sind Einbaugeräte und müssen in einem Schrank oder Raum (Innenraum ohne Kondensation) installiert werden, der relativ frei von leitenden Schmutzstoffen ist.

## VORSICHT:

„Zum Einsatz nur im Innenbereich“.

### 2. Gerätebeschreibung (Abb. 1)

- Eingangsklemmen
- Ausgangsklemmen
- LED für Statusanzeige „DC OK“ (grün)
- Universelles Montageschiensensystem

### 3. Montage und demontage (Abb. 2, Abb. 3)

Das Netzteil kann auf 35 mm DIN-Schienen gemäß EN60715 montiert werden. Das Gerät sollte mit den Eingangsklemmen nach unten montiert werden.

Jedes Gerät wird installationsfertig geliefert.

Einrasten des Geräts in DIN-Schiene, wie in Abb. 2 dargestellt:

- Ziehen Sie den Einrasthebel für die DIN-Schiene nach UNTEN.
- Kippen Sie das Gerät leicht nach oben, setzen Sie es auf die DIN-Schiene auf und kippen das Gerät bis zum Anschlag am unteren Teil der Schiene wieder nach unten.
- Drücken Sie nun den unteren Teil des Gerätes so fest gegen die Schiene bis das Gerät auf der Schiene einrastet.
- Drücken Sie den Einrasthebel wieder hinein, um das Gerät auf der DIN-Schiene zu verriegeln.
- Ziehen Sie den Einrasthebel für die DIN-Schiene nach UNTEN, wie in Abb. 3 dargestellt. Kippen Sie das Gerät nach oben und entfernen zunächst den unteren Teil des Gerätes von der DIN-Schiene. Nehmen Sie das Gerät nun nach oben komplett von der DIN-Schiene ab.

### 4. Anschluss

Der Benutzer muss berechnen und wählen Sie die entsprechende Spezifikation des Drahtes (Art/Menge/Durchmesser) nach dem tatsächlichen Ausgangsstrom. Sie können flexible (feindrähtige Leitung) oder feste Kabel mit einem Querschnitt von 0,205-3,3 mm<sup>2</sup> (AWG 24-12) und einem Anzugsmoment von 8,07 kgf.cm (7 lb in) verwenden.

Um sichere und stoßfeste Anschlüsse gewährleisten zu können, sollte die Abisolierlänge 7 mm betragen (siehe Abb. 4 (1)). Bitte sorgen Sie dafür, dass die Kabel vollständig in die Anschlussklemmen eingeführt werden, siehe Abb. 4 (2).

Gemäß EN60950 / UL60950 und EN62368 / UL62368 sind für flexible Kabel Aderendhülsen erforderlich. Verwenden Sie geeignete Kupferkabel für 300V, 105°C oder mehr um die UL zu erfüllen.

#### 4.1. Anschluss der Eingangsklemmen (Abb. 1, Abb. 5)

Verwenden Sie die Eingangsklemmen L und N (Schutzleiter), um den 100-240Vac-Anschluss herzustellen. Abb. 5 zeigt den Anschluss an die unterschiedlichen Netztypen.

Das Gerät verfügt über eine interne, nicht austauschbare Sicherung am L-Pin. Es wurde getestet und zugelassen mit handelsüblichen Sicherungen von 20 A (UL) und 16 A (IEC) ohne weitere Schutzvorrichtungen. Ein externer Schutz ist nur dann notwendig, wenn der Nennstrom größer als 20 A ist. Falls ein externer Schutz zur Anwendung kommt, sollte mindestens eine Sicherung des Typs 8 A -B oder 4 A -C verwendet werden.

**Die interne Sicherung darf nicht vom Anwender ausgetauscht werden. Schicken Sie das Gerät im Falle eines Defekts zur Reparatur zum Hersteller zurück.**

#### 4.2. Anschluss der Ausgangsklemmen (Abb. 1 (2))

Verwenden Sie die Schraubklemmen „+“ und „-“, um den 24Vdc-Anschluss herzustellen. Am Ausgang stehen 24Vdc zur Verfügung. Die grüne LED „DC OK“ zeigt die korrekte Funktion des Ausgangs an (Abb. 1 (4)). Das Gerät verfügt über einen Kurzschluss-, Überlast- und Überspannungsschutz, der auf 34.8Vdc begrenzt ist.

#### 4.3. Ausgangskennlinie

Das Gerät funktioniert normal, solange die Netz- und Lastbedingungen im Betriebsbereich des Gerätes liegen. Im Fall eines Kurzschlusses oder einer Überlast fallen Ausgangsspannung und -strom ab (bei  $I_{\text{Überlast}}$  bzw.  $I_{\text{Kurzschluss}} > I_{\text{Nennstrom}}$  (150%)). Die Sekundärspannung wird dabei so lange abgesenkt, bis der sekundärseitige Kurzschluss oder die Überlast behoben sind.

#### 4.4. Temperaturverhalten (Abb. 6)

Im Fall von Umgebungstemperatur über +55°C in einer vertikalen Position, die Ausstoßleistung von 2,5% pro Grad Celsius Temperaturerhöhung muss reduziert werden. Wenn die Ausgangsleistung bei einer Umgebungstemperatur von > 55°C nicht reduziert wird, wird das Gerät wegen thermischen Schutzes ausgeschaltet, d.h. die Ausgangsspannung wird in den Latch-Aus-Modus geführt, bis die Temperatur der Komponenten abkühlt und der Wechselstrom zurückgeführt wird.

# DEUTSCH

## Technische Daten

Eingangskennwerte (AC)	
Nenneingangsspannung	100-240Vac
Spannungsbereich	90-264Vac
Frequenzbereich	47-63Hz
Nennstrom	< 0,3A bei 115Vac, < 0,2A bei 230Vac
Einschaltstrombegrenzung (+25°C, Kaltstart)	< 15A bei 115Vac, < 30A bei 230Vac
Netzausfallüberbrückung bei Nennlast	> 10ms bei 115Vac, > 30ms bei 230Vac
Einschaltzeit	< 3 sec.
Interne Sicherung	T 1A / 250V
Ableitstrom	< 0,25mA @ 240Vac
Ausgangskennwerte (DC)	
Nennausgangsspannung $U_o$ / Toleranz	24Vdc $\pm$ 2%
Nennstrom	0,42A
Derating (Leistungsherabsetzung)	Leistungsherabsetzung gemäß Abb. 6 > 55°C (2,5% / °C) Vertikal
Anlaufen bei Kapazitiven Lasten	Max. 3.000µF
Max. Verlustleistung Leerlauf/Nennlast	2W
Wirkungsgrad	> 80,0% bei 115Vac & 230Vac
Restwelligkeit / Schaltspitzen (20MHz) (bei Nennwerten)	< 50mVpp / < 150mVpp
Parallelschaltbarkeit	DRR-20C / DRR-40C / mit ORing Diode
Allgemeine Kennwerte	
Gehäusetyyp	Plastik (PC), geschlossen
LED-Signale	Grüne LED „DC OK“
MTBF (mittlere Betriebszeit zwischen Ausfällen)	> 500.000 Std., entsprechend Telcordia
Abmessungen (H x B x T)	91 mm x 18 mm x 55,6 mm
Gewicht	0,065 kg
Art der Anschlussklemme	Schraubanschluss
Abisolierlänge	7 mm
Betriebstemperaturbereich (Umgebungstemperatur)	-25°C bis +71°C (Leistungsherabsetzung gemäß Abb. 6)
Lagertemperaturbereich	-25°C bis +85°C
Luftfeuchte bei +25°C, keine Betauung	< 95% relative Luftfeuchte
Vibration (Betrieb)	IEC60068-2-6, Sinus Wellen: 10 bis 500 Hz bei 19.6m/s <sup>2</sup> (2g Spitze); 10 min. pro Zyklus, 60 min. in X, Y, Z Richtung
Stoßfestigkeit (Betrieb)	IEC60068-2-27, Halbsinus Wellen: 4g für eine Dauer von 22 ms, 3 Schocks für 3 Richtungen, 9 Mal in gesamt
Verschmutzungsgrad	2
Höhe (Betrieb)	2000 Meter
Sicherheit und Schutzvorrichtungen	
Strombegrenzung bei Kurzschluss	$I_{\text{Überspannung}} = 150\%$ der max. Ausgangsleistung
Überspannungsschutz gegen interne Überspannungen	Ja
Isolationsspannung Eingang / Ausgang	3kVac
Schutzart	IP20
Schutzklasse	Klasse II ohne Schutzleiteranschluss

# ENGLISH

## Installation notes

### 1. Safety instructions

- Switch main power off before connecting or disconnecting the device. Risk of explosion!
- To guarantee sufficient convection cooling, keep a distance of 50 mm above and below the device as well as a lateral distance of 25 mm to other units.
- Note that the enclosure of the device can become very hot depending on the ambient temperature and load of the power supply. Risk of burns!
- The main power must be turned off before connecting or disconnecting the wires to the terminals!
- Do not introduce any objects into the unit!
- Dangerous voltage present for at least 5 minutes after disconnecting all sources of power.
- The power supplies are built in units and must be installed in a cabinet or room (condensation free environment and indoor location) that is relatively free of conductive contaminants.

## CAUTION:

“FOR USE IN A CONTROLLED ENVIRONMENT”.

### 2. Device description (Fig. 1)

- Input terminal block connector
- Output terminal block connector
- DC OK control LED (green)
- Universal mounting rail system

### 3. Mounting and dismounting (Fig. 2, Fig. 3)

The power supply unit can be mounted on 35 mm DIN rails in accordance with EN60715. The device should be installed with input terminal block on the bottom.

Each device is delivered ready to install. Snap on the DIN rail as shown in Fig. 2:

- Pull the unit's DIN rail latch OUT.
- Tilt the unit slightly upwards, hook the top end onto the DIN rail and push downwards until stopped.
- Position the bottom front end against the DIN rail.
- Push the unit's latch DIN rail IN to lock.
- To uninstall, pull the unit's DIN rail latch OUT as shown in Fig. 3. Tilt the bottom part of the unit out. Push the unit up and pull out from the DIN rail.

### 4. Connection

The terminal block connectors allow easy and fast wiring.

User should calculate and select the suitable wire specification (type/quantity/diameter) according to actual output current. You can use flexible (stranded wire) or solid cables with cross sections 0.205-3.3 mm<sup>2</sup> (AWG 24-12) and torque of 8.07 kgf.cm (7 lb in).

To secure reliable and shock proof connections, the stripping length should be 7 mm (see Fig. 4 (1)). Please ensure that wires are fully inserted into the connecting terminals as shown in Fig. 4 (2).

In accordance to EN60950 / UL60950 and EN62368 / UL62368, flexible cables require ferrules. Use appropriate copper cables designed to 300V, 105°C or more to fulfill UL requirements.

#### 4.1. Input connection (Fig. 1, Fig. 5)

Use L and N connections of input terminal connector (see Fig. 1 (1)) to establish the 100-240Vac connection.

The unit is protected with internal fuse (not replaceable) at L pin and it has been tested and approved on 20A (UL) and 16A (IEC) branch circuits without additional protection device. An external protection device is only required if the supplying branch has an ampacity greater than above. Thus, if an external protective device is necessary, or, utilized, a minimum value of 8A B- or 4A C- characteristic breaker should be used.

**The internal fuse must not be replaced by the user. In case of internal defect, return the unit for inspection to the manufacturer.**

#### 4.2. Output connection (Fig. 1 (2))

Use the “+” and “-” screw connections to establish the 24Vdc connection. The output provides 24Vdc. The green LED DC OK displays correct function of the output (Fig. 1 (4)). The device has a short circuit and overload protection and an over voltage protection limited to < 34.8Vdc.

#### 4.3. Output characteristic curve

The device functions normal under operating line and load conditions. In the event of a short circuit or over load the output voltage and current collapses ( $I_{\text{OL}}$  or  $I_{\text{SC}}$  is >  $I_{\text{Nenn}}$  (150%)). The secondary voltage is reduced and bounces until short circuit or over load on the secondary side has been removed.

#### 4.4. Thermal behavior (Fig. 6)

In the case of ambient temperatures above +55°C (Vertical), the output capacity has to be reduced by 2.5% per degree Celsius increase in temperature. If the output capacity is not reduced when  $T_{\text{Amb}} > 55^\circ\text{C}$ , the device will run into thermal protection by switching off i.e. the output voltage will go into latch-off mode until the component temperature cools down and the AC power is recycled.

# ENGLISH

## Technical data

Input (AC)	
Nominal input voltage	100-240Vac
Voltage range	90-264Vac
Frequency	47-63Hz
Nominal current	< 0.3A @ 115Vac, < 0.2A @ 230Vac
Inrush current limitation (+25°C, cold start)	< 15A @ 115Vac, < 30A @ 230Vac
Hold-up time	> 10ms @ 115Vac, > 30ms @ 230Vac
Start-up time	< 3 sec.
Internal fuse	T 1A / 250V
Leakage current	< 0.25mA @ 240Vac
Output (DC)	
Nominal output voltage $U_o$ / tolerance	24Vdc $\pm$ 2%
Nominal current	0.42A
Derating	Refer to Fig. 6 > 55°C (2.5% / °C) in Vertical
Startup with capacitive loads	Max. 3.000µF
Max. power dissipation (idle) / nominal load approx.	2W
Efficiency	> 80.0% @ 115Vac & 230Vac
Residual ripple/ peak switching (20MHz) (at nominal values)	< 50mVpp / < 150mVpp
Parallel operation	DRR-20C / DRR-40C / With ORing Diode
General Data	
Type of housing	Plastic (PC), enclosed
LED signals	Green LED DC OK
MTBF	> 500,000 hrs.
Dimensions (L x W x D)	91 mm x 18 mm x 55.6 mm
Weight	0.065 kg
Connection method	Screw connection
Stripping length	7 mm
Operating temperature (surrounding air temperature)	-25°C to +71°C (Refer to Fig. 6)
Storage temperature	-25°C to +85°C
Humidity at +25°C, no condensation	< 95% RH
Vibration (operating)	IEC60068-2-6, Sine Wave: 10-500Hz @ 19.6m/s <sup>2</sup> (2G peak); 10 min per cycle, 60 min for all X, Y, Z directions
Shock (operating)	IEC60068-2-27, Half Sine Wave: 4G for a duration of 22ms, 3 shocks for each 3 directions, 9 times in total
Pollution degree	2
Altitude (operating)	2000 Meters
Safety and Protection	
Current limitation at short-circuits approx.	$I_{\text{Überspannung}} = 150\%$ of $P_{\text{Omax}}$ typically
Surge voltage protection against internal surge voltages	Yes
Isolation voltage: Input / output	3kVac
Protection degree	IP20
Safety class	Class II without PE connection

## FRANÇAIS

## Instruction d’installation

### 1. Consignes de sécurité

- Mettez l'alimentation générale hors tension avant de connecter ou de déconnecter l'appareil. Danger d'explosion!
- Afin d'assurer un refroidissement par convection suffisant, veuillez respecter une distance de 50 mm au-dessus et au-dessous de l'appareil et une distance latérale de 25 mm par rapport aux autres appareils.
- Remarque: selon la température ambiante et la charge de l'alimentation électrique, le boîtier de l'appareil peut s'échauffer considérablement. Risque de brûlure!
- Mettez toujours hors tension avant de connecter ou de déconnecter un connecteur!
- N'introduisez aucun objet dans l'appareil!
- Après déconnexion de toutes ses sources d'alimentation, une tension rémanente dangereuse reste appliquée à l'appareil pendant au moins 5 minutes.
- Les alimentations sont des unités intégrées et doivent être installées dans une armoire ou dans une salle (emplacement couvert et sans condensation) qui est relativement exempte de contaminants conducteurs.

## ATTENTION:

« Pour utilisation en environnement contrôlée ».

### 2. Description de l'appareil (Fig. 1)

- Connecteur bornier d'entrée
- Connecteur bornier de sortie
- LED de contrôle d'alimentation CC (verte)
- Rail de montage universel

### 3. Montage et démontage (Fig. 2, Fig. 3)

Le bloc d'alimentation peut être monté sur rail DIN de 35 mm selon l' EN60715. L'appareil doit être monté avec les borniers d'entrée vers le bas.

L'appareil est livré prêt à installer.

- Inclinez l'appareil légèrement vers le haut et placez le sur le rail DIN. Encliquez le sur le rail DIN co mme indiqué à la Fig. 2.
- Poussez le vers le bas jusqu'en butée.
- Appuyez sur la face inférieure de l'appareil pour le verrouiller en place.
- Secouez légèrement l'appareil pour vérifier qu'il est bien fixé.
- Pour démonter l'appareil, tirez ou faites coulisser le loquet vers le bas co mme indiqué à la Fig. 3, faites coulisser l'appareil dans la direction opposée, relâchez le loquet et enlevez l'appareil du rail.

### 4. Raccordements

Les connecteurs de bornier permettent de raccorder facilement et rapidement.

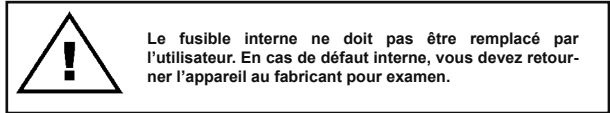
L'utilisateur devra calculer et choisir la spécification du fil appropriée (type/quantité/ diamètre) en fonction du courant réel. Vous pouvez utiliser du câble souple (conducteurs torsadé) ou rigide de section 0,205-3,3 mm² max (AWG 24-12) avec un couple de serrage de 8,07 kgf.cm (7 lb in). Le câble doit être dénudé sur 7 mm pour assurer une connexion fiable et résistante au choc (voir Fig. 4 (1)). Merci de s'assurer que les fils sont entièrement insérés dans le connecteur co mme montré en Fig. 4 (2).

Les normes EN60950 / UL60950 et EN62368 / UL62368 stipulent d'utiliser une bague pour les câbles souples. Utilisez des câbles de cuivre certifiés 300V, 105°C ou supérieur pour satisfaire aux exigences UL.

### 4.1. Raccordement d'entrée (Fig. 1, Fig. 5)

Utilisez les bornes L et N (voir Fig. 5) pour raccorder en 100-240Vca. Le raccordement aux divers types de réseau est représenté à la Fig. 5.

L'unité est protégée par un fusible interne (non remplaçable) sur la PIN L et il a été testé et approuvé sur 20 A (UL) et 16 A (IEC) la connexion avec des équipements externes ne nécessite pas de protection supplémentaire. Une protection externe est seulement exigé si le courant de charge est supérieur aux caractéristiques d'ampacités mentionnés. Ainsi, si un dispositif de protection externe est nécessaire, on doit utiliser une fonction disjoncteur d'une valeur minimale de 8 A « B- » ou 4 A « C- ».



### 4.2. Raccordement de sortie (Fig. 1 (2))

Utilisez les bornes à vis « + » et « - » pour relier au 24Vcc. La sortie délivre un courant en 24Vcc. Le voyant DEL OK vert indique le bon fonctionnement de la sortie (Fig. 1 (3)). L'appareil est équipé d'une protection de court-circuit et contre les surcharges, ainsi que d'une protection contre les surtensions réglée à 34.8Vcc.

### 4.3. Courbe caractéristique de sortie

L'appareil fonctionne normalement dans les conditions nominales de l'alimentation. En cas de court-circuit ou de surcharge, la tension et l'intensité de sortie chutent ( $I_{OIL}$  ou  $I_{SC} > I_{de\ crête}$  (150%)). La tension secondaire diminue puis rebondit jusqu'à l'élimination du court circuit ou de la surcharge côté secondaire.

### 4.4. Comportement thermique (Fig. 6)

Dans le cas d'une température ambiante au-delà de +55°C en position verticale, la capacité de sortie doit être réduite de 2.5% par degré Celsius d'accroissement de température. Si la capacité de sortie n'est pas réduite quand la  $T_{Amb} > 55^{\circ}C$ , l'appareil se mettra en protection thermique en coupant par exemple la tension de sortie et ira en mode verrouillage Off jusqu'à ce que la température de l'appareil diminue et l'alimentation AC soit recyclée.

## FRANÇAIS

## Données techniques

Entrée (CA)	
Tension nominale	100-240Vca
Plage de tension	90-264Vca
Plage de Fréquence	47-63Hz
Courant nominal	< 0.3A à 115Vca, < 0.2A à 230Vca
Limitation du courant démarrage (+25 °C, démarrage à froid)	< 15A à 115Vca, < 30A à 230Vca
Temps de maintien	> 10ms à 115Vca, > 30ms à 230Vca
Délai de mise sous tension	< 3 sec.
Fusible interne	T 1A / 250V
Courant de fuite	< 0.25mA à 240Vca

Sortie (CC)	
Tension nominale $U_o$ / tolérance	24Vcc ± 2%
Courant nominal	0.42A
Derating	Déclassement de puissance selon Fig. 6 > 55°C (2.5% / °C) Verticale
Démarrage sous charge capacitive	Max. 3.000µF
Conso mmation max. à vide / charge nominale	2W
Rendement	> 80.0% à 115Vca & 230Vca
Ondulation résiduelle / co mm. crête (20MHz) (aux valeurs nominales)	< 50mVpp / < 150mVpp
Montage en parallèle	DRR-20□ / DRR-40□ / Avec Diode ORing

Caractéristiques générales	
Boîtier	Plastic (PC), fermé
Signaux de LED	LED verte «DC OK»
MTBF	> 500.000 heures suivant Telcordia
Dimensions (H x l x L)	91 mm x 18 mm x 55.6 mm
Poids	0.065 kg
Type de connexion	Bornes à vis
Longueur à dénuder	7 mm
Température de travail (température d'environnement)	-25°C à +71°C (Déclassement de puissance selon Fig. 6)
Température de stockage	-25°C à +85°C
Humidité à 25°C, sans condensation	< 95% HR
Vibrations (en fonctionnement)	IEC60068-2-6, Ondes sinus: 10-500 Hz à 19.6m/S <sup>2</sup> (2g pointe); 10 min. par cycle, 60 min. pour toutes les direction X, Y, Z
Résistance au choc (en fonctionnement)	IEC60068-2-2, Demi-ondes sinus: 4g pour une durée de 22ms, 3 choc pour 3 direction, 9 fois au total
Degré de pollution	2
Altitude (en fonctionnement)	2000 mètres

Sécurité	
Limitation d'intensité sur court-circuit	$I_{sc\ max}$ = 150% de la puissance de sortie max.
Protection contre les surtensions internes	Oui
Tension d'isolation entrée / sortie	3KVca
Degrée de protection	IP20
Classe de protection	Classe II sans raccordement PE

## 中文

## 安装注意事项

### 1. 安全指南

- 在连接或断开电源之前，请先关闭主电源。以免有爆炸的危险！
- 为了确保有足够对流冷却，电源上下需保留 50 mm 以上之空间，电源之间需保留 25 mm 或更大的距离。
- 注意，由于环境温度和电源负载的原因，电源外壳可能会变得非常热，注意燃烧的风险！
- 在连接或断开接线端子之前，必须关闭主电源！
- 请确保无任何外来异物进入电源内部！
- 断开主电源后，危险电压至少存在 5 分钟。
- 电源产品是内置式设计使用，必须安装在在无导电污染物的柜体或室内（无冷凝环境）。

· **注意：**“只适合在特定的环境中使用”。

### 2. 产品描述 (Fig. 1)

- 输入电压连接端子
- 输出电压连接端子
- DC OK 指示灯（绿色）
- 通用导轨安装模块

### 3. 安装和拆卸 (Fig. 2, Fig. 3)

遵循 EN60715，电源供应电器可以被安装在 35 mm 的导轨上。输入连接端子需朝下。

所有出货电源可即时安装。

按照图 Fig. 2，把电源供应器安装在导轨上。

- 将导轨电源的安装栓往下拉。
- 将稍微往上倾斜的电源摆放在导轨上。
- 把电源的下端定位在导轨上。
- 将导轨的安装栓推进使之锁定。
- 拆卸时，将导轨电源的安装栓往下拉，如 Fig. 3 所示。把电源的下端向外倾斜。将电源向上推以便从导轨上拆卸。

### 4. 电线连接方法

电源连接端子以便于简单快速的接线。

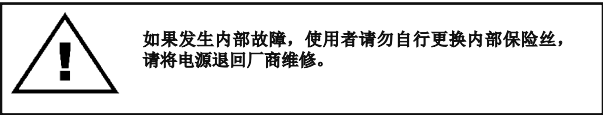
使用者需依产品实际的输入输出电流选择适当的电线规格 (种类/线数/线径)。电线的设计可使用多股或实心。载面积为 0.205-3.3 mm² (AWG 24-12)。扭矩为 8.07 kgf.cm (7 lb in)。为了确保接线可靠及耐冲击，剥线长度需维持在 7 mm，推荐如图 Fig. 4 (1))。请确保电线依据 Fig. 4 (2) 插入连接端子。

为了遵循 EN60950 / UL60950 与 EN62368 / UL62368，使用多股型电时需使用线鼻子。为了遵循 UL 规范，需使用符合 300V, 105°C 或以上的铜制线材。

### 4.1. 输入端接线方式 (Fig. 1, Fig. 5)

使用 L 和 N 的输入端 (依据 Fig. 1(1)) 以建立 100-240Vac 的连接。图 Fig. 5 示出多种不同的连接方式。

此电源在火线使用内置保险丝做保护（不可更换）。在线路上未有额外保护装置下，已通过 20A (UL) 与 16A (IEC) 的认证测试。外部保护装置需要大于以上电流时才可以被使用。因此如果外部线路必须需要使用断路器时，推荐 8A, B 型或 4A, C 型参数以上的断路器。



### 4.2. 输出端接线方式 (Fig. 1)

- 请将 24Vdc 负载接至 “+” 和 “-” 螺丝连接端子。
- 绿色 DC OK 指示灯亮起时表示电源正常运行 (Fig. 1 (3))。
- 电源有短路和过载保护和过压保护，过电压点不超过 34.8Vdc。

### 4.3. 输出特性曲线

在正常输入电压及输出负载下正常工作。当发生短路或者过载时，电压和电流将停止输出。输出电压将重复波动直到输出电压上短路或者过载状况解除。

### 4.4. 环境性能 (Fig. 6)

当环境温度在 +55°C（垂直安装）以上时，温度每增加一摄氏，输出功率需减少 2.5%。当输出功率容量在  $Amb > 55^{\circ}C$  时未减少，电源将会自动进入过温度保护模式。这就是指输出电压将会进入保护状态直到零件温度降下来，AC 电压才会重新启动让电源恢复正常操作。

## 中文

## 技术数据及规格

输入数据 (AC)	
额定输入电压	100-240Vac
输入电压范围	90-264Vac
频率范围	47-63Hz
额定输入电流	< 0.3A @ 115Vac, < 0.2A @ 230Vac
浪涌电流 (+25°C, 冷启动)	< 15A @ 115Vac, < 30A @ 230Vac
保持时间	> 10ms @ 115Vac, > 30ms @ 230Vac
开机时间	< 3 sec.
内部保险丝	T 1A / 250V
漏电流特性	< 0.25mA @ 240Vac

输出数据 (DC)	
额定输出电压 / 误差范围	24Vdc ± 2%
额定输出电流	0.42A
额定输出功率	见图示, 6 > 55°C (2.5% / °C) 垂直安装
可正常开机的最大外加输出端电容值	Max. 3.000µF
最大待机损耗 / 最大额定负载损耗	2W
满载效率	> 80.0% @ 115Vac & 230Vac
残余波/波峰 切峰 (20MHz) (在正常值)	< 50mVpp / < 150mVpp
支持直接并联与冗余	DRR-20□ / DRR-40□ / 需加 ORing 二极 管

一般数据	
外壳材质	塑料 (PC), 密封
LED 信号	DC OK 显示绿色
MTBF	> 500,000 hrs. as per Telcordia
结构尺寸(高/宽/长)	91 mm x 18 mm x 55.6 mm
重量	0.065 kg
连接方式	螺丝连接
剥除长度	7 mm
环境温度 (运行)	-25°C to +71°C (见图示, 6)
环境温度 (储存)	-25°C to +85°C
环境湿度 (运行, 无冷凝)	< 95% RH
振动 (运行)	IEC60068-2-6, Sine Wave: 10-500Hz @ 19.6m/S <sup>2</sup> (2G peak); 10 min per cycle, 60 min for all X, Y, Z directions
冲击 (运行)	IEC60068-2-27, Half Sine Wave: 4G for a duration of 22ms, 3 shocks for each 3 directions, 9 times in total
防污染等级	2
海拔高度 (运行)	2000 Meters

安全和保护	
短路电流限制大约值	$I_{sc\ max}$ = 150% of $P_{O\ max}$ typically
内部抑制冲击电压机制	Yes
隔离电压 输入 / 输出	3KVac
防护等级	IP20
电击防护等级	Class II without PE connection



## Delta Chrome Power Supply 1AC/24VDC/0.42A

DRC-24V10W1A



DE	Einbauanleitung
EN	Installation notes
FR	Instruction d'installation
CN	安装注意事项

**DE**  
Das Gerät darf ausschließlich durch qualifiziertes Fachpersonal und in Übereinstimmung mit den jeweiligen landesspezifischen Vorschriften (z.B. VDE, DIN usw.) installiert werden. Lesen Sie diese Betriebs- und Installationsanweisungen aufmerksam und vollständig durch, bevor Sie dieses Gerät installieren.

**EN**  
The device must be installed by qualified persons only and in accordance with the specific national regulations (e.g. VDE, DIN, etc.). Before installing this unit, read these operating and installation instructions carefully and completely.

**FR**  
Cet appareil ne doit être installé que par du personnel qualifié et conformément aux nomrs nationales en vigueur (VDE, DIN, etc.). Veuillez lire attentivement et intégralement les instructions qui suivent avant de procéder à l'installation

**CN**  
根据国家法律（如 VDE, DIN 等），此电源必须由合格的人员安装。在安装之前，请仔细阅读这份操作及安装说明书。

## www.DeltaPSU.com

**Delta Electronics (Thailand) Public Company Limited**  
909 Moo 4, E.P.Z., Bangpoo Industrial Estate,  
Tambon Prakasa, Amphur Muang Samutprakarn,  
Samutprakarn 10280, Thailand  
Tel: (662) 709-2800  
Fax: (662) 709-2827  
E-mail: info@deltapsu.com

**UK Representative:**  
Delta Electronics Europe Limited  
1 Redwood Court, Peel Park Campus,  
East Kilbride, Glasgow, G74 5PF, United Kingdom

