

**1. Safety Instructions**

- To ensure sufficient convection cooling, always maintain a safety distance of  $\geq 50\text{mm}$  from all ventilated surfaces while the device is in operation.
- The device is not recommended to be placed on low thermal conductive surface, for example, plastics.
- Note that the enclosure of the device can become very hot depending on the ambient temperature and load of the power supply. Do not touch the device while it is in operation or immediately after power is turned OFF. Risk of burning!
- Do not touch the terminals while power is being supplied. Risk of electric shock.
- Prevent any foreign metal, particles or conductors to enter the device through the openings during installation. It can cause: Electric shock; Safety Hazard; Fire; Product failure
- Warning: When connecting the device, secure Earth connection before connecting L and N. When disconnecting the device, remove L and N connections before removing the Earth connection.

**2. Device Descriptions**

Refer to Fig. 1.:

- ① Input terminal block connector
- ② Output terminal block connector
- ③ DC Voltage adjustment potentiometer
- ④ DC OK control LED (Green)
- ⑤ DC Fan

**3. Installation of the Device**

The unit is protected with internal fuse (not replaceable) at L pin and it has been tested and approved on 20A (UL) and 16A (IEC) branch circuits without additional protection device. Refer to Fig. 2.:

- Ⓐ Mounting holes for power supply assembly onto the mounting surface. The power supply shall be mounted on minimum 4 mounting holes using M4 screw.
- Ⓑ Input / Output connector
- Ⓒ This surface belongs to customer's system or panel where the power supply is mounted.

- Use Flexible cable (strand or solid) of AWG No. 14-12. The torque at the Input connector shall not exceed 11.98Kgf.cm. The torque at the Output connector shall not exceed 16.59Kgf.cm. The insulation stripping length should not exceed 0.275" or 7mm (Refer to Fig. 3).

**4. Installation of Mounting Accessories**

Refer to Fig. 4.:

- Only use M4 screw  $\leq 6\text{mm}$  through the base mounting holes. This is to keep a safe distance between the screw and internal components.
- Recommended mounting torque for tightening: 4~8Kgf.cm.

**5. Input Voltage Derating Curve**

- Output derating is required at 85-115Vac (Refer to Fig. 5).

**6. Maximum 5000 Meters Operating Altitude**

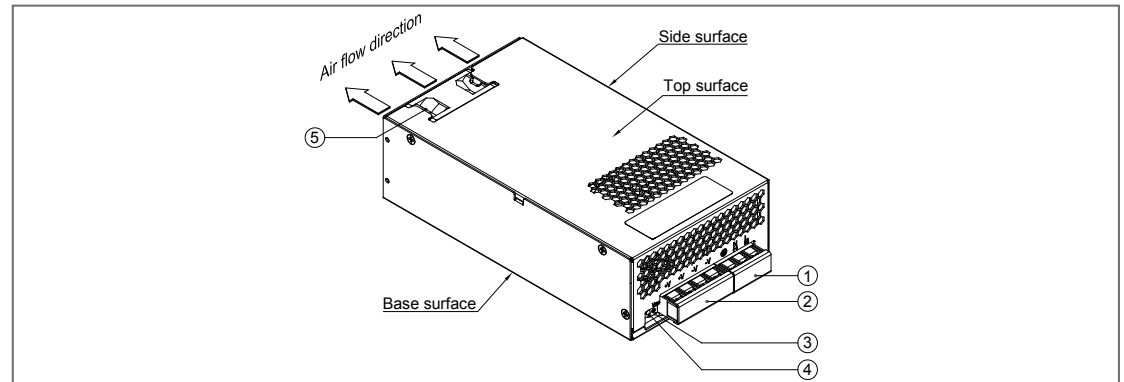


Fig. 1. Device Descriptions

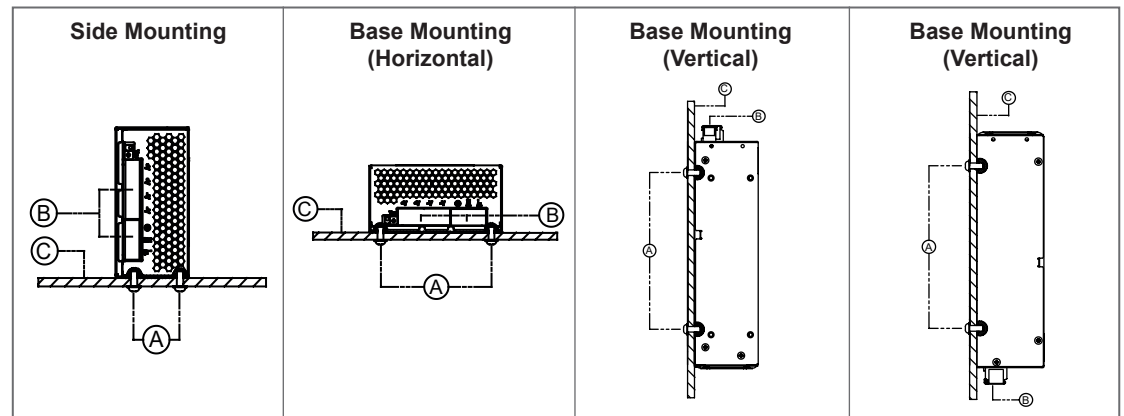


Fig. 2. Mounting Orientations

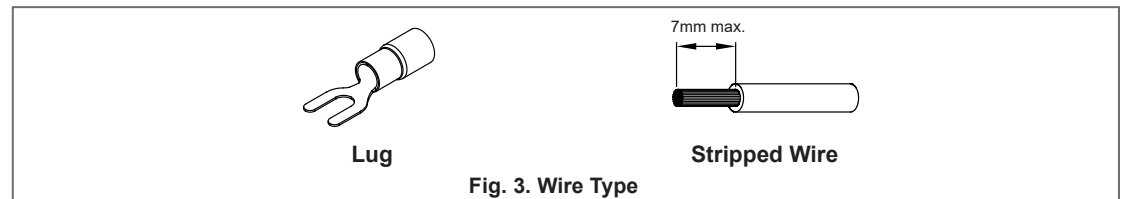


Fig. 3. Wire Type

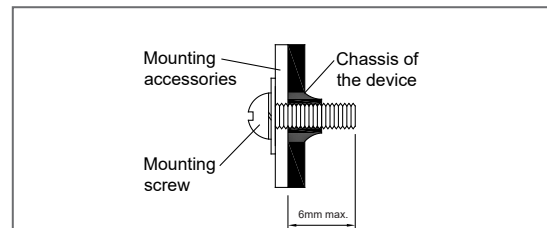


Fig. 4. Mounting Screw

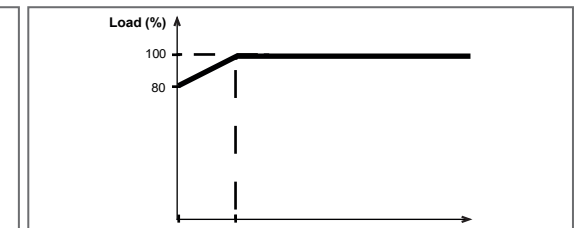


Fig. 5. Input Voltage Derating Curve

## 1. 安全规范

- 与通风表面保持至少 50mm 的安全距离，以确保对流冷却充分。
- 本产品不适合摆放在低热导体，例如：塑胶。
- 受环境温度及产品负载的影响，本机外壳温度会很高，因此在上电时或切断电源后短时间内不要触摸本机，以免烫伤。
- 请勿在上电时触摸连接端子，以防电击危险。
- 安装过程中，应避免金属元件或金属导体通过空隙或通风孔进入到产品内，否则会引起下列状况。  
一电击；安全危害；火灾；产品异常
- 警告：在连接产品电源供应时，产品必须先接地然后才接 L 和 N。当要解开电源供应时，必须先把 L 和 N 解开然后才把接地解开。

## 2. 产品外观介绍

依据图一：

- ① 输入连接端子
- ② 输出连接端子
- ③ 直流电压调节电位器
- ④ 直流电控制 OK 指示灯（绿色）
- ⑤ 直流风扇

## 3. 产品固定方式

依据图二：

- Ⓐ 在把产品安装在固定表面时，将螺丝锁入此固定孔。产品应该用 M4 螺丝锁入至少四个固定孔。
- Ⓑ 输入/输出连接端子。
- Ⓒ 此固定表面为客户系统表面。

- 电线的设计可使用多股或实心，AWG No.14-12。输入连接端子的扭矩不应该超过 11.98Kgf.cm。输出连接端子的扭矩不应该超过 16.59Kgf.cm。绝缘管剥开的长度不应该超过 0.275" 或者 7mm（依据图三）。

## 4. 配件组合安装

依据图四：

- 在把配件装上产品时，请使用长度不超过 6mm 的 M4 螺丝锁入产品底面的固定孔。这是为了确保螺丝和内部元件间有足够的绝缘距离。
- 建议配件固定螺丝扭矩为 4~8Kgf.cm

## 5. 输入电压降额图表

- 输出电压在 85-115Vac 之间时应降额（依据图五）。

## 6. 最高 5000 米的工作高度

## 1. 安全上の注意

- 電源装置を十分に冷却するため、運転中はすべての通気面の周囲に 50mm 以上のスペースを保ってください。
- 本装置を低熱伝導面（例：プラスチック）に設置することは避けてください。
- 電源装置の周囲を囲うと、周囲温度や電源の負荷によって非常に熱くなることがありますので注意してください。電源装置の運転中やパワーをオフにした直後は、装置に触れないでください。やけどの恐れがあります。
- 電源運転中はターミナルに触らないでください。感電の危険があります。
- 装置を箱から出してから設置するまでの間、金属の異物や導電体が装置の中に入らないようにして下さい。こうした異物は、感電、火事、装置の故障を引き起こす危険があります。
- 警告！電源装置の配線時、L と N をつなぐ前にアースにつなぐこと。装置をはずす際、アース接続をはずす前に、L と N の接続をはずすこと。

## 2. 電源装置の各部名称

図 1 参照：

- ① 入力端子台
- ② 出力端子台
- ③ 出力微調整ボリューム
- ④ 出力モニター用 LED 指示灯（グリーン色）
- ⑤ 冷却用 DC ファン

## 3. 電源装置の設置

図 2 参照：

- Ⓐ 取付け穴を使用して取付け面に電源を設置する場合、M4 ねじを使い、4 箇所以上をとめて下さい。
- Ⓑ 入出力端子です。
- Ⓒ この面は、電源装置を固定する側のシステムないしはパネル面です。

- AWG No. 14-12 ケーブルを使用して接続して下さい。コネクタへの締め付けトルクは入力端子側 11.98Kgf.cm 以内、出力端子側 16.59Kgf.cm 以内として下さい。ケーブル皮膜の除去は 0.275"（7mm）以内として下さい（図 3 参照）。

## 4. 設置の際の注意

図 4 参照：

- 外部機器への装着時は、必ず M4 を使用し、内部回路への安全距離を保つため 6mm を越えない深さで固定して下さい。
- 装着時の締め付けトルクは 4~8Kgf.cm を推奨いたします。

## 5. 入力電圧ディレーティングカーブ

- 入力電圧によるディレーティング特性（図 5 参照）。

## 6. 最大 5000 メートルの動作高度