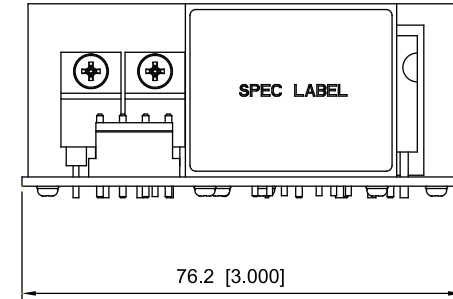
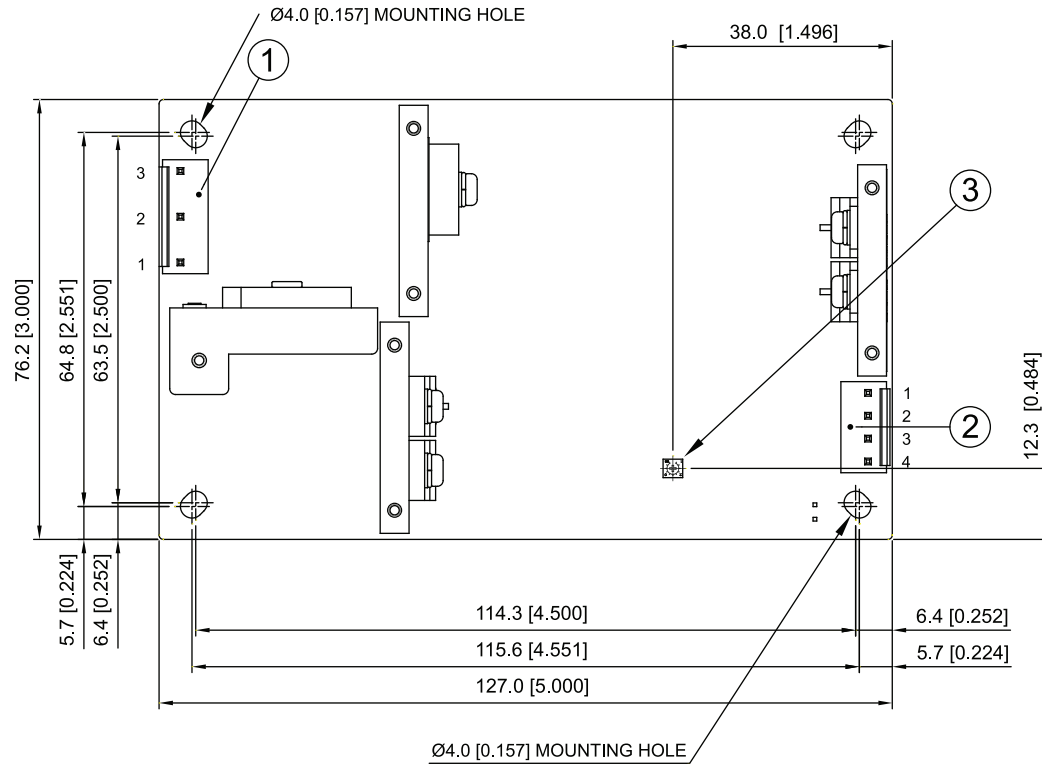


PJL

PJL Open Frame Power Supply

48V 200W 1 Phase / PJL-48V200WBAA



Item	Device Description
1	Input Connector (CN1) PIN 1 : Line(L) PIN 2 : Neutral(N) PIN 3 : FG
2	Output Connector (CN2) PIN 1 : V1(-) PIN 2 : V1(-) PIN 3 : V1(+) PIN 4 : V1(+)

